

DH-IPC-HF5842F-ZE

Caméra Box Réseau WizMind 8 Mpx



Lancé par Dahua Technology, Dahua WizMind est un portefeuille complet de solutions composé de produits axés sur les projets, notamment des caméras IP, des systèmes de sécurité vidéo intégrés IVSS, des enregistreurs réseau NVR, des caméras PTZ, des enregistreurs hybrides XVR, des caméras thermiques et une plateforme logicielle qui emploie des algorithmes d'apprentissage profond à la pointe de l'industrie. Centré sur les besoins des clients, WizMind fournit des solutions IA précises, fiables et complètes pour les secteurs verticaux.

Présentation de la Série

Dotée d'algorithmes d'apprentissage profond, la caméra réseau WizMind série S de Dahua offre une variété de fonctions intelligentes qui améliorent considérablement la précision de l'analyse audio et vidéo. Elle prend en charge les fonctions suivantes : métadonnées vidéo, détection intelligente de son, détection faciale, protection périmétrique, comptage de personnes, etc. La caméra adopte également une technologie de pointe de traitement de l'image optimisée par IA et dispose de la vision nocturne Deeplight. La caméra est étanche à la poussière, à l'eau et résistante au vandalisme. Elle est certifiée IP67 et IK10 (le type de protection varie selon le modèle).

Fonctions

Image Optimisée par IA

Grâce à la technologie de traitement de l'image (ISP) par IA, la caméra est capable de s'adapter facilement aux scènes, produisant des images de haute qualité qui révèlent les moindres détails des cibles.

Protection Périmétrique

Grâce à un algorithme d'apprentissage profond, la technologie de Protection Périmétrique Dahua peut reconnaître les personnes et les véhicules avec précision. Dans les zones à accès restreint (telles que les zones piétonnes et les zones de véhicules), les fausses alarmes de détection intelligente basées sur un type de cible (franchissement de ligne, intrusion, déplacement rapide, détection de stationnement, détection de vagabondage ou encore détection de rassemblement) sont largement réduites.

Détection Faciale

La technologie de Détection Faciale de Dahua peut détecter les visages dans une image. Grâce à un algorithme d'apprentissage profond, la technologie prend en charge la détection, le suivi, la capture et la sélection de la meilleure image du visage, puis produit un instantané faciale.

Détection de son intelligente

Grâce à des algorithmes d'apprentissage profond, la technologie de détection intelligente de son de Dahua est en mesure de détecter et d'identifier le son de cris, de bris de verre, etc.

*** Les paramètres et les fiches techniques ci-dessous ne peuvent être appliqués qu'à la série 5842-Z-S3.**

- Capteur d'image CMOS 8 Mpx 1/1,8", faible luminance et image à haute définition.
- Résolution max. 8 Mpx (3 840 × 2 160) à 25/30 ips.
- ROI, SVC, SMART H.264+/H.265+, H.264/H.265 par IA, encodage après filtrage, codage flexible, applicable à divers environnements de bande passante et de stockage.
- Mode de rotation, WDR, 3D NR, HLC, BLC, filigrane numérique, applicable à diverses scènes de surveillance.
- Dotée d'un algorithme d'apprentissage profond, elle prend en charge les fonctions suivantes : métadonnées vidéo, détection intelligente de son, vidéosurveillance intelligente (IVS), détection faciale, détection intelligente d'objets, comptage de personnes, etc.
- Alarme : 2 entrées, 2 sorties ; audio : 2 entrées, 1 sortie ; 485 ; BNC ; prise en charge d'une carte microSD de 512 Go max., microphone intégré.
- Prise en charge du P-Iris. L'iris de la caméra est contrôlé avec précision pour de meilleures images.
- Alimentation 12 VCC/24 VCA/PoE ; ePoE.
- Sortie d'alimentation 12 VCC, courant 165 mA max., installation facile.
- SMD 3.0.



Comptage de Personnes

Grâce à un algorithme d'apprentissage profond, la technologie de comptage des personnes de Dahua peut suivre et traiter les corps humains en mouvement pour réaliser des statistiques précises sur le nombre d'entrées, le nombre de sorties et le nombre de personnes présentes dans une zone. En travaillant avec une plateforme de gestion, elle permet de produire des rapports pour répondre à vos besoins.

Métadonnées Vidéo

Grâce à un algorithme d'apprentissage profond, la technologie de Métadonnées Vidéo de Dahua peut détecter, suivre et capturer des véhicules motorisés et non motorisés et des personnes, sélectionner les meilleures images et en extraire les attributs.

Cybersécurité

Les caméras réseau de Dahua utilisent un ensemble de technologies de sécurité, notamment l'authentification et l'autorisation de sécurité, des protocoles de contrôle d'accès, une protection fiable, ainsi qu'une transmission et un stockage chiffrés. Ces technologies améliorent les moyens de défense de la caméra contre les cybermenaces externes et empêchent les programmes malveillants de compromettre l'appareil.

Protection (Large Tension)

Large plage de tension : La caméra offre (pour certaines alimentations) une tolérance de tension d'entrée de $\pm 30\%$ (large plage de tension), parfaitement adaptée aux environnements d'extérieur avec une tension instable.

Spécifications Techniques

Caméra

Capteur d'image	CMOS 1/1,8 po
Résolution Maximale	3 840 (H) × 2 160 (V)
ROM	4 Go
RAM	2 Go
Système de Balayage	Progressif
Vitesse d'obturation Électronique	Automatique/Manuel de 1/3 à 1/100 000 s
Éclairage Min.	Avec objectif 10 mm à 40 mm : 0,0007 lux à F1.2 (Couleur, 30 IRE) 0,000 3 lux à F1.2 (N/B, 30 IRE)
Rapport S/B	>56 dB

Objectif

Monture d'objectif	C/CS
--------------------	------

Intelligence

EPTZ	Oui
IVS (Protection Périmétrique)	Intrusion, franchissement de ligne, déplacement rapide (ces trois fonctions prennent en charge la classification et la détection précise des véhicules et des personnes), détection de vagabondage, de rassemblement de personnes et de stationnement
Détection d'objet Intelligent	Détection intelligente d'objet abandonné ou manquant
SMD 3.0	Réduction des fausses alarmes, longue portée de détection
IA SSA (Scène Auto-adaptation)	Oui
Détection Faciale	Détection faciale, suivi, instantané, optimisation des instantanés, chargement optimisé des instantanés faciale, amélioration des contours de visage, exposition du visage, extraction des traits faciaux comprenant 6 attributs et 8 expressions ; instantané de visage défini en tant qu'image faciale, photo d'un pouce ou personnalisée ; stratégie de prise d'instantanés (en temps réel, avec priorité à la qualité et optimisation des instantanés) ; filtre d'angle de visage ; optimisation du réglage de la durée
Comptage de Personnes	Comptage de personnes par franchissement de ligne, création et exportation de rapports (quotidiens/hebdomadaires/mensuels/annuels). Comptage de personnes dans une zone et gestion de files d'attente, création et exportation de rapports (quotidiens/hebdomadaires/mensuels). Il est possible de définir 4 règles pour le franchissement de ligne, le comptage des personnes dans une zone et la gestion des files d'attente.
Carte de Chaleur	Oui
Métadonnées Vidéo	Détection de véhicules motorisés, de véhicules non motorisés, de visages et de corps humains ; suivi ; instantané ; optimisation des instantanés ; chargement optimisé des instantanés faciale. Caractéristiques de véhicule motorisé : type, couleur et logo du véhicule et d'autres caractéristiques (ceinture de sécurité, tabagisme, appel au volant). Caractéristiques de véhicule non motorisé : type, couleur, nombre de personnes, type et couleur de toit, casque. Caractéristiques de corps humain : sexe, type et couleur du haut/bas, sac, chapeau et parapluie. Caractéristiques faciale : sexe, âge, expressions, lunettes, masque et barbe.

Recherche Intelligente	Fonctionne avec un enregistreur NVR intelligent pour effectuer des recherches intelligentes avancées, extraire des événements et les fusionner avec des vidéos d'événements
Détection de son Intelligente	Oui

Vidéo

Compression Vidéo	H.265 ; H.264 ; H.264H ; H.264B ; MJPEG (seulement pris en charge par le flux secondaire)
Codec Intelligent	Smart H.265+ ; Smart H.264+
Codage IA	H.265 par IA ; H.264 par IA
Fréquence d'images de la Vidéo	Flux principal : 3 840 × 2 160 (1 à 25/30 ips) Flux secondaire : D1 (1 à 25/30 ips) Troisième flux : 1080p (1 à 25/30 ips) Quatrième flux : 720p (1 à 10 ips) * Les valeurs ci-dessus représentent les valeurs maximales de fréquences d'images de chaque flux. Pour plusieurs flux, les valeurs sont soumises à la capacité totale de codage.
Nombre de Flux	4 flux
Résolution	8 Mpx (3 840 × 2 160) ; 6 Mpx (3 072 × 2 048) ; 5 Mpx (3 072 × 1 728) ; 5 Mpx (2 592 × 1 944) ; 4 Mpx (2 688 × 1 520) ; 3,6 Mpx (2 560 × 1 440) ; 3 Mpx (2 048 × 1 536) ; 3 Mpx (2 304 × 1 296) ; 1080p (1 920 × 1 080) ; 1,3 Mpx (1 280 × 960) ; 720p (1 280 × 720) ; D1 (704 × 576/704 × 480) ; VGA (640 × 480) ; CIF (352 × 288/352 × 240)
Contrôle du Débit Binaire	CBR/VBR
Débit Binaire de Vidéo	H.264 : 32 Kbit/s à 16 384 Kbit/s ; H.265 : 12 à 13 568 kbit/s
Jour/Nuit	Auto (ICR)/Couleur/N/B
BLC	Oui
HLC	Oui
WDR	120 dB
Auto-adaptation à la Scène (SSA)	Oui
Balance des Blancs	Auto ; Naturelle ; Éclairage Public ; Extérieur ; Manuelle ; Région perso
Contrôle de Gain	Auto
Réduction du Bruit	Réduction du bruit 3D
Détection de Mouvement	ACTIVÉE/DÉSACTIVÉE (4 zones, Rectangulaires)
Région d'intérêt (RoI)	Oui (4 zones)
Stabilisation de l'image	Stabilisation électronique de l'image (EIS)
Désembuage	Oui
Rotation de l'image	0°/90°/180°/270° (90°/270° pris en charge avec résolution de 4 Mpx (2 688 × 1 520) ou inférieure)
Mode Miroir	Oui
Masquage de Confidentialité	8 zones

Audio

Microphone Intégré	Oui
Compression Audio	G.711a ; G.711Mu ; PCM ; G.726 ; G.723

Alarme

Événement d'alarme	Absence de carte SD ; carte SD pleine ; erreur de carte SD ; réseau déconnecté ; conflit IP ; accès interdit ; détection de mouvement ; sabotage vidéo ; franchissement de ligne ; intrusion ; mouvement rapide ; objet abandonné ; objet manquant ; détection de vagabondage ; rassemblement de personnes ; détection de stationnement ; changement de scène ; détection audio ; détection de tension ; alarme externe ; détection faciale ; métadonnées vidéo ; SMD ; comptage de personnes dans une zone ; détection d'immobilité ; comptage des personnes ; détection d'anomalie de comptage des personnes ; alarme de nombre de personnes dans la file d'attente ; alarme de temps d'attente ; anomalie de sécurité ; détection de défocalisation
--------------------	--

Réseau

Port Réseau	RJ-45 (10/100 Mbit/s amélioré Base-T)
SDK et API	Oui
Protocole Réseau	IPv4 ; IPv6 ; HTTP ; TCP ; UDP ; ARP ; RTP ; RTSP ; RTCP ; RTMP ; SMTP ; FTP ; SFTP ; DHCP ; DNS ; DDNS ; QoS ; UPnP ; NTP ; Multicast ; ICMP ; IGMP ; NFS ; SAMBA ; PPPoE ; SNMP ; P2P
Interopérabilité	ONVIF (Profil S/Profil G/Profil T) ; CGI
Utilisateur/Hôte	20 (bande passante totale : 80 M)
Stockage	FTP ; SFTP ; carte microSD (prise en charge max. de 512 Go) ; NAS
Navigateur	IE : IE 9 et versions ultérieures Chrome : Chrome 102 et versions ultérieures Firefox : Firefox 88 et versions ultérieures
Logiciel de Gestion	Smart PSS Lite ; DSS ; DMSS
Client Mobile	iOS ; Android
Cybersécurité	Chiffrement de la configuration ; exécution fiable ; Digest ; journaux de sécurité ; WSSE ; verrouillage de compte ; journal du système ; chiffrement vidéo ; 802.1x ; filtrage IP/MAC ; HTTPS ; mise à niveau fiable ; démarrage fiable ; chiffrement du micrologiciel ; génération et importation de certificats X.509

Certification

Certifications	CE-LVD : EN62368-1 ; CE-EMC : Directive 2014/30/UE relative à la compatibilité électromagnétique ; FCC : 47 CFR FCC Partie 15, sous-partie B ; UL/CUL : UL62368-1 et CAN/CSA C22.2 N° 62368-1-14
----------------	---

Port

RS-485	1 (plage de débit de transmission : 1 200 à 115 200 bit/s)
Entrée Audio	2 canaux (port jack 3,5 mm)
Sortie Audio	1 canal (port jack 3,5 mm)
Entrée d'alarme	2 canaux d'entrée : contact sec, 5 mA, 3 à 5 V CC
Sortie d'alarme	2 canaux de sortie : contact sec, 1 000mA 30V CC/500mA 50V CA
Sortie Analogique	1 canal (sortie CVBS : BNC)

Alimentation

Alimentation Électrique	12 VCC/24 VCA/PoE (802.3af)/ePoE
Consommation Électrique	De base : 6,3 W (12 VCC) ; 6,4 W (24 VCA) ; 6,7 W (PoE) Max. (H.265 + WDR + Fonctions intelligentes activées) : 10,2 W (12 VCC) ; 11,8 W (24 VCA) ; 12,0 W (PoE)

Conditions Ambiantes

Température de fonctionnement	De -30 à +60° C (de -22 à 140° F)
Humidité de fonctionnement	≤ 95%
Température de Stockage	De -40°C à 60°C (de -40°F à 140°F)
Humidité de stockage	10 à 95% (HR), sans condensation

Structure

Matériau du Boîtier	Métal
Dimensions de Produit	161,6 mm × 86,8 mm × 74,0 mm (6,36" × 3,42" × 2,91") (L × P × H)
Poids Net	0,76 kg (1,68 livre)
Poids Brut	0,98 kg (2,16 livres)

Informations sur le produit

Type	Modèle	Description
Caméra 8 Mpx	DH-IPC-HF5842F-ZE	Caméra Box Réseau WizMind 8 Mpx
	IPC-HF5842F-ZE	Caméra Box Réseau WizMind 8 Mpx
Accessoires (en option)	PFB121W	Support de montage mural
	PFB110W	Support de montage au plafond
	DH-PFL1040-A12PE	Objectif à focale variable motorisé de 10 à 40 mm
	Série PFH610V	Boîtiers
	PFM321D	Adaptateur d'alimentation 12 VCC 1 A
	PFM900-E	Testeur d'Installation Intégré
	TF-P100	Carte mémoire MicroSD

Accessoires

En option :



PFB121W
Support de montage mural



PFB110W
Support de montage au plafond



DH-PFL1040-A12PE
Objectif à focale variable motorisé de 10 à 40 mm



Série PFH610V
Boîtiers



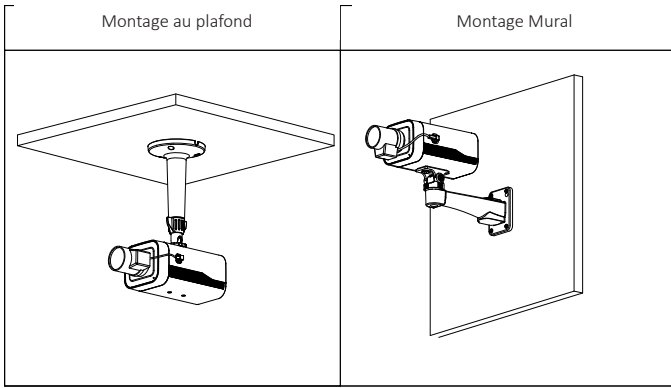
PFM321D
Adaptateur d'alimentation 12 VCC 1 A



PFM900-E
Testeur d'Installation Intégré



TF-P100
Carte mémoire MicroSD



Dimensions (mm [pouces])

