

DH-IPC-HDBW2841E-S

Caméra Réseau Dôme WizSense IR à focale fixe 8 Mpx



Wiz Sense

Lancée par Dahua Technology, WizSense est une série de produits et de solutions basées sur l'intelligence artificielle (IA) qui emploie une puce d'IA indépendante et un algorithme d'apprentissage profond. Elle se focalise sur les personnes et les véhicules avec une grande précision, permettant aux utilisateurs d'agir rapidement sur des cibles définies. Basée sur les technologies avancées de Dahua, WizSense fournit des solutions et des produits intelligents, simples et inclusifs.

Présentation du système

Grâce à son algorithme d'apprentissage profond avancé, la caméra réseau Dahua WizSense série 2 prend en charge des fonctions intelligentes, telles que la protection périmétrique et la détection de mouvement intelligente. Grâce à sa technologie Starlight, la caméra de cette série produit de meilleures images en cas de faible luminosité.

Fonctions

SMD Plus

Grâce à un algorithme intelligent, la technologie de Détection de Mouvement Intelligente de Dahua peut catégoriser les cibles qui déclenchent la détection de mouvement et filtrer les alarmes de détection de mouvement déclenchées par les cibles non concernées afin d'obtenir des alarmes précises et efficaces.

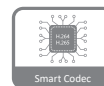
Smart H.265+ et Smart H.264+

Grâce à un algorithme avancé de contrôle de débit adapté à la scène, la technologie d'encodage intelligent de Dahua offre une efficacité d'encodage supérieure à celle des formats H.265 et H.264, fournit une vidéo de haute qualité et réduit le coût du stockage et de la transmission.

Protection Périmétrique

Grâce à un algorithme d'apprentissage profond, la technologie de Protection Périmétrique Dahua peut reconnaître les personnes et les véhicules avec précision. Dans les zones à accès restreint (telles que les zones piétonnes et les zones de véhicules), les fausses alarmes de détection intelligente basées sur un type de cible (franchissement de ligne, intrusion) sont largement réduites.

- Capteur d'image CMOS 8 Mpx 1/2,7", faible luminance et image à haute définition.
- La résolution maximale est de 8 Mpx (3840 × 2160) à 20 ips. La résolution de 2688 × 1520 à 25/30 ips est également disponible.
- Codec H.265, taux de compression élevé, débit binaire ultra-faible.
- LED IR intégrée et distance d'éclairage maximale de 30m.
- ROI, SMART H.264+/H.265+, encodage flexible, applicable à divers environnements de bande passante et de stockage.
- Mode de rotation, WDR, 3D NR, HLC, BLC, filigrane numérique, applicable à diverses scènes de surveillance.
- Surveillance Intelligente : Intrusion, franchissement de ligne (les deux fonctions prennent en charge la classification et la détection précise des véhicules et des personnes).
- Prend en charge une carte microSD de 256 Go max. Un microphone est intégré.
- Alimentation 12 V CC/PoE, installation facile.
- Indice de protection IP67, IK10.
- SMD Plus.



WDR

Grâce à la technologie avancée de Plage Dynamique Étendue (WDR), la caméra réseau Dahua produit des détails clairs dans les environnements lumineux et fortement contrastés. Vous pouvez obtenir des images claires des zones lumineuses et sombres, même dans les environnements très lumineux ou à contre-jour.

Cybersécurité

Les caméras réseau de Dahua utilisent un ensemble de technologies de sécurité, notamment l'authentification et l'autorisation de sécurité, des protocoles de contrôle d'accès, une protection fiable, ainsi qu'une transmission et un stockage chiffrés. Ces technologies améliorent les moyens de défense de la caméra contre les cybermenaces externes et empêchent les programmes malveillants de compromettre l'appareil.

Protection (IP67, IK10, large tension)

IP67 : La caméra a réussi une série de tests stricts en matière d'étanchéité à la poussière et à l'eau. Elle est étanche à la poussière et le boîtier peut fonctionner normalement après un trempage dans de l'eau à 1 m de profondeur pendant 30 minutes.

Indice de protection IK10 : Le boîtier peut supporter le choc d'un marteau de 5kg tombant d'une hauteur de 40 cm (une énergie d'impact est de 20 J) à plus de 5 reprises.

Large plage de tension : La caméra offre (pour certaines alimentations) une tolérance de tension d'entrée de $\pm 30\%$ (large plage de tension), parfaitement adaptée aux environnements d'extérieur avec une tension instable.

Spécifications Techniques

Caméra

Capteur d'Image	CMOS 1/2,7"
Résolution Maximale	3 840 (H) × 2 160 (V)
ROM	128 Mo
RAM	256 Mo
Système de Balayage	Progressif
Vitesse d'obturation Électronique	Automatique/Manuel de 1/3 à 1/100 000 s
Éclairage Min.	0,006 lux à F1.6 (Couleur, 30 IRE) 0,0006 lux à F1.6 (Noir et blanc, 30 IRE) 0 lux (Illuminateur activé)
Rapport S/B	>56 dB
Distance d'éclairage	Jusqu'à 30 m (98,43 pi) (LED IR)
Commande d'Activation/ Désactivation de l'Éclairage	Automatique ; Manuel
Nombre d'Éclairages	3 (LED IR)
Angle de Panoramique/ d'inclinaison/de Rotation	Panoramique : de 0° à 355° Inclinaison : de 0° à 65° Rotation : de 0° à 355°

Objectif

Type d'objectif	Focale fixe				
Monture d'objectif	M12				
Distance Focale	2,8mm ; 3,6mm				
Ouverture Max.	F2.0				
Champ de vision	2,8mm : H: 106°; V: 56°; D: 125° 3,6mm : H: 88°; V: 46°; D: 104°				
Contrôle de l'iris	Fixe				
Distance focale minimale	2,8mm : 1,3 m (4,27 pi) 3,6mm : 1,9 m (6,23 ft)				
Distance DORI	Objectif	Détecter	Observer	Reconnaître	Identifier
	2,8mm	88,0 m (288,71 pi)	35,2 m (115,49 pi)	17,6 m (57,74 pi)	8,8 m (28,87 pi)
	3,6mm	106,7 m (350,07 pi)	42,7 m (140,09 pi)	21,3 m (69,88 pi)	10,7 m (35,10 pi)

Fonctions Intelligentes

IVS (Protection Périmétrique)	Intrusion, franchissement de ligne (les deux fonctions prennent en charge la classification et la détection précise des véhicules et des personnes)
Recherche Intelligente	Fonctionne avec un enregistreur NVR intelligent pour effectuer des recherches intelligentes avancées, extraire des événements et les fusionner avec des vidéos d'événements

Vidéo

Compression Vidéo	H.265 ; H.264 ; H.264H ; H.264B ; MJPEG (seulement pris en charge par le flux secondaire)
Codec Intelligent	Smart H.265+ ; Smart H.264+
Fréquence d'images de la vidéo	Flux principal : 3 840 × 2 160 (1 à 20 ips)/2 688 × 1 520 (1 à 25/30 ips) Flux secondaire : 704 × 576 (1 à 25 ips)/704 × 480 (1 à 30 ips) * Les valeurs ci-dessus représentent les valeurs maximales de fréquences d'images de chaque flux. Pour plusieurs flux, les valeurs sont soumises à la capacité totale de codage.

Nombre de Flux	2 flux
Résolution	3840 × 2160 (3840 × 2160); 3072 × 2048 (3072 × 2048); 3072 × 1728 (3072 × 1728); 2880 × 1620 (2880 × 1620); 2688 × 1520 (2688 × 1520); 3M (2048 × 1536); 2304 × 1296 (2304 × 1296); 1080p (1920 × 1080); 1.3M (1280 × 960); 720p (1280 × 720); D1 (704 × 576/704 × 480); VGA (640 × 480); CIF (352 × 288/352 × 240))
Contrôle de Débit Binaire	CBR/VBR
Débit Binaire Vidéo	H.264 : 32 kbit/s–6 144 kbit/s H.265 : 12 kbit/s–6 144 kbit/s
Jour/Nuit	Auto (ICR)/Couleur/N/B
BLC	Oui
HLC	Oui
WDR	120 dB
Balance des blancs	Auto ; Naturelle ; Éclairage Public ; Extérieur ; Manuelle ; Région perso
Contrôle de Gain	Manuel ; Automatique
Réduction du Bruit	Réduction du bruit 3D
Détection de mouvement	ACTIVÉE/DÉSACTIVÉE (4 zones, Rectangulaires)
Région d'intérêt (Rol)	Oui (4 zones)
Éclairage Intelligent	Oui
Rotation de l'image	0°/90°/180°/270° (90°/270° pris en charge avec résolution de 2 688 × 1 520 ou inférieure)
Mode Miroir	Oui
Masquage de confidentialité	4 zones

Audio

Microphone Intégré	Oui
Compression Audio	G.711a ; G.711Mu ; G.726 ; PCM

Alarme

Événement d'alarme	Absence de carte SD ; carte SD pleine ; erreur de carte SD ; réseau déconnecté ; conflit IP ; accès interdit ; détection de mouvement ; sabotage vidéo ; franchissement de ligne ; intrusion ; détection audio ; détection de tension ; SMD ; anomalie de sécurité ;
--------------------	--

Réseau

Port Réseau	RJ-45 (10/100 Base-T)
SDK et API	Oui
Protocole Réseau	IPv4 ; IPv6 ; HTTP ; TCP ; UDP ; ARP ; RTP ; RTSP ; RTCP ; RTMP ; SMTP ; FTP ; SFTP ; DHCP ; DNS ; DDNS ; NTP ; Multicast ; ICMP ; IGMP
Interopérabilité	ONVIF (Profil S/Profil G), CGI, P2P
Utilisateur/Hôte	20 (bande passante totale : 48 Mbits/s)
Stockage	FTP ; SFTP ; carte microSD (prise en charge max. de 256 Go)
Navigateur	IE, Chrome, Firefox
Logiciel de gestion	DSS, DMSS
Client Mobile	iOS, Android

Cybersécurité	Chiffrement vidéo ; Chiffrement du micrologiciel ; Chiffrement de la configuration ; Digest ; WSSE ; Verrouillage de compte ; Journaux de sécurité ; Filtrage IP/MAC ; Génération et importation de certificats X.509 ; Syslog ; HTTPS ; 802.1x ; Démarrage fiable ; Exécution fiable ; Mise à niveau fiable
---------------	--

Certification

Certifications	CE-LVD : EN62368-1 ; CE-EMC : Directive sur la compatibilité électromagnétique (CEM) 2014/30/UE ; FCC : 47 CFR FCC Partie 15, sous-partie B ; UL/CUL : UL62368-1 et CAN/CSA C22.2 N° 62368-1-14
----------------	---

Alimentation

Alimentation Électrique	12 V CC/PoE (802.3af)
Consommation Électrique	De base : 2,6 W (12 V CC) ; 3,3 W (PoE) 5.4 W (12 V CC) ; 6.4 W (PoE) max. (ICR + H.265 + WDR + éclairage max. + Fonctions intelligentes activées)

Conditions Ambiantes

Température de Fonctionnement	De -40 °C à +60 °C (de -40 °F à +140 °F)
Humidité de fonctionnement	≤ 95 %
Protection	IP67 ; IK10

Structure

Matériau du Boîtier	Métal
Dimensions du Produit	81 mm × Ø 109,9 mm (3,19" × Ø4,33")
Poids Net	0,34 kg (0,75 livre)
Poids Brut	0,49 kg (1,08 livre)

Informations sur le produit

Type	Modèle	Description
Caméra 8 Mpx	DH-IPC-HDBW2841E-S	Caméra Réseau Dôme WizSense IR à focale fixe 8 Mpx
Accessoires (en option)	PFA136	Boîte de raccordement
	PFB203W	Support de montage mural
	PFA109	Adaptateur de montage
	PFB220C	Support de montage au plafond
	PFA152-E	Support de montage sur poteau
	PFA150	Support de montage sur poteau
	PFB305W	Support de montage mural
	PFA151	Support de Montage en Angle
	PFM321D	Adaptateur d'alimentation 12 V CC 1 A
	PFM900-E	Testeur d'Installation Intégré
TF-P100	Carte mémoire MicroSD	

Accessoires

En option :



PFA136
Boîte de raccordement



PFB203W
Support de montage mural



PFA109
Adaptateur de montage



PFB220C
Support de montage au plafond



PFA152-E
Support de montage sur poteau



PFA150
Support de montage sur poteau



PFB305W
Support de montage mural



PFA151
Support de Montage en Angle



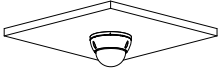
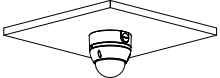
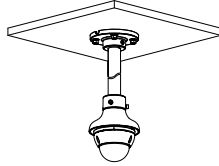
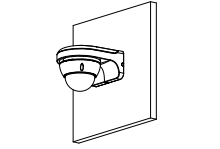
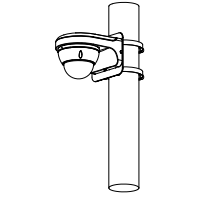
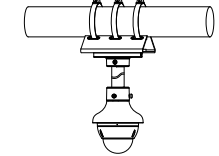
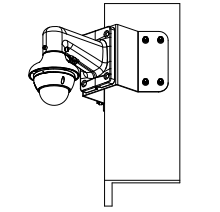
PFM321D
Adaptateur d'alimentation 12 V CC 1 A



PFM900-E
Testeur d'Installation Intégré



TF-P100
Carte mémoire MicroSD

Montage au Plafond	Montage sur boîte de raccordement	Montage au Plafond
		
Montage Mural	Montage sur poteau (Vertical)	Montage sur poteau (Horizontal)
		
Montage en Angle		
		

Dimensions (mm)

