

# DH-XVR5104HS-I3(1 To)

Enregistreur Vidéo Numérique Compact 1U 4 Canaux à 1 SSD de 1 To Penta-brid WizSense Valeur 5 Mpx/1080p



Wiz Sense

Lancée par Dahua Technology, WizSense est une série de produits et de solutions basées sur l'intelligence artificielle (IA) qui emploient une puce d'IA indépendante et un algorithme d'apprentissage profond. Elle se focalise sur les personnes et les véhicules avec une grande précision, permettant aux utilisateurs d'agir rapidement sur des cibles définies. Basée sur les technologies avancées de Dahua, WizSense fournit des solutions et des produits intelligents, simples et inclusifs.

## Présentation de la Série

Dahua Technology, un des leaders mondiaux des solutions et services d'intelligence artificielle axés sur la vidéo, a lancé sa nouvelle série d'enregistreurs XVR, XVR5000-I3, qui intègre la technologie SMD Plus pour permettre aux clients de bénéficier d'une mise à niveau de l'intelligence artificielle (le nombre de canaux diffère selon le modèle. Veuillez vous référer aux spécifications ci-dessous pour obtenir des informations sur le nombre de canaux). Cette série a été développée pour réduire les taux de fausses alarmes et les coûts de la surveillance humaine, ce qui représente une grande valeur ajoutée pour les clients à la recherche de produits dotés d'une alarme de personnes/véhicules précise permettant de rehausser le niveau de sécurité de diverses installations intérieures et extérieures.

## Fonctions

### SSD interne

Contrairement aux XVR traditionnels, le S-XVR est livré avec le SSD préinstallé dans l'appareil. Il est plus économe en énergie, résiste mieux aux vibrations et dissipe mieux la chaleur. Le S-XVR vous permet également de gagner du temps en sélectionnant le type de disque dur et en l'installant, ce qui augmente considérablement votre efficacité.

### Mode Real 5MP

Ce mode permet d'améliorer la prévisualisation XVR et la résolution de lecture jusqu'à Real 5MP. Permet d'obtenir des images plus claires.

### Reconnaissance Faciale

La technologie de Reconnaissance Faciale de Dahua extrait les caractéristiques des visages capturés et les compare avec celles de la base de données d'images faciales.

\*La reconnaissance faciale prend effet lorsque le visage est sélectionné en mode IA.

### Protection Périmétrique

Filtre automatiquement les fausses alarmes causées par les animaux, le bruissement des feuilles, les lumières vives, etc. Permet au système d'activer la reconnaissance secondaire des cibles. Améliore la précision d'alarme.

\*La protection périmétrique prend effet lorsque IVS&SMD est sélectionné en mode IA.

### \* Les informations ci-dessous s'appliquent uniquement à la version 3.0 du produit.

- Livré avec un disque dur interne de 1 To, il peut enregistrer des vidéos pendant environ 22 jours.
- SMD Plus à 4 canaux pour les canaux analogiques, ce qui permet à l'appareil de déclencher des alarmes précises pour les personnes et les véhicules.
- Protection périmétrique à 4 canaux pour les canaux analogiques, qui prend en charge le franchissement de ligne et la détection d'intrusion alimentée par l'IA.
- Reconnaissance faciale à 1 canal pour les canaux analogiques, qui permet de comparer les visages.
- Le codage AI à 4 canaux permet d'économiser de l'espace de stockage et de la bande passante tout en conservant les détails des cibles dans les vidéos.
- Prise en charge des entrées vidéo HDCVI, AHD, TVI, CVBS et IP.
- Prend en charge jusqu'à 6 canaux d'entrée de caméra IP et chaque canal peut atteindre 6 Mpx. La bande passante entrante atteint 32 Mbit/s.
- Compression vidéo double flux Smart H.265+ et Smart H.265.
- Capacités IoT et POS.



### SMD Plus

Grâce à un algorithme intelligent, la technologie de Détection de Mouvement Intelligente de Dahua peut catégoriser les cibles qui déclenchent la détection de mouvement et filtrer les alarmes de détection de mouvement déclenchées par les cibles non concernées afin d'obtenir des alarmes précises et efficaces.

\*SMD Plus prend effet lorsque SMD ou IVS&SMD est sélectionné en mode IA.

### Double éclairage intelligent

Grâce à la technologie Double éclairage intelligent, vous pouvez sélectionner le mode Éclairage intelligent pour que le système passe automatiquement du mode IR au mode Lumière blanche. Elle permet d'allumer la lumière blanche lorsqu'une cible est détectée par la fonction SMD Plus/Protection périmétrique du XVR doté de l'IA. Cela réduit considérablement la pollution lumineuse la nuit. Avec d'autres modes, notamment le mode IR et le mode Lumière blanche, la technologie Double éclairage intelligent peut répondre aux exigences d'une grande variété de scènes.

### Armement/désarmement en un clic

En un seul clic, vous pouvez activer ou désactiver les liaisons d'alarme pour afficher des messages, envoyer des e-mails, émettre des alarmes audio et plus encore, via l'application mobile et la plateforme.

### Audio d'alarme personnalisable

Conçue pour votre confort, l'alarme TiOC peut être personnalisée pour répondre à vos besoins. Elle est flexible, vous permettant de télécharger directement votre audio personnalisé via l'application mobile et le XVR.

## Codage IA

Par rapport au H.265/H.264, le codage IA peut réduire de plus de 50 % le débit binaire et les besoins de stockage sans perte de compatibilité de décodage, fournissant ainsi des détails clairs sur les personnes et les véhicules.

## Spécifications Techniques

### Système

Processeur Principal	Processeur de qualité industrielle
Système d'exploitation	Linux embarqué
Interface de Fonctionnement	Interface utilisateur graphique Internet/locale

### Protection Périmétrique

IA de Performance du Périmètre par Enregistreur (Nombre de Canaux)	Modèle Avancé : 2 canaux, 10 règles IVS pour chaque canal Modèle Général : 4 canaux, 10 règles IVS pour chaque canal
--	---

### Détection Faciale

Attributs de Visages	6 attributs
Performance de détection faciale de l'IA par enregistreur (nombre de canaux)	1 canal (chaque canal jusqu'à 8 images de visage/s)

### Reconnaissance Faciale

Capacité de la Base de Données Faciale	Jusqu'à 10 bases de données faciales avec 10 000 images faciales.
Performance de reconnaissance faciale de l'IA par enregistreur (nombre de canaux)	1 canal

### SMD Plus

SMD Plus par Enregistreur	4 canaux: Filtrage secondaire pour les humains et les véhicules à moteur, réduisant les fausses alarmes causées par les feuilles, la pluie et les changements de conditions d'éclairage
---------------------------	---

### Audio et vidéo

Entrée de Caméra Analogique	4 ports BNC, prise en charge de la détection automatique HDCVI/AHD/TVI/CVBS
Entrée Caméra	1. CVI : 5 Mpx à 20 ips, 5 Mpx à 25 ips, 5 Mpx à 10/12,5 ips, 4 Mpx à 25/30 ips, 1080p Mpx à 25/30 ips, 720p à 50/60 ips, 720p à 25/30 ips. 2. TVI : 5 Mpx à 20 ips, 4 Mpx à 25/30 ips, 1080p à 25/30 ips, 720p à 25/30 ips. 3. AHD : 5 Mpx à 20 ips, 4 Mpx à 25/30 ips, 1080p à 25/30 ips, 720p à 25/30 ips.
Entrée de Caméra IP	Jusqu'à 6 canaux d'accès à la caméra IP, 2 canaux IP par défaut + 4 canaux (les canaux analogiques sont convertis en canaux IP) Bande passante : 32 Mbit/s, largeur de bande d'enregistrement : 32 Mbit/s, largeur de bande de sortie : 32 Mbit/s *Après l'activation de l'extension IP, la fonction IA (IVS, SMD, FACE) sera désactivée.
Capacité de Codage	Flux principal : Mode 5MP : tous les canaux 5 Mpx (1 à 6 ips) Mode 5M-N : tous les canaux 5M-N (1 à 12 ips) ; 4M-N, 1080p (1 à 15 ips) ; 1080N, 720p, 960H, D1, CIF (1 à 25/30 ips) Sous-flux : D1, CIF (1 à 15 ips)
Double Flux	Oui
Débit Binaire Vidéo	32 kbit/s-6 144 kbit/s
Échantillonnage Audio	8 kHz, 16 bits
Débit binaire audio	64 kbit/s
Sortie Vidéo	1 HDMI, 1 VGA HDMI : 1920 × 1080 ; 1280 × 1024 ; 1280 × 720 VGA : 1920 × 1080 ; 1280 × 1024 ; 1280 × 720

Affichage Multi-écrans	Lorsque le mode d'extension IP est désactivé : 1/4 Lorsque le mode d'extension IP est activé : 1/4/6
Accès Aux Caméras Tierces	ONVIF, Panasonic, Sony, Axis, Arecont, Samsung

## Norme de Compression

Compression Vidéo	Codage IA, Smart H.265+, H.265, Smart H.264+, H.264
Compression Audio	G.711a ; G.711u ; PCM

## Réseau

Protocole Réseau	Protocoles HTTP, HTTPS, TCP/IP, IPv4/IPv6, RTSP, UDP, SNMP, NTP, DHCP, DNS, SMTP, UPnP, filtre IP, FTP, DDNS, serveur d'alarme, P2P, inscription automatique, recherche IP (prise en charge des caméras IP, des enregistreurs DVR, NVS, etc.)
Accès aux Téléphones Mobiles	iOS ; Android
Interopérabilité	ONVIF 22.12 (profil T ; profil S ; profil G) ; CGI ; SDK
Navigateur	Chrome ; Firefox ; IE
Mode Réseau	Mode d'adressage unique

## Lecture d'enregistrement

Mode d'Enregistrement	Général, détection de mouvement, intelligent, alarme, POS
Lecture d'enregistrement	1/4
Méthode de Sauvegarde	Périphérique USB et réseau
Mode de Lecture	Lecture instantanée, lecture générale, lecture d'événement, lecture d'étiquette, lecture intelligente (détection de mouvement et faciale)

## Alarme

Alarme Générale	Détection de mouvement ; boîtier d'alarme ; alarme externe de la caméra ; alarme réseau ; alarme PIR
Alarme d'Anomalie	Erreur (absence de disque, erreur de disque, espace insuffisant, espace de quota insuffisant, déconnexion du réseau, conflit d'adresses IP, conflit MAC) ; perte vidéo, sabotage vidéo, caméra hors ligne
Alarme Intelligente	Détection faciale, reconnaissance faciale, protection périmétrique
Association d'alarme	Enregistrement, instantané (panoramique), sortie d'alarme externe de caméra IPC, audio, avertisseur, journal, préréglage, e-mail

## Ports

Entrée Audio	1 canal RCA 4 canaux BNC (audio coaxial)
Sortie Audio	1 canal RCA
Conversation Bidirectionnelle	Oui (partage la même entrée audio avec le premier canal)
Interface de Disque Dur	1 SSD : 1 To (remplaçable par 256 Go ou 512 Go) Sauvegarde pendant 22 jours selon les paramètres par défaut
RS-485	1
USB	2 ports (1 port USB 2.0 à l'avant, 1 port USB 2.0 à l'arrière)
HDMI	1
VGA	1
Port Réseau	1 (port Ethernet 10/100 Mbit/s, 45-RJ)

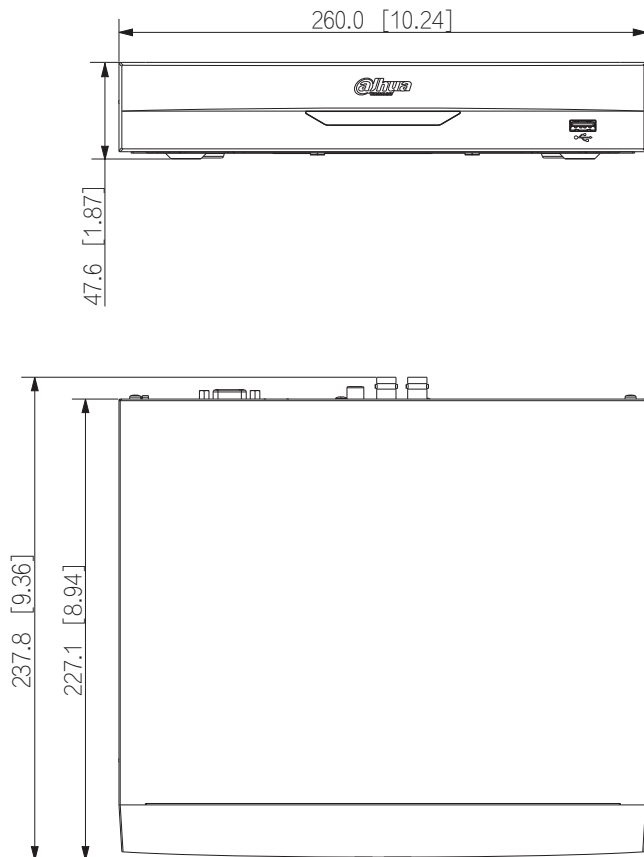
## Généralités

Alimentation Électrique	12 V CC, 1,5 A
Consommation Électrique	<5 W (avec SSD)
Poids Net	0,84 kg (1,85 livre)

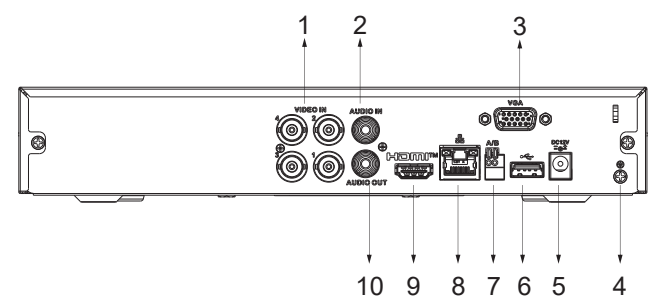
Poids Brut	1,37 kg (3,02 livres)
Dimensions du Produit	260 × 237,8 × 47,6 mm (10,24 × 9,36 × 1,87 po) (l × P × H)
Dimensions de l'Emballage	333 × 89 × 315 mm (13,11 × 3,50 × 12,40 po) (l × P × H)
Température de Fonctionnement	De -10 à +55 °C (de 14 à +131 °F)
Température de Stockage	De -20 à +60 °C (de -4 à +140 °F)
Humidité de fonctionnement	≤93 % (HR), sans condensation
Installation	En baie ou à plat
Certifications	CE-LVD : CEI 62368-1:2014 CE-EMC : EN IEC 61000-3-2:2019, EN 61000-3-3:2013+A1:2019, EN 55032:2015+A11:2020, EN 55035:2017+A11:2020, EN 55024:2010+A1:2015, EN 50130-4:2011+A1:2014

Informations de Commande		
Type	Modèle	Description
ENREGISTREUR VIDÉO NUMÉRIQUE	DH-XVR5104HS-I3(1 To)	Enregistreur Vidéo Numérique Compact 1U 4 Canaux à 1 SSD de 1 To Penta-brid WizSense Valeur 5 Mpx/1080p

**Dimensions (mm [pouce])**



**Panneaux**



- 1 Entrée Vidéo
- 2 Entrée d'AUDIO, Connecteur RCA
- 3 Port VGA
- 4 Borne de terre
- 5 Entrée d'alimentation
- 6 Port USB
- 7 Port RS-485
- 8 Port Réseau
- 9 Port HDMI
- 10 Sortie Audio, Connecteur RCA