

DH-SD8C260PA1-HNF

Caméra Réseau IR PTZ Starlight 2 Mpx Zoom 60x



Wiz Mind

Lancé par Dahua Technology, WizMind de Dahua est un portefeuille complet de solutions composé de produits axés sur les projets comprenant notamment des caméras IP, des NVR, des caméras PTZ, des XVR, des caméras thermiques et une plateforme logicielle qui adopte des algorithmes de deep learning à la pointe de la technologie. Le portefeuille WizMind est centré sur les besoins des clients et fournit des solutions d'IA précises, fiables et complètes pour les secteurs verticaux.

Présentation du système

Les caméras de cette série intègrent une puce d'IA avancée et offrent une solution tout-en-un pour la vidéosurveillance de vastes zones. Cette caméra surpassant les caméras conventionnelles de par sa portée de surveillance étendue est capable de suivre automatiquement les cibles. Elle produit également des images aux couleurs vives de jour comme de nuit en exploitant la technologie infrarouge. Elle convient pour une grande variété de scénarios, notamment pour la protection avancée de vastes zones exigeant de hauts niveaux de contrôle.

Fonctions

Reconnaissance faciale

Les attributs des visages sont extraits des visages capturés et sont stockés dans une base de données où ils peuvent être facilement recherchés et comparés à d'autres images. Le système présente le résultat une fois qu'une correspondance pertinente est trouvée. Cette caméra de Reconnaissance Faciale de Dahua prend en charge une base de données stockant jusqu'à 10 000 images de visage qui lui offre la possibilité de capturer et de comparer des images de visage en temps réel.

Protection Périmétrique

Filtre automatiquement les fausses alertes causées par des animaux, le bruissement des feuilles, les lumières vives, etc. et utilise une reconnaissance secondaire lors de la détection des cibles pour améliorer la précision des alarmes.

Smart H.265+ et Smart H.264+

Grâce à son algorithme avancé de contrôle de débit qui s'adapte à la scène, la technologie d'encodage intelligent de Dahua offre une efficacité d'encodage supérieure à celle des formats H.265 et H.264 tout en fournissant une vidéo de grande qualité et en réduisant le coût du stockage et de la transmission.

- Capteur d'images CMOS STARVIS™ 1/1,8" 2 mégapixels.
- Zoom optique 60x
- Technologie Starlight.
- Max. 25/30 ips 2 Mpx
- Portée infrarouge pouvant atteindre 500 m.
- Encodage H.265
- Auto Tracking.
- Protection périmétrique.
- Reconnaissance faciale.
- Métadonnées.
- IP67.



Métadonnées des Vidéos

Les métadonnées sont des informations concernant les attributs des cibles qui sont extraites durant la surveillance. Elles peuvent être utilisées pour récupérer des données. Quatre types de métadonnées sont pris en charge par les caméras PTZ WizMind de Dahua : Visage, Corps humain, Véhicule motorisé et Véhicule non motorisé. Les informations sur les visages incluent le sexe, l'âge, les lunettes, les masques, les barbes et bien plus encore. Les informations sur les corps humains incluent les chapeaux, les hauts, les couleurs de haut, les bas, les couleurs de bas, les sacs et bien plus encore. Les informations sur les véhicules motorisés incluent les couleurs de plaque, les types de véhicule, les couleurs de véhicule, les pare-soleil, les décorations, le téléphone au volant, les ceintures de sécurité, le tabagisme au volant, les vignettes de contrôle technique et bien plus encore. Les informations sur les véhicules non motorisés incluent les types de véhicule, les couleurs de véhicule, les types de haut des utilisateurs de véhicule, les couleurs de haut des utilisateurs de véhicule, le nombre de personnes utilisant les véhicules et bien plus encore.

Environnement (-40 à +70 °C, IP67)

Développée pour être exploitée en conditions extrêmes, cette caméra de Dahua peut fonctionner à des températures allant de -40 à +70 °C (-40 à +158 °F) avec un taux d'humidité de 95 %. Elle a été soumise à des tests rigoureux de résistance à la poussière et à l'immersion dans l'eau et a ainsi acquis sa certification de protection contre les infiltrations IP67 indiquant qu'elle convient pour les applications en extérieur exigeantes.

Scénarios

Pour les scènes présentant un faible éclairage, la technologie pour ultra faible luminosité Starlight de Dahua augmente la sensibilité à la lumière des caméras et leur permet ainsi de produire des images aux couleurs vives, y compris lorsque la luminosité est de seulement 0,005 lux. Cette caméra offre également un ensemble de fonctions optiques qui équilibrent la lumière tout au long de la scène et améliore ainsi considérablement la visibilité dans les environnements sombres.

Caractéristiques Techniques

Caméra

Capteur d'Images	CMOS 1/1,8"
Pixels	2 Mpx
Résolution Max.	1920 (H) x 1080 (V)
ROM	8 Go
RAM	2 Go
Vitesse d'Obturation Électronique	1/1 s à 1/30 000 s
Système de Balayage	Progressif
Éclairage Min.	Couleur : 0,005 lux avec F/1,4 Noir et blanc : 0,0005 lux avec F/1,4 0 lux (avec l'infrarouge activé)
Distance d'Éclairage	500 m (1 640,42 pi)
Commande d'Activation/ de Désactivation de l'Illuminateur	Priorité au zoom ; Manuelle ; Infrarouge intelligent ; Désactivée
Nombre d'Illuminateurs	10 (lumière infrarouge)
Essuie-glace	Oui

Objectif

Distance focale	5,6 à 336 mm			
Ouverture Max.	F/1,4 à F/4,5			
Champ de Vision	H : 56,4° à 1,2° ; V : 32,7° à 0,7° ; D : 63,6° à 1,7°			
Zoom Optique	60x			
Commande de Mise au Point	Automatique ; semi-automatique ; manuelle			
Distance Minimale de Mise au Point	0,5 à 2 m (1,64 à 6,56 pi)			
Distance DORI	Détecter	Observer	Reconnaître	Identifier
	5 048 m (16 561,68 pi)	2 019,2 m (6 624,67 pi)	1 009,6 m (3 312,34 pi)	504,8 m (1 656,17 pi)

PTZ

Plage de Panoramique/ d'Inclinaison	Panoramique : 0 à 360°, illimité Inclinaison : -20° à +90°
Contrôle Manuel de la Vitesse	Panoramique : 0,1°/s à 240°/s Inclinaison : 0,1°/s à 100°/s
Vitesse Prédéfinie	Panoramique : 0,1°/s à 200°/s ; Inclinaison : 0,1°/s à 60°/s
Préréglages	300
Tours	8 (jusqu'à 32 préréglages par tour)
Modèles	5
Balayages	5
Mémoire Hors Tension	Oui
Mouvement au Ralenti	Modèle ; Préréglage ; Balayage ; Tour
Protocole PTZ	DH-SD Pelco-P/D (reconnaissance automatique)

Intelligence

Métadonnées des Vidéos	Prise en charge de la capture d'images de corps humain, de visage, de véhicule motorisé et de véhicule non motorisé puis de l'extraction d'attributs.
------------------------	---

IVS (protection Périmétrique)	Franchissement d'une ligne de déclenchement ; escalade de clôtures ; détection de vagabondage ; objet abandonné/manquant ; déplacement rapide ; détection de stationnement ; rassemblement de personnes ; classification des alarmes liées à des véhicules/personnes
Reconnaissance Faciale	Oui
Auto Tracking	Oui
Vidéo	
Compression Vidéo	H.264H ; Smart H.265+ ; H.264 ; H.265 ; MJPEG (flux secondaire 1) ; Smart H.264+
Nombre de Flux	3 flux
Résolution	1080p (1920 x 1080) ; 960p (1280 x 960) ; 720p (1280 x 720) ; D1 (704 x 576/704 x 480) ; VGA (640 x 480) ; CIF (352 x 288/352 x 240)
Fréquence d'Images Vidéo	Flux principal : 1080p/960p/720p (1 à 25/30 ips) Flux secondaire 1 : D1/VGA/CIF (1 à 25/30 ips) Flux secondaire 2 : 1080p/960p/720p (1 à 25/30 ips)
Contrôle du Débit Binaire	CBR ; VBR
Jour/Nuit	Automatique (ICR) ; Couleur ; Noir et Blanc
Compensation du Contrejour (BLC)	Oui
Plage Dynamique Étendue (WDR)	120 dB
Compensation du Fort Éclairage (HLC)	Oui
Balance des Blancs	Automatique ; Intérieur ; Extérieur ; Suivi ; Manuelle ; Lampe à sodium ; Lumière naturelle ; Éclairage public
Contrôle de Gain	Automatique ; manuel
Réduction du Bruit	Réduction du bruit 2D (2D NR) ; Réduction du bruit 3D (3D NR)
Détection de Mouvement	Oui
Région d'Intérêt (RoI)	Oui
Désembuage	Optique
Zoom Numérique	16x
Rotation de l'Image	180°
Masquage de Confidentialité	Jusqu'à 24 zones peuvent être définies avec jusqu'à 8 zones dans la même vue ; plusieurs couleurs sont disponibles
Rapport Signal/Bruit	≥ 55 dB
Son	
Compression Audio	PCM ; G.711a ; G.711Mu ; G.726 ; MPEG 2-Layer 2 ; G722.1 ; G729 ; G723
Réseau	
Port Réseau	RJ-45 (10/100 Base-T)
Protocoles Réseau	FTP ; RTMP ; IPv6 ; Bonjour ; IPv4 ; DNS ; RTCP ; PPPoE ; NTP ; RTP ; 802.1x ; HTTPS ; SNMP ; TCP/IP ; DDNS ; UPnP ; NFS ; ICMP ; UDP ; IGMP ; SMB ; HTTP ; SSL ; DHCP ; SMTP ; QoS ; RTSP ; ARP
Interopérabilité	CGI ; SDK ; ONVIF (profils S, G et T)
Méthodes de Diffusion	Monodiffusion ; Multidiffusion
Utilisateur/Hôte	20 (bande passante totale : 64 Mbits/s)
Stockage	FTP ; carte microSD (512 Go)
Navigateurs	Internet Explorer 9 et versions ultérieures Google Chrome 41 et versions ultérieures Firefox 50 et versions ultérieures Safari 10 et versions ultérieures
Client Mobile	iOS ; Android

Port

Sortie Analogique	1 canal (sortie CVBS, BNC)
RS-485	1 (débit de transmission en bauds : 1 200 à 115 200 bps)
Entrée Audio	1 canal (ENTRÉE DE LIGNE, fil nu)
Sortie Audio	1 canal (SORTIE DE LIGNE, fil nu)
E/S d'Alarme	7/2
E/S Audio	1/1
Association d'une Alarme	Capture ; pré-réglage ; tour ; modèle ; enregistrements ; entrée numérique d'alarme ; envoi d'un email
Événements d'Alarme	Détection de mouvement ; détection d'un sabotage ; détection d'un son ; détection d'une déconnexion réseau ; détection d'un conflit d'IP ; détection d'un état de la carte mémoire ; détection d'un espace mémoire ; détection d'une anomalie d'alimentation

Alimentation

Alimentation Électrique	36 VCC, 2,23 A (±25 %), Hi-PoE
Consommation Électrique	De base : 18 W Max. : 33 W (avec l'illuminateur + PTZ)

Conditions Ambiantes

Température de Fonctionnement	-40 à +70 °C (-40 à +158 °F)
Humidité de Fonctionnement	≤ 95 %
Protection	IP67 ; protection contre la foudre par TVS 8 000 V ; protection contre les surtensions ; protection contre les tensions transitoires

Structure

Dimensions du Produit	442 mm x Ø262 mm (17,40" x Ø10,31")
Poids Net	10,3 kg (22,71 livres)
Poids Brut	12,5 kg (27,56 livres)

Accessoires

Inclus :



36 V CC/2,23 A
Adaptateur Secteur



PFB306W-S
Support de Montage Mural

En option :



PFB300C-S
Support de Montage au Plafond



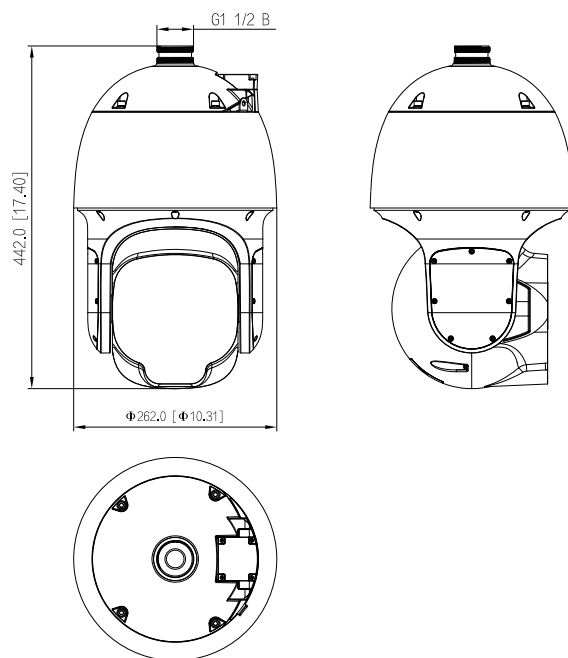
PFA150 + PFB306W-S
Support de Montage Vertical sur Poteau



PFA150 + PFB300C-S
Support de Montage Horizontal sur Poteau

Montage Mural	Montage au Plafond	Montage (Vertical) sur Poteau
PFB306W-S	PFB300C-S	PFA150+PFB306W-S
Montage (Horizontal) sur Poteau (Horizontal)		
PFA150+PFB300C-S		

Dimensions (mm (pouce))



Informations sur le produit

Type	Modèle	Description
Caméra 2 Mpx	DH-SD8C260PA1-HNF	Caméra Réseau Infrarouge PTZ Starlight 2 Mpx Zoom 60x
	SD8C260PA1-HNF	Caméra Réseau Infrarouge PTZ Starlight 2 Mpx Zoom 60x
Accessoires	36 V CC/2,23 A	Adaptateur Secteur
	PFB306W-S	Support de Montage Mural
	PFB300C-S	Support de Montage au Plafond
	PFA150 + PFB306W-S	Support de Montage Vertical sur Poteau
	PFA150 + PFB300C-S	Support de Montage Horizontal sur Poteau