

DH-LR2226-24ET-360

Commutateur géré à 26 ports avec 8 ports ePoE et 16 ports PoE



Présentation du Système

Ce commutateur commercial intuitif à 2 couches s'adapte facilement aux fluctuations de la consommation électrique des appareils terminaux, ce qui le rend facile à utiliser. Il prend en charge la transmission longue distance ePoE, la surveillance PoE, le PoE vert, le PoE perpétuel et la gestion de la consommation électrique.

Fonctions

ePoE

Grâce à la technologie de transmission ePoE, la distance de transmission peut atteindre 800 mètres.

PoE à huit broches

Prend en charge l'alimentation sur 8 broches en simultané (1/2/4/5 positives, 3/6/7/8 négatives). Les lignes de signal et les lignes en attente alimentent simultanément. La compatibilité avec l'IPC est améliorée. La perte causée par le câble est réduite. La capacité de charge est augmentée.

PoE Intelligent

Assure le contrôle de la consommation d'énergie et la surveillance en temps réel afin de garantir la priorité de l'alimentation électrique des ports importants et d'éviter les dysfonctionnements causés par les variations de la consommation d'énergie. Prend en charge les alimentations ultra-larges et est capable de s'adapter aux fluctuations d'IPC.

Hi-PoE 60W (Port Orange)

En plus des standards IEEE802.3af et IEEE802.3at, les ports orange prennent également en charge une sortie maximale de puissance de 60 W pour alimenter les appareils haute consommation.

Scénarios

L'appareil est adapté à l'utilisation dans différents scénarios, à domicile, au bureau, dans les galeries marchandes de petite taille et dans les fermes de serveurs.

* Les paramètres et les fiches techniques ci-dessous ne peuvent être appliqués qu'à la V2.0 (version 2.0)

- Commutateur ePoE géré par le Web à 2 couches.
- Trois modes de transmission auto-adaptatifs : IEEE, E100 et E10.
- Transmission PoE longue distance jusqu'à 800 m grâce à la technologie ePoE.
- Transmission à paires torsadées et par câble coaxial.
- Conforme aux normes IEEE802.3af, IEEE802.3at et Hi-PoE.
- Gestion PoE, PoE vert, prise en charge héritée.
- Gestion par iLinksView, client web et logiciels SNMP.



Spécifications

Matériel

Adaptateur Secteur Fourni	Oui
PoE	Oui
Port Ethernet	24
Vitesse du Port Ethernet	10/100 Mbit/s
Vitesse de liaison montante du Port Ethernet	10/100/1000 Mbit/s
Vitesse de liaison montante du port optique	1 Gbit/s
Description des emplacements de fonction	Port 1 à 24 : 24 ports RJ45 10/100 Mbit/s Port 25 à 26 : 2 ports RJ-45 10/100/1 000 Mbit/s Port 25 à 26 : 2 ports SFP 1 000 Mbit/s (combiné)
Débogage	1 port de console
Bouton de Réinitialisation	1
Alimentation Électrique	Alimentation électrique intégrée : 100 à 240 VCA, 50/60Hz, 6A
Température de Fonctionnement	De -10°C à +55°C (de +14°F à +131°F)
Humidité de Fonctionnement	5 à 95% (HR)
Température de Stockage	De -20 à +70°C (de -4 à +158°F)
Humidité de stockage	5 à 95% (HR)
Consommation Électrique	Charge Complète : 360W

Performances

Couche	Couche 2
Type de gestion	Oui
Capacité de Commutation	8,8 Gbit/s
Taux de Transfert de Paquets	6,55 Mpps
Taille du Tampon de Paquets	2,75 Mbit/s
Taille de la table MAC	4K

Numéro de VLAN	31
Norme de Communication	IEEE 802.3, IEEE 802.3u, IEEE 802.3X, IEEE 802.3ab, IEEE 802.3z
Caractéristiques	
Protocole PoE	IEEE 802.3af, IEEE802.3at, Hi-PoE
Puissance PoE	Port 1 à 2 ≤ 60W ; Port 3 à 24 ≤ 30W ; Total ≤ 360W
Gestion de la consommation électrique PoE	Gestion de la consommation électrique PoE ; PoE ON/OFF ; Désactive le PoE en cas de détection d'une surcharge ; PoE Vert (éconénergétique)
Affectation des Broches PoE	1, 2, 4, 5(V+), 3, 6, 7, 8(V-)
ePoE	Oui
Protocole d'arborescence	STP/RSTP
Fonction de VLAN	VLAN basé sur le port
Agrégation de liens	Agrégation de liens statique LACP
Contrôle de flux IEEE 802.3x	Oui
Multidiffusion	IGMP Snooping v1/v2
Fonction de DHCP	Client DHCP
Sécurité	Gestion des utilisateurs à plusieurs niveaux et mot de passe ; protection ; 802.1X ; RAYON ; Isolation de port
QoS/ACL	Planification des files d'attente SP/WRR
Gestion d'équipement	SNMPv1/v2/v3 ; Journaux système et alarme à plusieurs niveaux ; LLDP

Général

Protection Statique	Décharge d'air : 8 kV ; Décharge de contact : 6 kV
Protection Contre la Foudre	Mode commun : 4 kV ; Mode différentiel : 2 kV
Poids Net	3,44kg (7,58 livres)
Poids Brut	4,42kg (9,74 livres)
Dimensions du Produit	440mm × 300mm × 44mm (17,32 × 11,81 × 1,73 po) (L × l × H)
Dimensions de l'emballage	565mm × 530mm × 415mm (22,24 × 20,87 × 16,34 po) (L × l × H)
Matériau du Boîtier	Tôle
Installation	Montage de bureau ; montage en rack
Certifications	CE ; FCC

Performances de Transmission :

Spécifications de l'alimentation électrique ePoE (CAT)

Longueur de câble (m)	Bande passante de communication (Mbit/s)	Capacité de charge max. PoE (W)	Capacité de charge max. Hi-PoE (W)	Mode de Fonctionnement Réseau
100	100	25,5	53	IEEE/E100
200	100	25,5	47	E100
300	100	25,5	32	E100
400	10	23	26	E10
500	10	20	20	E10
800	10	13	13	E10

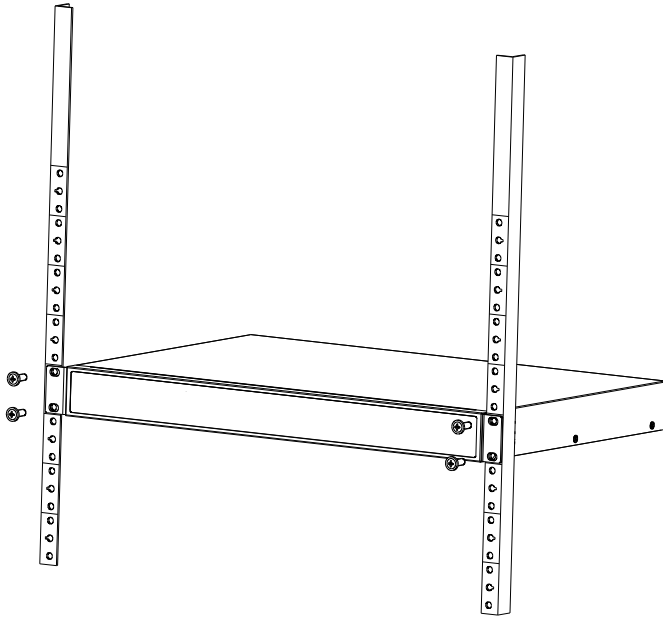
Tension d'alimentation du commutateur ePoE 53 V.
CAT 6, résistance CC max. < 10Ω/100m.

Spécifications de l'alimentation électrique ePoE (Câble coaxial RG59)

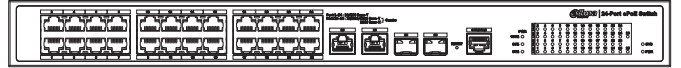
Longueur de câble (m)	Bande passante de communication (Mbit/s)	Capacité de charge max. PoE (W)	Capacité de charge max. Hi-PoE (W)	Mode de Fonctionnement Réseau
100	100	25,5	52	IEEE/E100
200	100	25,5	48	E100
300	100	25,5	30	E100
400	100	20	23	E100
500	10	16	16	E10
800	10	10	10	E10
1 000	10	8	8	E10

Tension d'alimentation du commutateur ePoE 53 V.
RG-59, résistance CC max. < 5Ω/100m.

Installation



Panneaux



Dimensions (mm[pouces])

