

DHI-ISC-M6040E

Machine de filtrage de sécurité intelligente



Introduction

La machine de contrôle de sécurité intelligente est un nouveau dispositif d'inspection de sécurité qui utilise les rayons X pour inspecter rapidement les bagages et les marchandises sans ouvrir les emballages.

Présentation du système

Le pistolet de détachement d'étiquettes portable est un excellent dispositif de déverrouillage EAS utilisé pour déverrouiller les étiquettes EAS de type slipper. Le matériau de la coque de haute qualité rend l'appareil pratique à utiliser et lui confère une longue durée de vie. En même temps, la poignée ergonomique facilite l'utilisation.

Caractéristiques

Génération d'images de colis par rayons X

Adopte l'algorithme Dahua pour restituer les images des colis et de leur contenu, en affichant leur forme et les matériaux qui les composent. Les images rendues reflètent les degrés d'absorption des rayons X et la composition des matériaux. Pour mieux identifier les objets dangereux, les objets numérisés seront classés en matières organiques, mélanges et matières inorganiques, et marqués respectivement en orange, vert et bleu en fonction de leur composition.

Amélioration des images de colis par rayons X

Adopte l'algorithme Dahua et améliore les images de colis avec différents effets afin que les opérateurs puissent mieux analyser les articles. Les fonctions d'amélioration comprennent la couleur/noir et blanc, l'amélioration locale, la super amélioration, l'amélioration des bords, la numérisation d'image, le dépouillement organique, le dépouillement de métal, le dépouillement de mélange, l'inversion, l'amélioration à haute énergie, l'amélioration à faible énergie, la lumière, l'obscurité, l'alerte de menace de densité Z7/Z8/Z9, l'alerte haute densité, la superposition par IA, le retournement vertical, la pseudo-couleur et plus.

Sortie vidéo de l'affichage double écran

Affiche les images en mode sécurité (images de colis) ou en mode vidéosurveillance.

- Utilise les rayons X pour générer des images d'articles emballés passant sur la bande transporteuse et vérifie la forme et la taille des articles emballés.
- Affiche les images des colis avec des effets améliorés, tels que l'amélioration à haute énergie, la super amélioration, l'alerte haute densité et la numérisation d'image.
- Prend en charge le mode de contrôle de sécurité et le mode de surveillance vidéo.
- Reconnaît les objets dangereux tels que les couteaux, les liquides en bouteille, les bombes aérosols, les pistolets et les briquets à partir des images scannées.
- Définissez des niveaux de danger pour les articles suspects et associez des alarmes telles qu'un message vocal, une alarme sonore et lumineuse et l'arrêt de la bande transporteuse.
- Affiche une superposition par IA sur les objets suspects. Le boîtier de superposition par IA se déplace avec le colis.
- Tous les résultats de la détection peuvent être stockés et générés sous forme de rapports, qui peuvent être recherchés et exportés en fonction du niveau de danger et de l'heure.
- 2 caméras intégrées qui surveillent respectivement l'entrée et la sortie des bagages et le processus d'inspection des colis.
- Ajout d'une caméra IP et d'une caméra PoE pour la vidéo en direct, le stockage et la lecture. Les caméras surveillent l'ensemble de l'inspection de sécurité.
- Des alarmes sont déclenchées en cas d'erreurs système telles que l'absence de disque dur, une erreur de stockage, un conflit IP et un conflit MAC.
- Prend en charge la gestion de l'espace de stockage du disque dur et la gestion avancée telle que la configuration RAID (RAID0/1/5) ; garantit la sécurité des données.
- Prend en charge la gestion des groupes d'utilisateurs et la définition d'autorités multiples ; prend en charge la configuration des fonctions personnalisées, des autorisations et des mots de passe.
- Prend en charge la gestion de l'exploitation et de la maintenance du système, tels que l'autodiagnostic, la recherche de journaux et d'utilisateurs en ligne et la mise à jour de l'appareil.

Reconnaissance des objets dangereux

Adopte l'algorithme Dahua pour analyser les images radiographiques des colis et identifier les objets dangereux tels que les couteaux, les liquides en bouteille, les bombes aérosols, les pistolets et les briquets. Il permet également de repérer les objets dangereux à l'aide d'une superposition par IA qui peut être marquée de différentes couleurs pour indiquer les niveaux de danger. Des liaisons d'alarme sont prises en charge, tels que des messages vocaux, des alarmes sonores et lumineuses et l'arrêt de la bande transporteuse.

Liaison personne-colis

Les caméras d'entrée et de sortie sont incluses. Le système prend en charge l'enregistrement en temps réel et permet le stockage et la recherche de liaison personne-colis.

Statistique de colis

Tous les résultats de la détection peuvent être stockés et générés sous forme de rapports, qui peuvent être recherchés et exportés en fonction du niveau de danger et de l'heure.

Numérisation continue

Numérise en continu les colis et affiche leurs images même lorsque le système redémarre après avoir été arrêté.

Protection de sécurité

La protection contre les rayons X est supérieure à la norme internationale. Le débit de dose de fuite est inférieur à 0,9 µGy/h.

Mode d'économie d'énergie

Prend en charge le mode d'économie d'énergie.

La bande transporteuse peut s'arrêter automatiquement sans passage de colis dans les 15 secondes, ce qui permet de réaliser des économies d'énergie et de réduire la consommation d'énergie de 35 %.

Scénarios

La machine peut être utilisée dans les aéroports, les gares ferroviaires, les stations de bus, les stations de métro, les bâtiments gouvernementaux, les centres d'exposition, les lieux de grands événements, etc.

Caractéristiques Techniques

Système

Processeur	Processeur dual-core Intel
RAM	8 Go
Système d'exploitation	Système d'exploitation Linux embarqué
Interface Utilisateur	Interface utilisateur graphique (fonctions complètes) ; interface Web

Généralités

Taille du tunnel	620 x 420mm
Tension d'anode du tube radiogène	160KV
Refroidissement du tube radiogène	Bain d'huile scellé avec air forcé
Résolution par fil	Typique : 40AWG, Standard : 38AWG *
Pénétration (acier)	Typique : 41mm ; Standard : 34mm *
Débit de dose de fuite	≤ 0,9 µSv/h (µGy/h)
Niveau de bruit	≤ 65 dB
Vitesse du convoyeur	Défaut : 0,2m/s ; 0,3m/s et 0,4m/s réglable
Hauteur du convoyeur	660mm à 720mm réglable
Charge maximale de la bande	170kg (374,78 livres) **
Mode d'économie d'énergie	Prise en charge
Fuite de courant	≤ 0,25 mA
Sécurité du film	ISO 1600 (33 DIN)

Analyse intelligente

Aperçu	Affichage en temps réel de l'image radiographique du colis et de l'image de la caméra ; analyse intelligente de l'article en temps réel
Reconnaissance des objets	Reconnaît les articles et affiche la superposition par IA ; la boîte de superposition par IA se déplace avec les colis.
Types de reconnaissance	22 types d'objets peuvent être reconnus : pistolets, feux d'artifice, bombes aérosols, couteaux, haches, ciseaux, essence à briquet, vernis à ongles, liquides en bouteille, bouteilles en verre, bouteilles thermos, bouteilles en plastique, menottes, matraques, poing américain, briquets, outils, produits électroniques, téléphones portables, batteries portables, ordinateurs portables et parapluies

*La vitesse du convoyeur est de 0,2m/s, mesurée par le kit de test d'imagerie Dahua.

**Vitesse du convoyeur 0,2m/s

Niveaux de danger	Risque élevé, avertissement et sécurité (prend en charge la configuration personnalisée en fonction des types d'objets)
Liaison d'événement	L'alarme E/S, le message vocal, l'alarme de plateforme et la notification à l'écran peuvent être déclenchés en fonction des niveaux de danger
Stockage des images	Stocke jusqu'à 1 million d'images avec des informations sur les niveaux de danger et les types d'objets détectés. Les images originales et analysées peuvent être visualisées
Recherche de bagage	Recherche, lecture et exportation d'images de bagages et de vidéos liées en fonction de l'heure, du type d'objet, etc.
Rapport de recherche	Génère et exporte des rapports en fonction de l'heure et des types d'objets
Sauvegarde	USB/Réseau

Performances

Auto-inspection	Détecte automatiquement les défaillances du système et affiche les codes d'erreur
Traitement de l'image	Couleur/noir et blanc, amélioration locale, super amélioration, amélioration des bords, numérisation d'image, dépouillement organique, dépouillement de métal, dépouillement de mélange, inverse, amélioration à haute énergie, amélioration à faible énergie, clair, sombre, alerte de menace de densité Z7/Z8/Z9, alerte haute densité, superposition par IA, retournement vertical, pseudo-couleur et plus
Lecture d'image	Prend en charge la lecture de 30 images
Zoom d'image	Agrandit les images radiographiques jusqu'à 64x. Fait glisser la position de la mise au point à l'aide d'une souris ou des touches de direction
Diagnostic de l'appareil	Permet de diagnostiquer les composants clés tels que le détecteur, le moteur, le capteur infrarouge et le clavier spécial
Configuration de la détection	Configuration des fonctions clés : configuration de l'affichage de l'image (retournement vertical et durée maximale du zoom), configuration du mode de numérisation (double direction, numérisation avant, numérisation arrière, numérisation obligatoire et mode d'économie d'énergie), configuration du compteur de bagages et configuration de la liaison personne-colis
CONSEILS	En Option
Détection d'explosifs	En Option
Détection de stupéfiants	En Option

Généralités

Sortie Graphique	Sorties DVI à 2 canaux ; résolution : Jusqu'à 1 920 (H) x 1 080 (V) à 60Hz
Écran de surveillance	1 écran de 21,5 po
Entrée Vidéo (Réseau)	Entrée 12 canaux (4K max.) ; caméra IP à 8 canaux + 4 PoE (2 PoE par défaut) ; prend en charge H.265, H.264, PCM et MPEG4
Mode d'enregistrement	Offre un enregistrement manuel et un plan d'enregistrement. Le plan d'enregistrement comprend l'enregistrement continu, l'enregistrement lié à un événement d'alarme et l'absence d'enregistrement
Disques Intégrés	Prend en charge jusqu'à 4 disques SATA de 10 To et configure par défaut un disque de 4 To
Gestion du Stockage	Simple ; RAID 0/1/5 (les disques de niveau entreprise sont recommandés) ; serveur de secours global
Ports Ethernet	1 port Ethernet RJ-45 10/100/1 000 Mbit/s auto-adaptatif ; 4 ports Ethernet RJ-45 PoE 10/100 Mbit/s
Protocoles Internet	HTTP, HTTPS, TCP/IP, UDP, RTSP, IPv4, NTP, DHCP, DNS, Filtre IP, Recherche IP (prise en charge de la caméra IP Dahua, DVR, etc.)
Interopérabilité	ONVIF, SDK, etc.

Certifications

Certifications	IEC 60068-2-1 IEC 60068-2-2 CE-LVD : Directive 2014/35/UE relative aux basses tensions CE-EMC : Directive 2014/30/UE relative à la compatibilité électromagnétique CE-MD : Directive sur les machines 2006/42/CE FCC : 47 CFR FCC Partie 18, sous-partie B Conforme à la norme RoHS Directive 2011/65/UE, 2015/863/UE et réglementations REACH tels que définis dans la CE n° 1907/2006 et ses modifications ultérieures.
----------------	--

Ports

Port RS-232	Port RS-232 à 1 canal pour le contrôle du clavier de commande
Port d'alimentation	Port à 1 canal pour l'alimentation électrique de l'écran
Port USB	2 canaux USB 3.0, 2 canaux USB 2.0
Port d'affichage	Sorties DVI à 2 canaux
Bouton d'arrêt d'urgence	3 (2 boutons sur le corps de la machine et 1 bouton sur le clavier de commande)
Bouton d'alimentation	1 (sur le clavier de commande)
Interrupteur à clé	1 (sur le clavier de commande)
Voyant lumineux	Sur la machine : Voyant d'alimentation : s'allume en vert fixe lorsque la machine fonctionne et clignote pendant les mises à jour et en cas d'erreur Voyants de rayons X : s'allume en rouge fixe lorsque le rayon X est activé et s'éteint lorsqu'il est désactivé Sur le clavier de commande : Voyant de l'interrupteur à clé : s'allume en vert fixe lorsque l'interrupteur est activé et s'éteint lorsqu'il est désactivé Voyant du bouton d'alimentation : s'allume en vert lorsque le bouton d'alimentation du clavier de commande est appuyé. Le voyant s'éteint lorsque la machine est mise hors tension Voyants de pression de bouton : clignote en vert lorsqu'un bouton est appuyé

Régulier

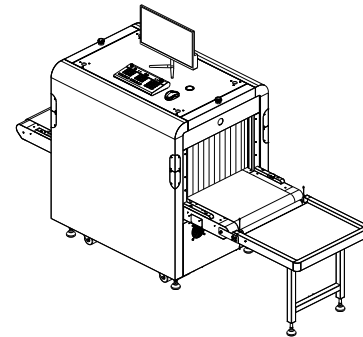
Alimentation électrique	220V-240V, 50/60Hz ; 100V-130V CA, 50/60Hz (en option)
Consommation électrique standard	450W
Consommation électrique maximale	1KW
Contrôle de température intelligent	Détecte la température de la carte principale et du disque dur et ajuste automatiquement la vitesse du ventilateur pour assurer un fonctionnement stable et silencieux
Température de fonctionnement	De 0 à +45°C (de +32 à +113°F)
Humidité de fonctionnement	0 à 95 % d'humidité relative, sans condensation
Température de stockage	De -20 à +70°C (de -4 à +158°F)
Humidité de stockage	0 à 95 % d'humidité relative, sans condensation
Dimensions	1 993mm × 870mm × 1 297mm (78,46 × 34,25 × 51,06 po)

Dimensions de l'emballage	2 142mm×1 132mm×1 542mm, (84,33 × 44,57 × 60,71 po)
Poids Net	430 kg (947,98 livres)
Poids Brut	600 kg (1322,77 livres)
Mode d'installation	Montage au sol

Informations de commande

Type	Modèle	Description
Machine de filtrage de sécurité intelligente	DHI-ISC-M6040E	Machine de filtrage de sécurité intelligente
		Écran LCD de 21,5po
		Table coulissante
		Clavier et souris spéciaux
Table à rouleaux (en option)	ISC-M60-EC05	Table à rouleaux de 0,5m
	ISC-M60-EC10	Table à rouleaux de 1m
Écran (en option)	DHI-LM24-B200	Écran LCD de 24 po

Installation



Dimensions (mm[pouces])

