

DHI-NVR5232-16P-EI

32 canaux 1U 16PoE 2HDDs WizSense Network Video Recorder



Lancée par Dahua Technology, WizSense est une série de produits et de solutions basées sur l'intelligence artificielle (IA) qui emploient une puce d'IA indépendante et un algorithme d'apprentissage profond. Elle se focalise sur les personnes et les véhicules avec une grande précision, permettant aux utilisateurs d'agir rapidement sur des cibles définies. Basée sur les technologies avancées de Dahua, WizSense fournit des solutions et des produits intelligents, simples et inclusifs.

Présentation de la Série

La série NVR5000-EI offre des performances exceptionnelles et des technologies d'enregistrement de grande qualité qui la rendent idéale pour les applications de vidéosurveillance sur IP. Elle vous fait bénéficier d'un processeur puissant, d'une bande passante élevée pour l'accès et la transmission et de solides capacités de décodage et cette alliance produit des flux sans perturbations. Grâce à sa puce d'IA et à ses algorithmes d'apprentissage profond avancé de Dahua, le NVR prend en charge diverses fonctions IA, telles que la protection périmétrique et la reconnaissance faciale de grande précision. Ces éléments réduisent le temps de réponse aux événements et rendent les vidéos plus interactives. Ce NVR est compatible avec de nombreux appareils tiers, ce qui en fait une excellente solution pour les systèmes de surveillance fonctionnant avec un Logiciel de gestion vidéo (VMS).

Fonctions

AcuPick

Cette technologie de recherche de pointe utilise efficacement les fonctions intelligentes frontales et dorsales pour faciliter la recherche dans les données vidéo volumineuses afin d'identifier rapidement et commodément les cibles avec une plus grande précision.

Protection Périmétrique

Filtrage automatique des fausses alertes causées par des animaux, le bruissement des feuilles, les lumières vives, etc. Permet au système d'effectuer une reconnaissance secondaire des cibles. Cela améliore la précision d'alarme.

Détection Faciale

La détection faciale consiste à détecter si un visage humain apparaît dans la vidéo. Cette technologie adopte un algorithme d'apprentissage profond pour prendre en charge la détection, le suivi, l'optimisation et la capture des visages, afin de produire le meilleur instantané de visage.

- Format de décodage Smart H.265+/H.265/Smart H.264+/H.264/MJPEG.
- Capacité de décodage max. : 32 × 1080p à 30 ips ou 32 × 2 Mpx à 30 ips.
- Max. 384 Mbps/s de bande passante entrante/d'enregistrement/sortante.
- Fonction AcuPick sur 16 Canaux max.
- Fonction de cluster N + M
- IA par l'enregistreur : détection et reconnaissance faciale pour 2 canaux, protection de périmètre pour 4 canaux et SMD Plus pour 8 canaux.
- IA par caméra : détection et reconnaissance des visages, protection périmétrique, SMD Plus, métadonnées, LAPI et comptage de personnes.
- Sécurité de base 2.3.



Reconnaissance Faciale

La technologie de Reconnaissance Faciale de Dahua extrait les caractéristiques des visages capturés et les compare avec celles de la base de données des visages pour déterminer l'identité de la personne.

Heat Map par Caméra

La technologie Heat Map de Dahua est utilisée pour afficher la densité de la foule et la probabilité d'apparition de personnes. Exportez et affichez l'état de la foule en différentes couleurs. En général, l'état de la foule correspond à la statistique de la quantité de personnes dans des dimensions spatiales et temporelles.

Caméra LAPI

Grâce à un algorithme d'apprentissage profond, la technologie Dahua LAPI peut reconnaître les informations de plaque d'immatriculation des véhicules dans l'image par le biais des caméras LAPI. Prise en charge du mode Liste de blocage/liste d'autorisation et de la recherche de véhicules cibles dans la vidéo enregistrée.

SMD Plus

Grâce à un algorithme intelligent, la technologie de Détection de Mouvement Intelligente de Dahua peut catégoriser les cibles qui déclenchent la détection de mouvement et filtrer les alarmes de détection de mouvement déclenchées par les cibles non concernées afin d'obtenir des alarmes précises et efficaces.

Spécifications Techniques

Système

Processeur Principal	Processeur de qualité industrielle
Système d'exploitation	Linux embarqué
Interface de Fonctionnement	Interface utilisateur graphique Internet/locale

IA

IA par l'enregistreur	Détection de visage ; reconnaissance faciale ; protection périmétrique ; SMD Plus
IA par caméra	Détection faciale ; reconnaissance faciale ; métadonnées vidéo (personnes, véhicules motorisés et véhicules non motorisés) ; protection de périmètre ; SMD Plus ; analyse stéréo ; répartition de la foule ; comptage des personnes ; LAPI ; densité de véhicules ; carte de densité
IA AcuPick par Caméra + Enregistreur	16 canaux max., 1 événement combiné par canal/s

Protection Périmétrique

IA Protection Périmétrique par Enregistreur (Nombre de Canaux)	4 canaux, 10 règles IVS pour chaque canal
Performances en protection périmétrique de l'IA par caméra (nombre de canaux)	16 canaux

Détection Faciale

Attributs de Visages	Sexe, âge, groupe, lunettes, expressions, masque facial, barbe
Performance de détection faciale de l'IA par enregistreur (nombre de canaux)	2 canaux (chaque canal jusqu'à 12 images de visage/s)
Performance en détection de visages de l'IA par caméra (nombre de canaux)	16 canaux

Reconnaissance Faciale

Capacité de la Base de Données Faciale	Jusqu'à 20 bases de données de visages pour un total de 20 000 images et une capacité totale de 2,5 Go. Le nom, le sexe, l'anniversaire, l'adresse, le type de pièce d'identité, le n° de pièce d'identité, le pays, la région et l'état peuvent être ajoutés à chaque image de visage.
Performance de reconnaissance faciale de l'IA par enregistreur (nombre de canaux)	1. 16 canaux de détection des visages (par les caméras) + reconnaissance faciale (par l'enregistreur), flux d'images : 16 images de visage/s 2. 2 canaux de détection des visages (par l'enregistreur) + reconnaissance faciale (par l'enregistreur), flux vidéo : 12 images de visage/s
Performances en reconnaissance faciale de l'IA par caméra (nombre de canaux)	16 canaux

SMD Plus

SMD Plus par Enregistreur	8 canaux : Filtrage secondaire pour les humains et les véhicules à moteur, réduisant les fausses alarmes causées par les feuilles, la pluie et les changements de conditions d'éclairage
SMD Plus par Caméra	16 canaux

Métadonnées Vidéo

Performances en métadonnées de l'IA par caméra (nombre de canaux)	8 canaux
Attributs des personnes	Couleur du haut, type de haut, couleur du bas, type de bas, chapeau, sac, âge, sexe et parapluie

Attributs des véhicules motorisés	Plaque d'immatriculation, couleur de la plaque, carrosserie, modèle du véhicule, logo du véhicule, appel téléphonique, ceinture de sécurité, intérieur du véhicule, lieu d'immatriculation du véhicule.
Attributs des véhicules non motorisés	Modèle du véhicule, couleur du véhicule, nombre de personnes, casque.

Comparaison des plaques d'immatriculation de véhicules

LAPI par caméra (nombre de canaux)	8 canaux
Capacité de la base de données de plaques d'immatriculation	1. Vous pouvez créer une base de données comprenant jusqu'à 20 000 numéros de plaque. 2. Liste de blocage et liste d'autorisation

Audio et vidéo

Canal d'accès	32
Bande Passante Réseau	IA désactivée : 384 Mbits/s de bande passante entrante, 384 Mbits/s de bande passante d'enregistrement et 384 Mbits/s de bande passante sortante IA activée : 200 Mbits/s de bande passante entrante, 200 Mbits/s de bande passante d'enregistrement et 200 Mbits/s de bande passante sortante
Résolution	32 Mpx ; 24 Mpx ; 16 Mpx ; 12 Mpx ; 8 Mpx ; 5 Mpx ; 4 Mpx ; 1080p ; 720p ; D1 ; CIF ; QCIF
Capacité de Décodage	IA désactivée : 2 canaux 32 MP à 25 ips ; 2 canaux 24 MP à 25 ips ; 4 canaux 16 MP à 30 ips ; 5 canaux 12 MP à 30 ips ; 8 canaux 8 MP à 30 ips ; 12 canaux 5 MP à 30 ips ; 16 canaux 4 MP à 30 ips ; 32 canaux 1080p à 30 ips IA activée : 1 canal 32 MP à 25 ips ; 1 canal 24 MP à 25 ips ; 2 canaux 16 MP à 30 ips ; 4 canaux 12 MP à 30 ips ; 6 canaux 8 MP à 30 ips ; 8 canaux 5 MP à 30 ips ; 12 canaux 4 MP à 30 ips ; 24 canaux 1080p à 30 ips
Sortie Vidéo	1 VGA, 1 HDMI VGA : 1 920 × 1 080, 1 280 × 1 024, 1 280 × 720 HDMI : 3 840 × 2 160, 1 920 × 1 080, 1 280 × 1 024, 1 280 × 720 Sortie de sources vidéo hétérogènes pour le HDMI et le VGA
Affichage Multi-écrans	Écran principal : 1/4/8/9/16/25/36 Sous-écran : 1/4/8/9/16
Accès Aux Caméras Tierces	ONVIF, Panasonic, Sony, Axis, Arecont, Pelco, Canon, Samsung

Norme de Compression

Compression Vidéo	Smart H.265+ ; H.265 ; Smart H.264+ ; H.264 ; MJPEG
Compression Audio	G.711a ; G.711u ; PCM ; G726

Réseau

Protocole Réseau	HTTP ; HTTPS ; TCP/IP ; IPv4/IPv6 ; UDP ; SNMP ; NTP ; DHCP ; DNS ; SMTP ; UPnP ; Filtre IP ; PPPoE ; FTP ; DDNS ; Serveur d'Alarme ; Recherche IP (prend en charge les caméras IP, DVR, NVS, etc. de Dahua) ; Multicast ; P2P ; Inscription Automatique ; iSCSI
Accès aux Téléphones Mobiles	iOS, Android
Interopérabilité	ONVIF 22.12 (profil T ; profil S ; profil G) ; CGI ; SDK
Navigateur	Chrome ; IE ; Safari ; Edge ; Firefox

Lecture d'enregistrement

Lecture de Canaux Multiples	Jusqu'à 16 canaux
Mode d'Enregistrement	Général, détection de mouvement, intelligent, alarme, POS
Méthode de Sauvegarde	Périphérique USB et réseau
Mode de Lecture	Lecture instantanée, lecture générale, lecture d'événement, lecture d'étiquette, lecture intelligente (détection de mouvement et faciale)

Stockage

Groupe de Disques	Oui
-------------------	-----

Alarme

Alarme Générale	Détection de mouvement ; masquage de confidentialité ; alarme locale
Alarme d'Anomalie	Caméra hors ligne ; erreur de stockage ; disque plein ; conflit d'IP ; conflit d'adresses MAC ; verrouillage de connexion ; comportement anormal du ventilateur ; anomalie de cybersécurité
Alarme Intelligente	Détection faciale ; protection périmétrique ; reconnaissance faciale ; métadonnées vidéo (personnes, véhicules motorisés et véhicules non motorisés) ; SMD Plus ; analyse stéréo ; répartition de la foule ; comptage de personnes ; LAPI ; densité de véhicules ; carte de densité
Association d'une Alarme	Enregistrement ; instantané (panoramique) ; sortie d'alarme locale ; sortie d'alarme externe de caméra IP ; contrôleur d'accès ; son ; buzzer ; journal ; préréglage ; email

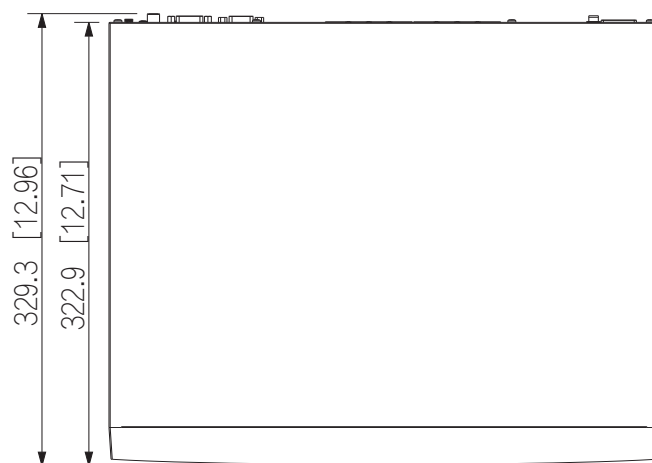
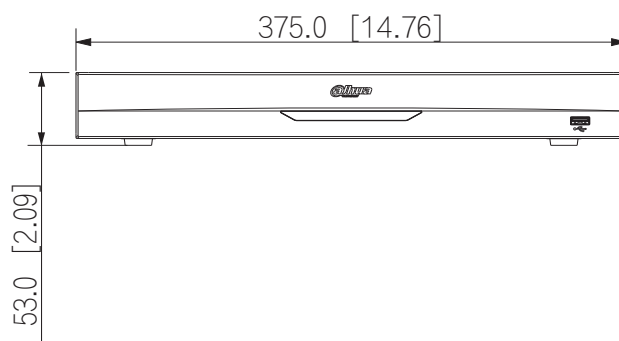
Port

Entrée Audio	1 canal RCA
Sortie Audio	1 canal RCA
Entrée d'Alarme	4 canaux
Sortie d'Alarme	2 canaux
Interface de Disque Dur	2 ports SATA, chaque disque peut contenir jusqu'à 20 To. Cette limite dépend de la température ambiante.
RS-232	1
RS-485	1
USB	2 ports (1 port USB 2.0 à l'avant, 1 port USB 3.0 à l'arrière)
HDMI	1
VGA	1
Port Réseau	1 port RJ-45 (Ethernet 10/100/1 000 Mbit/s)
Port PoE	16 ports, 10/100 Mbits/s, IEEE 802.3 af/at, 1 à 8 ports prennent en charge l'ePoE

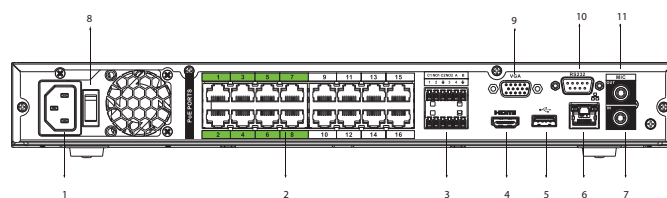
Généralités

Alimentation Électrique	100 à 240 VCA, 47 à 63 Hz
Consommation Électrique	La production totale de NVR est ≤ 10 W (sans HDD) La puissance de sortie totale du PoE est de 130 W, la puissance de sortie maximale d'un seul port est de 25,5 W
Poids Net	2,66kg (5,86 livres)
Poids Brut	3,82kg (8,42 livres)
Dimensions du Produit	375,0 mm x 329,3 mm x 53,0 mm (14,76" x 12,96" x 2,09") (L x P x H)
Dimensions de l'Emballage	449,0 mm x 170,0 mm x 421,0 mm (17,68" x 6,69" x 16,57") (L x P x H)
Température de Fonctionnement	-10 °C à +55 °C (14 °F à + 131 °F)
Température de Stockage	-20 °C à +60 °C (-4 °F à + 140 °F)
Humidité de fonctionnement	10 à 93 % (HR)
Installation	En baie ou à plat
Certifications	FCC : 47 CFR FCC section 15, sous-partie B, Classe A CE-EMC : EN 55032 : 2015+A1:2020 ; EN IEC 61000-3-2 : 2019+A1: 2021 ; EN 61000-3-3: 2013+A1: 2019+A2:2021 ; EN 55035 : 2017+A11: 2020 ; EN 50130-4: 2011+A1 : 2014 CE-LVD : EN 62368-1 : 2014

Dimensions (mm)



Panneaux



- | | |
|-------------------------------|-------------------------|
| 1 Entrée d'alimentation | 2 Ports PoE |
| 3 Entrée/Sortie d'Alarme | 4 Port HDMI |
| 5 Port USB | 6 Port réseau |
| 7 Entrée MIC, Connecteur RCA | 8 Bouton d'alimentation |
| 9 Port VGA | 10 Port RS-232 |
| 11 Sortie MIC, Connecteur RCA | |

Informations de Commande

Type	Modèle	Description
NVR WizSense 32 canaux	DHI-NVR5232-16P-EI	32 canaux 1U 16PoE 2HDDs WizSense Network Video Recorder