

# DH-IPC-EB5541-M-AS

Caméra Réseau Mobile Fisheye 5 Mpx



WizMind

Lancé par Dahua Technology, Dahua WizMind est un portefeuille complet de solutions composé de produits axés sur les projets, notamment des caméras IP, des enregistreurs réseau NVR, des caméras PTZ, des enregistreurs hybrides XVR, des caméras thermiques et une plateforme logicielle qui emploie des algorithmes d'apprentissage profond à la pointe de l'industrie. Centré sur les besoins des clients, WizMind fournit des solutions IA précises, fiables et complètes pour les secteurs verticaux.

## Présentation de la Série

La caméra réseau de la série Mobile de Dahua peut être utilisée de manière stable dans des scènes mobiles telles qu'un train ou un bus. Cette série de caméras est conforme aux exigences du marquage E (ECE 10) relatives aux véhicules (à sélectionner selon les besoins). En la combinant avec le NVR mobile de Dahua, elle peut fournir diverses solutions mobiles.

## Fonctions

### Smart H.265+ et Smart H.264+

Grâce à un algorithme avancé de contrôle de débit adapté à la scène, la technologie d'encodage intelligent de Dahua offre une efficacité d'encodage supérieure à celle des formats H.265 et H.264, fournit une vidéo de haute qualité et réduit le coût du stockage et de la transmission.

### Cartes de Chaleur

La technologie Carte thermique Dahua est utilisée pour afficher la densité de la foule et la probabilité d'apparition de personnes. Affichez l'état de la foule en différentes couleurs. En général, l'état de la foule correspond à la statistique de la quantité de personnes dans des dimensions spatiales et temporelles.

### Comptage dans la Zone

Grâce à une technologie d'image stéréo avancée et à un algorithme d'apprentissage profond, la technologie de Comptage dans la Zone de Dahua reconnaît les cibles humaines avec précision pour compter les personnes dans la zone en temps réel. Vous pouvez fixer un seuil de nombre de personnes, et lorsque le nombre est supérieur ou inférieur

- Capteur d'image CMOS 5 Mpx, 1/2,7", faible éclairage, haute définition d'image
- Résolution max. 5 Mpx (2 592 × 1 944) à 25/30 ips
- Codec H.265, taux de compression élevé, débit binaire ultra-faible
- ROI, SMART H.264+/H.265+, encodage flexible, applicable à divers environnements de bande passante et de stockage
- WDR 120 dB, DNR 3D, HLC, BLC, filigrane numérique, applicable à différentes scènes de surveillance
- Détection Intelligente : Intrusion, franchissement de ligne, comptage de personnes dans la zone
- Détection d'anomalie : Détection de mouvement, sabotage vidéo, changement de scène, détection d'anomalie audio, absence de carte SD, carte SD pleine, erreur de carte SD, réseau déconnecté, conflit IP, accès interdit et détection de tension
- Alarme : 1 entrée, 1 sortie ; audio : 1 entrée, 1 sortie ; prend en charge une carte microSD de 256 Go max., microphone intégré
- Alimentation 12 V CC/PoE, installation facile
- Indice de protection IP67, IK10
- Carte de chaleur pour comptage de personnes. Vous pouvez ajuster le nombre de personnes, le seuil de temps pour générer une carte thermique, qui peut être exportée.



au seuil, elle déclenche l'association. Cette fonction est applicable aux scènes qui exigent une limite du nombre de personnes.

### True WDR

Grâce à la technologie avancée de Plage Dynamique Étendue (WDR 120dB), la caméra réseau Dahua produit des détails clairs dans les environnements lumineux et fortement contrastés. Vous pouvez obtenir des images claires des zones lumineuses et sombres, même dans les environnements très lumineux ou à contre-jour.

### Cybersécurité

La caméra réseau Dahua est équipée d'une série de technologies de sécurité clés, telles que l'authentification et l'autorisation de sécurité, le contrôle d'accès, la protection fiable, la transmission cryptée et le stockage crypté, qui améliorent ses défenses en matière de sécurité et de protection des données, et empêchent les programmes malveillants d'envahir l'appareil.

### Protection (IP67, IK10, large tension)

**IP67** : La caméra a réussi une série de tests stricts en matière d'étanchéité à la poussière et à l'eau. Elle est étanche à la poussière et le boîtier peut fonctionner normalement après un trempage dans de l'eau à 1 m de profondeur pendant 30 minutes.

**Indice de protection IK10** : Le boîtier peut supporter le choc d'un marteau de 5kg tombant d'une hauteur de 40 cm (une énergie d'impact est de 20 J) à plus de 5 reprises.

**Large plage de tension** : La caméra offre (pour certaines alimentations) une tolérance de tension d'entrée de  $\pm 30\%$  (large plage de tension), parfaitement adaptée aux environnements d'extérieur avec une tension instable.

## Spécifications Techniques

### Caméra

Capteur d'Image	CMOS 1/2,7" 5 mégapixels progressif
Résolution Maximale	2 592 (H) x 1 944 (V)
ROM	128 Mo
RAM	512 Mo
Système de Balayage	Progressif
Vitesse d'Obturation Électronique	Automatique/Manuel de 1/3 à 1/100 000 s
Éclairage Min.	0,006 lux à F2.0 (Couleur, 30IRE)
Rapport S/B	> 56 dB
Angle de Panoramique/ d'Inclinaison/de Rotation	Panoramique : De 0° à 355° Inclinaison : De 0° à 55° Rotation : De 0° à 360°

### Objectif

Type d'Objectif	Focale Fixe			
Type de Montage	M12			
Distance Focale	1,4mm			
Ouverture Max.	F2.0			
Champ de Vision	Horizontal : 180° Vertical : 180° Diagonal : 180°			
Type d'Iris	Fixe			
Distance Focale Minimale	0,2m			
Distance DORI	Détecter	Observer	Reconnaître	Identifier
	28 m (91,9 pi)	11,2 m (36,7 pi)	5,6 m (18,4 pi)	2,8m (9,2 pi)

### Événement Intelligent

Cartes de Chaleur	Oui
-------------------	-----

### Professionnel, intelligent

IVS (Protection Périmétrique)	Franchissement de ligne ; intrusion
Comptage de Personnes	Prise en charge du comptage de personnes dans une zone, de l'affichage et de la production de rapports annuels/mensuels/quotidiens (des appareils correspondants sont nécessaires) ; prise en charge du comptage de personnes dans 4 zones
Recherche Intelligente	Fonctionne avec un enregistreur NVR intelligent pour effectuer des recherches intelligentes avancées, extraire des événements et les fusionner avec des vidéos d'événements.

### Vidéo

Compression Vidéo	H.265 ; H.264 ; H.264H ; H.264B ; MJPEG (seulement pris en charge par le flux secondaire)
Codec Intelligent	Codecs intelligents (H.265+/H.264+)
Fréquence d'Images de la Vidéo	Flux principal (2 592 x 1 944 à 1-25/30 ips) Flux secondaire (704 x 576 à 1-25 ips/704 x 480 à 1-30 ips), troisième flux (1 280 x 720 à 1-25/30 ips)
Nombre de Flux	3 flux
Résolution	5 Mpx (2 592 x 1 944) ; 3 Mpx (2 048 x 1 536) ; UXGA (1 600 x 1 200) ; 1,3 Mpx (1 280 x 960) ; 720p (1 280 x 720) ; D1 (704 x 576/704 x 480) ; VGA (640 x 480) ; CIF (352 x 288/352 x 240)

Contrôle de Débit Binaire	CBR/VBR
Débit Binaire Vidéo	H.264 : 3 kbit/s-8 192 kbit/s H.265 : 3 kbit/s-8 192 kbit/s
Jour/Nuit	Couleur/Noir et blanc
BLC	Oui
HLC	Oui
WDR	120 dB
Auto-adaptation à la Scène (SSA)	Oui
Balance des Blancs	Auto/Naturelle/Éclairage Public/Extérieur/Manuelle/Région personnalisée
Contrôle de Gain	Automatique/Manuel
Réduction du Bruit	3D DNR
Détection de Mouvement	ACTIVÉ/DÉSACTIVÉ (4 zones)
Région d'Intérêt (RoI)	Oui (4 zones)
Masquage de Confidentialité	4 zones

### Audio

Microphone Intégré	Oui
Compression Audio	PCM ; G.711a ; G.711Mu ; G726

### Alarme

Événement d'Alarme	Absence de carte SD ; carte SD pleine ; erreur de carte SD ; avertissement de durée de vie (pris en charge par la carte Dahua) ; réseau déconnecté ; conflit IP ; accès interdit ; détection de mouvement ; sabotage vidéo ; intrusion ; franchissement de ligne ; changement de scène ; détection audio ; détection de tension ; alarme externe ; comptage de personnes dans une zone ; alarme d'immobilité ; comptage de personnes ; détection d'anomalie de comptage de personnes ; anomalie de sécurité
--------------------	-------------------------------------------------------------------------------------------------------------------------------------------------------------------------------------------------------------------------------------------------------------------------------------------------------------------------------------------------------------------------------------------------------------------------------------------------------------------------------------------------------------

### Réseau

Réseau	RJ-45 (10/100 Base-T)
SDK et API	Oui
Protocoles	IPv4 ; IPv6 ; HTTP ; TCP ; UDP ; ARP ; RTP ; RTSP ; RTCP ; RTMP ; SMTP ; FTP ; SFTP ; DHCP ; DNS ; DDNS ; QoS ; UPnP ; NTP ; Multicast ; ICMP ; IGMP ; NFS ; PPPoE ; SNMP
Cybersécurité	Chiffrement vidéo ; chiffrement du micrologiciel ; chiffrement de la configuration ; Digest ; WSSE ; verrouillage de compte ; journaux de sécurité ; Filtrage IP/MAC ; génération et importation de la certification X.509 ; syslog ; HTTPS ; 802.1x ; démarrage fiable ; exécution fiable ; mise à niveau fiable
Interopérabilité	ONVIF (Profil S/Profil G/Profil T) ; CGI ; Milestone ; Genetec ; P2P
Utilisateur/Hôte	20 (bande passante totale : 64 Mbit/s)
Stockage	FTP ; SFTP ; carte microSD (prise en charge max. de 256 Go) ; NAS
Navigateur	IE : IE8, IE9 et IE11 Chrome Firefox
Logiciel de Gestion	Smart PSS ; DSS ; DMSS
Téléphone Mobile	iOS, Android

**Certification**

Certification	CE-LVD : EN62368-1 CE-EMC : Directive 2014/30/UE relative à la Compatibilité Électromagnétique FCC : 47 CFR FCC Partie 15, sous-partie B UL/CUL : UL60950-1 CAN/CSA C22.2 No.60950-1-07 EN45545-2 Marquage E : Réglementation ECE 10.05
---------------	-----------------------------------------------------------------------------------------------------------------------------------------------------------------------------------------------------------------------------------------------------

**Port**

Entrée Audio	1 canal (port RCA)
Sortie Audio	1 canal (port RCA)
Entrée d'Alarme	1 canal d'entrée : 5 mA, 3 à 5V CC
Sortie d'Alarme	1 canal de sortie : 300 mA 12 V CC

**Alimentation**

Alimentation Électrique	12 V CC/PoE
Consommation Électrique	Consommation électrique de base : 3,7 W (12 V CC) ; 4,7 W (PoE) Consommation électrique max. (H.265 + Fonction intelligente + WDR) : 5,1 W (12 VCC) ; 6 W (PoE)

**Conditions Ambiantes**

Conditions de Fonctionnement	De-30 °C à 55 °C (de-22 °F à +131°F)/HR inférieure à 95 %
Conditions de Stockage	De-40 à +60°C (de-40 à +140°F)
Indice de Protection	IP67 ; IK10

**Structure**

Boîtier	Métal
Dimensions	62,0 mm × Ø110,0 mm (2,44" × Ø4,3")
Poids Net	387 g (0,9 livre)
Poids Brut	502 g (1,1 livre)

**Informations de Commande**

Type	Modèle	Description
Caméra 5 Mpx	DH-IPC-EB5541P-M-AS	Caméra Réseau Mobile Fisheye 5 Mpx, PAL
	DH-IPC-EB5541N-M-AS	Caméra Réseau mobile Fisheye 5 Mpx, NTSC
Accessoires (en option)	PFA136	Boîte de Raccordement
	PFB203W	Montage Mural
	PFB220C	Montage au Plafond
	PFA106	Adaptateur de Montage
	PFA152-E	Montage sur Poteau
	PFM321D	Adaptateur d'alimentation 12 VCC 1 A
	LR1002-1ET/1EC	Rallonge Ethernet sur coaxial longue portée à un port
	PFM900-E	Testeur d'Installation Intégré

**Accessoires**

En Option :



PFA136  
Boîte de Raccordement



PFB203W  
Montage Mural



PFB220C  
Montage au Plafond



PFA106  
Adaptateur de Montage



PFA152-E  
Montage sur Poteau



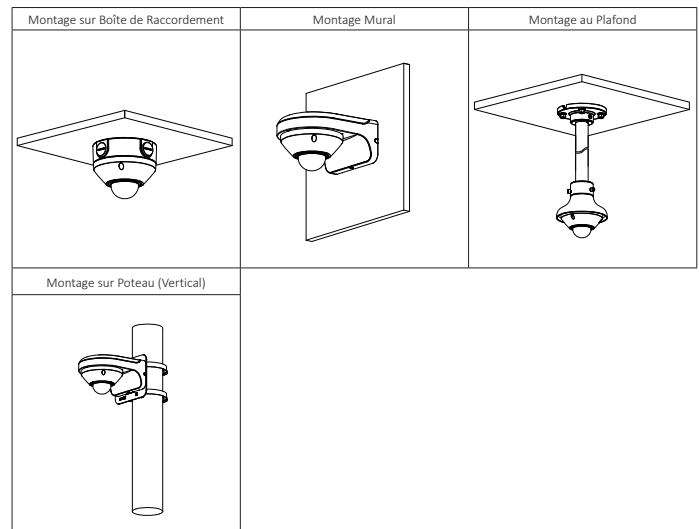
PFM321D  
Adaptateur d'alimentation  
12V CC/1 A



LR1002-1ET/1EC  
Rallonge Ethernet sur  
coaxial longue portée à  
un port



PFM900-E  
Testeur d'Installation  
Intégré



**Dimensions (mm)**

