

DHI-ASR2100H-D

Lecteur d'Accès



- Déverrouillage par carte.
- Communication RS-485 et Wiegand 34 (Wiegand 26 personnalisable).
- Indicateur sonore et lumineux.
- Alarme de sabotage.
- La fonction de surveillance permet de contrôler l'appareil en cas de comportement anormal et de procéder à une récupération en cas de besoin pour garantir le fonctionnement à long terme de l'appareil.
- Tous les ports de connexion sont protégés contre les surintensités et les surtensions.
- Indice de protection IP66.

Spécifications Techniques

Système

Protocole OSDP	Oui
----------------	-----

De Base

Type de Produit	Lecteur de Carte
-----------------	------------------

Avertisseur Sonore	Oui
--------------------	-----

Matériau du Boîtier	PC + ABS
---------------------	----------

Fonction

Mode de Déverrouillage	Carte
------------------------	-------

Type de Carte	Carte d'identité
---------------	------------------

Performances

Temps de Réponse	0,1 s
------------------	-------

Distance de Lecture de Carte	0 à 3 cm
------------------------------	----------

Port

RS-485	1
--------	---

Wiegand	1 canal de sortie
---------	-------------------

Alarme

Alarme de Sabotage	Oui
--------------------	-----

Générales

Alimentation Électrique	12 V CC, 0,5 A
-------------------------	----------------

Protection	IP66
------------	------

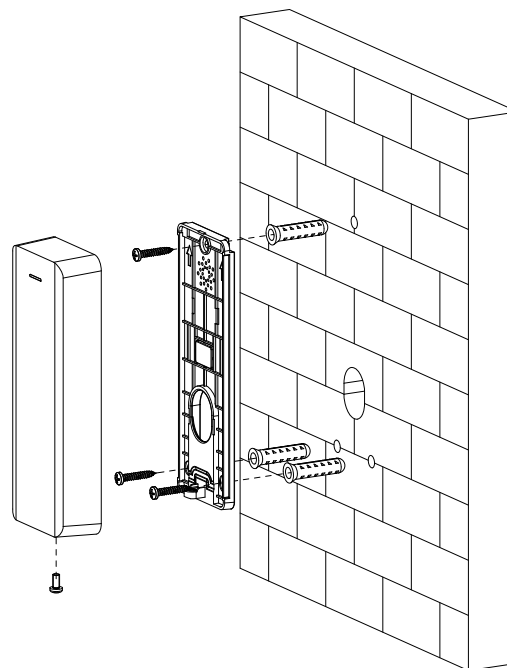
Consommation Électrique	≤ 0,48 W (veille), ≤ 1,2 W (fonctionnement)
-------------------------	---

Dimensions du Produit	127 × 46 × 20 mm
-----------------------	------------------

Dimensions de l'Emballage	139 × 73 × 48 mm
---------------------------	------------------

Température de Fonctionnement	-30 à +70 °C
Humidité de Fonctionnement	≤ 95 % (HR)
Environnement de Fonctionnement	Extérieur
Poids Brut	104 g
Installation	Montage en Surface

Installation



Dimensions (mm)

