

DHI-ASR2200A-B

Lecteur de Carte Dahua, Lecteur de Carte Bluetooth



Scénarios

Adapté à une grande variété de scénarios, notamment les immeubles de bureaux, les écoles, les usines, les zones résidentielles, le secteur financier, le secteur des assurances, les services gouvernementaux, les bureaux de sécurité maritime et les centres d'affaires urbains.

Spécifications Techniques

De Base

Type de Produit	Lecteur de Carte
Avertisseur Sonore	Oui
Matériau du Boîtier	Verre trempé/PC

Fonction

Mode de Déverrouillage	Balayage de carte/Bluetooth
Type de Carte	Carte à puce
Bluetooth	Oui

Performances

Temps de Réponse	0,1 s
Distance de Lecture de Carte	0 à 5 cm
Distance Bluetooth	1. Courte portée : ≤ 0,2 m. 2. Moyenne portée : ≤ 2 m. 3. Longue portée : ≤ 10 m. La portée de déverrouillage Bluetooth varie en fonction du modèle de votre téléphone et de l'environnement.

Port

RS-485	1
Wiegand	1 canal de sortie

Alarme

Alarme de Sabotage	Oui
--------------------	-----

- Matériau PC, panneau en verre trempé et protection IP66, adapté à une utilisation intérieure et extérieure.
- Lecture des cartes à puce sans contact (cartes Mifare).
- Déverrouillage par balayage de carte et Bluetooth.
- Communication par port RS-485, port Wiegand et Bluetooth.
- Indicateur sonore et lumineux.
- Fonction d'alarme de sabotage.
- Le programme de surveillance intégré permet de détecter et de contrôler un état de fonctionnement anormal de l'équipement et d'effectuer une récupération afin de garantir le fonctionnement à long terme de l'équipement.
- Tous les ports de connexion sont protégés contre les surintensités et les surtensions.
- Compatible avec le client mobile DMSS et ASC3202B.

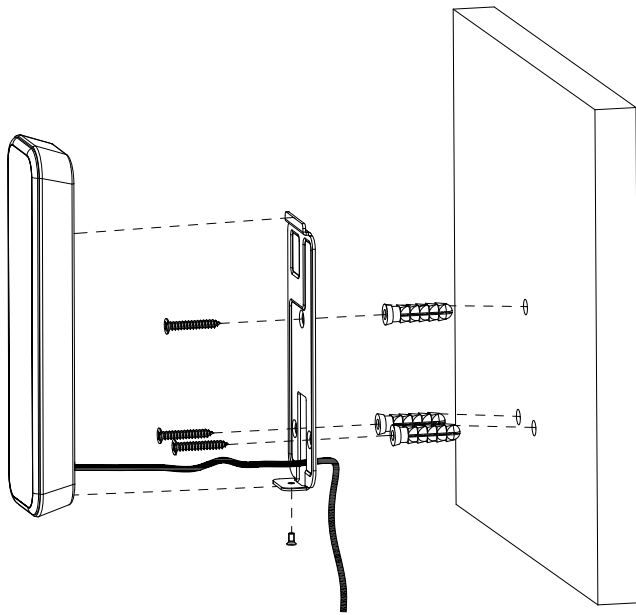
Générales

Alimentation Électrique	12 V CC, 0,5 A
Protection	IP66
Consommation Électrique	Veille ≤ 0,9 W, fonctionnement ≤ 1,7 W
Dimensions du Produit	135 × 40 × 15 mm (H × l × P)
Dimensions de l'Emballage	195 × 75 × 52 mm (H × l × P, 1 en carton interne) 415 × 400 × 230 mm (H × l × P, carton)
Température de Fonctionnement	-30 à +70 °C
Humidité de Fonctionnement	5 à 95 % (HR), sans condensation
Environnement de Fonctionnement	Extérieur
Poids Brut	0,16 kg
Installation	Montage en surface
Certifications	CE, FCC

Informations de Commande

Type	Modèle	Description
Lecteur d'Accès	DHI-ASR2200A-B	Lecteur de Carte Dahua, Lecteur de Carte Bluetooth

Installation



Dimensions (mm)

