

DH-IPC-MFW7849Y-Z4-T8A

Caméra Réseau Bullet Dual-Sight Polarlight WizMind 8+8 Mpx



WizMind

Lancé par Dahua Technology, Dahua WizMind est un portefeuille complet de solutions composé de produits axés sur les projets, notamment des caméras IP, du IVSS, du NVR, des caméras PTZ, du XVR, des caméras thermiques et une plateforme logicielle qui emploie des algorithmes d'apprentissage profond à la pointe de l'industrie. Centré sur les besoins des clients, WizMind fournit des solutions IA précises, fiables et complètes pour les secteurs verticaux.

Présentation de la Série

Équipée d'une puce GPU intégrée et d'un double micro PTZ, la caméra peut surveiller le panorama et les détails en même temps. Les angles et la longueur de mise au point des deux objectifs peuvent être réglés séparément et à distance, ce qui facilite l'installation. Grâce à la technologie hyper DoF, la caméra offre une image claire au premier plan et à l'arrière-plan. Adoptant un algorithme d'apprentissage profond, la caméra prend en charge diverses fonctions telles que la protection périmétrique, la densité de la foule, la reconnaissance faciale et les métadonnées vidéo, et plusieurs fonctions peuvent être activées en même temps. Elle convient aux artères, aux rues, aux allées, aux entrées et sorties, etc.

Fonctions

Exposition par division du temps

La technologie d'exposition par division du temps garantit que lorsque l'appareil prend des instantanés multiples de plusieurs cibles, la qualité des instantanés n'est pas affectée. Elle permet également d'ajuster la luminosité, la vitesse et le nombre de cibles, afin de produire des instantanés de haute qualité. Elle est largement utilisée dans les scènes où se trouvent des piétons et des véhicules, et capture des images claires des visages et des plaques d'immatriculation.

Double angle visuel

Grâce à la technologie du double angle visuel, la caméra peut surveiller deux scènes distinctes en même temps.

Double micro PTZ

Grâce à la technologie Double micro PTZ, les angles des deux objectifs peuvent être ajustés physiquement et à distance, ce qui facilite l'installation.

Hyper profondeur de champ

Grâce à la technologie Hyper DoF, la profondeur de champ et l'iris de la caméra peuvent être réglés séparément. Grâce à l'iris le plus grand, la caméra peut afficher l'image d'une grande profondeur de champ.

- 3 objectifs et 2 canaux sont intégrés dans la conception.
- Adopte des technologies avancées telles que Hyper DoF, Éclairage par zone, afin d'obtenir une couverture complète des différentes cibles de vitesse avec une plus grande distance DoF sous un faible éclairage.
- Débogage à distance flexible grâce au double micro PTZ.
- Deux canaux :
 - Canal 1 : capteur d'image CMOS 8 Mpx 1/1,2 po, faible luminosité et image à haute définition.
 - Canal 2 : capteurs d'image doubles CMOS 4 Mpx 1/1,8 po, faible luminosité et image à haute définition.
- Résolution max. 8 Mpx (3 840 × 2 160) à 25/30 ips.
- ROI, SMART H.264+/H.265+, encodage flexible, applicable à divers environnements de bande passante et de stockage.
- Possibilité de commuter plusieurs ressources intelligentes :
 - Canal 1 : IVS, reconnaissance faciale, détection faciale et métadonnées vidéo.
 - Canal 2 : IVS, carte de distribution de la foule et comptage de personnes.
- Les fonctions intelligentes des canaux 1 et 2 peuvent être activées en même temps. (excepté des métadonnées vidéo et la carte de distribution de la foule).
- Technologie Hyper DoF : la profondeur de champ et l'iris de la caméra peuvent être réglés séparément. Grâce à l'iris le plus grand, la caméra peut afficher l'image d'une grande profondeur de champ.
- La technologie d'exposition par division du temps garantit que lorsque l'appareil prend des instantanés multiples de plusieurs cibles, la qualité des instantanés n'est pas affectée. Elle permet également d'ajuster la luminosité, la vitesse et le nombre de cibles, afin de produire des instantanés de haute qualité.
- Collage panoramique : l'angle panoramique de 180° répond aux exigences de scénarios étendus.
- Alarme : 7 entrées, 3 sorties. Audio : 2 entrées, 1 sortie ; RS-485 ; BNC ; prise en charge de carte microSD de 256 Go max.
- Alimentation 12 V CC, installation facile.
- Protection IP67.



Collage panoramique

Grâce à un algorithme de collage avancé, la technologie de collage panoramique de Dahua supprime les zones de chevauchement et assemble plusieurs images pour former un panorama complet. Le champ de vision du collage d'images peut atteindre 360°, ce qui améliore grandement l'efficacité de la surveillance et l'expérience de l'utilisateur. En général, après l'assemblage, le champ de vision d'une caméra à quatre capteurs peut être de 180°, et le champ de vision d'une caméra à huit capteurs peut être de 360°.

Éclairage par zone

Cette technologie vous permet de contrôler indépendamment l'éclairage de plusieurs zones de l'image, ce qui permet à l'appareil de s'adapter facilement à différentes scènes, d'économiser de l'énergie et d'être plus efficace.

Cybersécurité

Les caméras réseau de Dahua utilisent un ensemble de technologies de sécurité, notamment l'authentification et l'autorisation de sécurité, des protocoles de contrôle d'accès, une protection fiable, ainsi qu'une transmission et un stockage chiffrés. Ces technologies améliorent les moyens de défense de la caméra contre les cybermenaces externes et empêchent les programmes malveillants de compromettre l'appareil.

Spécifications Techniques

Caméra

Capteur d'Image	Canal 1 : CMOS 1/1,2 po Canal 2 : CMOS 1/1,8"
Résolution Maximale	Canal 1 : 3 840 (H) × 2 160 (V) Canal 2 : 4976 (H) × 1452 (V)
ROM	8 Go
RAM	4 Go
Système de Balayage	Progressif
Vitesse d'Obturation Électronique	Automatique/Manuel de 1/3 à 1/100 000 s
Éclairage Min.	Canal 1 : 0,0003 lux à F1.1 (couleur, 30 IRE) 0 lux (illuminateur activé) Canal 2 : 0,0003 lux à F1.0 (couleur, 30 IRE) 0 lux (illuminateur activé)
Rapport S/B	> 56 dB
Distance d'Éclairage	Canal 1 : 80 m (262,47 pi) (lumière chaude) Canal 2 : 30 m (98,43 pi) (lumière chaude)
Commande d'Activation/ Désactivation de l'Éclairage	Automatique ; Manuel
Nombre d'Éclairages	Canal 1 : 8 (lumière chaude) Canal 2 : 4 (lumière chaude)
Angle de Panoramique/ d'Inclinaison/de Rotation	Canal 1 : Inclinaison : ±5° Canal 2 : Inclinaison : ±15°

Objectif

Type d'Objectif	Canal 1 : Objectif à focale variable motorisé Canal 2 : Focale Fixe
Monture d'Objectif	Canal 1 : CS Canal 2 : M16
Distance Focale	Canal 1 : 20 à 80 mm Canal 2 : 3,6mm
Ouverture Max.	Canal 1 : F1.1 Canal 2 : F1.0
Champ de Vision	Canal 1 : H : 27° à 9°, V : 15° à 5° ; D : 31° à 10° ; Canal 2 : H : 180°. V : 50°
Contrôle de l'Iris	Canal 1 : Auto Canal 2 : Fixe

Type de Contrôle d'Iris	Canal 1 : P-Iris Canal 2 : Non disponible				
Distance Focale Minimale	Canal 1 : 5 m à 10 m (16,40 à 32,81 pi) Canal 2 : 2 m (6,56 pi)				
Distance Focale Minimale	Objectif	Détecter	Observer	Reconnaître	Identifier
	Canal 1 : W	303,45 m (995,57 pi)	121,38 m (398,23 pi)	60,69 m (199,11 pi)	30,34 m (99,54 pi)
	T	1 048,28 m (3 439,24 pi)	419,31 m (1 375,69 pi)	209,66 m (687,86 pi)	104,83 m (343,93 pi)
Canal 2 :	61,9 m (203,08 pi)	24,8 m (81,36 pi)	12,4 m (40,68 pi)	6,2 m (20,34 pi)	

Événement Intelligent

IVS (Vidéosurveillance Intelligente)	Objet abandonné ; objet manquant
--------------------------------------	----------------------------------

Fonctions Intelligentes

IVS (Protection Périmétrique)	Intrusion, franchissement de ligne, déplacement rapide (ces trois fonctions prennent en charge la classification et la détection précise des véhicules et des personnes), détection de vagabondage, de rassemblement de personnes et de stationnement
Détection faciale	Détection faciale, suivi, instantané, optimisation des instantanés, chargement des instantanés de visage optimaux, amélioration des contours de visage, exposition du visage, extraction des traits faciaux comprenant 6 attributs (sexe, âge, port de lunettes, expressions, port de masque et de la barbe) et 8 expressions (colère, tristesse, dégoût, peur, surprise, calme, bonheur et confusion) ; instantané de visage défini en tant qu'image faciale ou photo d'un pouce ; stratégie de prise d'instantanés (en temps réel, avec priorité à la qualité et optimisation des instantanés) ; filtre d'angle du visage ; optimisation du réglage de la durée.
Reconnaissance Faciale	Détection faciale, suivi, instantané, optimisation des instantanés, chargement des instantanés de visage optimaux, amélioration des contours de visage, exposition du visage, extraction des traits faciaux comprenant 6 attributs (sexe, âge, port de lunettes, expressions, port de masque et de la barbe) et 8 expressions (colère, tristesse, dégoût, peur, surprise, calme, bonheur et confusion) ; instantané de visage défini en tant qu'image faciale ou photo d'un pouce ; stratégie de prise d'instantanés (priorité de reconnaissance et optimisation des instantanés) ; filtre d'angle du visage ; optimisation du réglage de la durée. Permet d'ajouter 5 bases de données de visages de groupe, d'enregistrer les personnes une par une ou par lots, de régler la similarité des visages et prend en charge la comparaison faciale avec la base de données de visages contenant jusqu'à 100 000 images faciales.
Comptage de Personnes	Comptage de personnes du franchissement de ligne et de personnes présentes dans une zone ; création et exportation de rapports (quotidiens/mensuels/annuels) ; gestion des files d'attente, génération et exportation de rapports (quotidiens/mensuels). Il est possible de définir 4 règles pour le franchissement de ligne, le comptage de personnes dans une zone et la gestion des files d'attente
Carte de répartition de la Foule	Carte de distribution de la foule, comptage de personnes global ; comptage de personnes dans une zone
Métadonnées Vidéo	Détection de véhicules motorisés, de véhicules non motorisés, de visages et de corps humains ; suivi ; instantané ; optimisation des instantanés ; chargement optimisé des instantanés faciale. Caractéristiques de véhicule motorisé : plaque d'immatriculation, type, couleur et logo du véhicule et d'autres caractéristiques (ceinture de sécurité, tabagisme, appel au volant). Caractéristiques de véhicule non motorisé : type, couleur, nombre de personnes, type et couleur de toit, casque. Caractéristiques de corps humain : sexe, type et couleur du haut/bas, sac, chapeau et parapluie. Caractéristiques faciale : sexe, âge, expressions, lunettes, masque et barbe.

Recherche Intelligente	Fonctionne avec un enregistreur NVR intelligent pour effectuer des recherches intelligentes avancées, extraire des événements et les fusionner avec des vidéos d'événements
Vidéo	
Compression Vidéo	H.265 ; H.264 ; H.264H ; H.264B ; MJPEG (seulement pris en charge par le flux secondaire)
Codec Intelligent	Smart H.265+ ; Smart H.264+
Fréquence d'Images de la Vidéo	Canal 1 : Flux principal : 3 840 x 2 160 (1 à 25/30 ips) Flux secondaire : 1920 x 1080 (1 à 25/30 ips) Troisième flux : 1920 x 1080 (1 à 25/30 ips) Canal 2 : Flux principal : 4 976 x 1 452 (1 à 25/30 ips) Flux secondaire : 1 244 x 364 (1 à 25/30 ips) Troisième flux : 2 488 x 726 (1 à 25/30 ips) * Les valeurs ci-dessus représentent les valeurs maximales de fréquences d'images de chaque flux. Pour plusieurs flux, les valeurs sont soumises à la capacité totale de codage.
Nombre de Flux	3 flux
Résolution	Canal 1 : 8 Mpx (3840 x 2160) ; 6 Mpx (3072 x 2048) ; 5 Mpx (3072 x 1728) ; 4 Mpx (2688 x 1520) ; 3 Mpx (2304 x 1296) ; 1080p (1920 x 1080) ; 1,3 Mpx (1280 x 960) ; 720p (1280 x 720) Canal 2 : 8 Mpx (4976 x 1452) ; 2 Mpx (2488 x 726) ; 0,5 Mpx (1244 x 364)
Contrôle de Débit Binaire	CBR/VBR
Débit Binaire Vidéo	Canal 1 : H.264 : 32 kbit/s à 16 384 kbit/s H.265 : 12 kbit/s à 11 776 kbit/s Canal 2 : H.264 : 32 kbit/s à 16 384 kbit/s H.265 : 12 kbit/s à 11 520 kbit/s
Jour/Nuit	Couleur/Noir/blanc
BLC	Oui
HLC	Oui
WDR	120 dB
Auto-adaptation à la Scène (SSA)	Oui
Balance des Blancs	Auto ; Naturelle ; Éclairage Public ; Extérieur ; Manuelle ; Région perso
Contrôle de Gain	Automatique ; Manuel
Réduction du Bruit	Réduction du bruit 3D
Détection de Mouvement	ACTIVÉE/DÉSACTIVÉE (4 zones, Rectangulaires)
Région d'Intérêt (RoI)	Oui (4 zones)
Stabilisation de l'Image	Stabilisation électronique de l'image (EIS)
Éclairage Intelligent	Oui
Désembuage	Oui
Rotation de l'image	G.711a ; G.711Mu ; PCM ; G.726 ; G.723 ;
Miroir	Oui
Masquage de Confidentialité	4 zones
Exposition par division du temps	Oui

Audio

Compression Audio	G.711a ; G.711Mu ; PCM ; G.726 ; G.723 ;
-------------------	--

Alarme

Événement d'Alarme	Absence de carte SD ; carte SD pleine ; erreur de carte SD ; réseau déconnecté ; conflit IP ; accès interdit ; détection de mouvement ; sabotage vidéo ; franchissement de ligne ; intrusion ; mouvement rapide ; objet abandonné objet manquant ; détection de vagabondage ; rassemblement de personnes ; détection de stationnement ; changement de scène ; détection audio ; détection de tension ; détection de défocalisation ; alarme externe ; détection faciale ; reconnaissance faciale ; métadonnées vidéo ; densité de la foule
--------------------	--

Réseau

Port Réseau	RJ-45 (10/100/1000 Base-T)
SDK et API	Oui
Protocole Réseau	IPv4 ; IPv6 ; HTTP ; TCP ; UDP ; ARP ; RTP ; RTSP ; RTCP ; RTMP ; SMTP ; FTP ; SFTP ; DHCP ; DNS ; DDNS ; QoS ; UPnP ; NTP ; Multicast ; ICMP ; IGMP ; NFS ; SAMBA ; PPPoE ; SNMP ; P2P
Cybersécurité	Chiffrement de la configuration ; exécution fiable ; Digest ; journaux de sécurité ; WSSE ; verrouillage de compte ; journal du système ; chiffrement vidéo ; 802.1x ; filtrage IP/MAC ; HTTPS ; mise à niveau fiable ; démarrage fiable ; chiffrement du micrologiciel ; génération et importation de certificats X.509
Interopérabilité	ONVIF (Profil S/Profil G/Profil T) ; CGI
Utilisateur/Hôte	20
Stockage	FTP ; SFTP ; carte microSD (prise en charge max. de 256 Go) ; NAS
Navigateur	Avec module d'extension : IE : IE 9 et versions ultérieures ; Chrome : Chrome 86 et versions ultérieures ; Firefox : Firefox 86 et versions ultérieures ; Sans module d'extension : Edge ; Chrome : Chrome 86 et versions ultérieures ; Firefox : Firefox 86 et versions ultérieures
Logiciel de Gestion	DSS Pro ; DMSS
Client Mobile	iOS, Android

Fonction

Désembuage (chauffage de verre)	Oui
---------------------------------	-----

Certification

Certifications	CE-LVD : EN62368-1 ; CE-CEM : Directive 2014/30/UE relative à la compatibilité électromagnétique ; FCC : 47 CFR FCC Partie 15, sous-partie B
----------------	--

Port

RS-485	1 (plage de débit de transmission : 1 200 à 115 200 bit/s)
Entrée Audio	2 canaux (port RCA)
Sortie Audio	1 canal (port RCA)
Entrée d'Alarme	7 canaux d'entrée : 5 mA, 3 à 5V CC
Sortie d'Alarme	3 canaux de sortie : 1 000 mA 30 V CC/500 mA 50 V CA

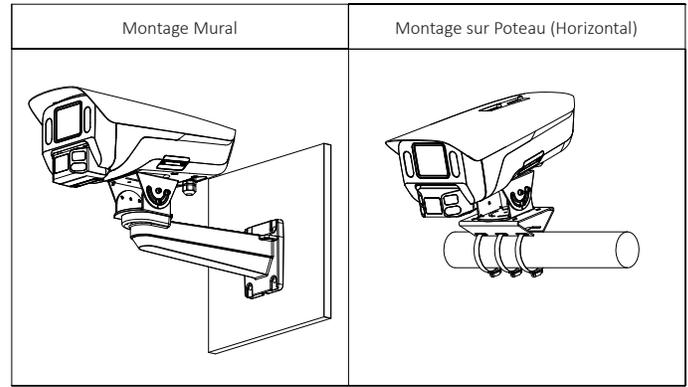
Alimentation

Alimentation Électrique	12 V CC, 4 A
Consommation Électrique	De Base : 12,5 W (12 VCC) Max. (commutateur ICR + intensité IR) : 44,8 W (12 V CC)

Conditions Ambiantes

Température de Fonctionnement	-40 °C à +60 °C (-40 °F à +140 °F)
-------------------------------	------------------------------------

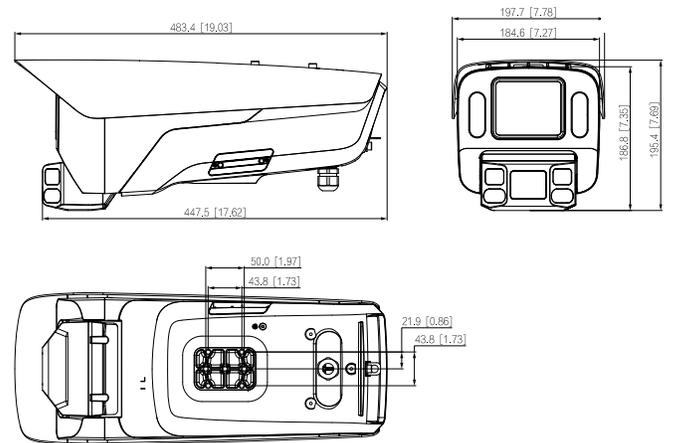
Température de Stockage	-40 °C à +70 °C (-40 °F à +158 °F)
Humidité de Fonctionnement	De 10 à 95 %
Protection	IP67
Structure	
Matériau du Boîtier	Métal + plastique
Dimensions du Produit	483,4 × 197,7 × 195,4 mm (19,03 × 7,78 × 7,69 po) (L × l × H)
Poids Net	6,4 kg (14,11 livres)
Poids Brut	8,6 kg (18,96 livres)



Informations sur le produit

Type	Modèle	Description
Caméra 8 Mpx	DH-IPC-MFW7849Y-Z4-T8A	Caméra Réseau Bullet Dual-Sight Polarlight WizMind 8+8 Mpx
	IPC-MFW7849Y-Z4-T8A	Caméra Réseau Bullet Dual-Sight Polarlight WizMind 8+8 Mpx
Accessoires (en option)	PFA150-SG	Support de Montage sur Poteau
	PFA162-SG	Joint universel
	PFB716W-SG	Support de Montage Mural
	12 V CC/4 A	Adaptateur d’Alimentation
	PFM900-E	Testeur d’Installation Intégré
	TF-P100	Carte Mémoire MicroSD

Dimensions (mm)



Accessoires

En Option :



PFA150-SG
Support de Montage sur Poteau



PFA162-SG
Support de Montage sur Poteau



PFB716W-SG
Support de Montage Mural



12 V CC/4 A
Adaptateur d’Alimentation



PFM900-E
Testeur d’Installation Intégré



TF-P100
Carte Mémoire MicroSD