

DHI-TPC-PT8641D

Caméra Réseau Thermique PT ;ultispectrale Hybride



- Détecteur à matrice à plan focal non refroidi à l'oxyde de vanadium.
- CMOS 4 mégapixels à balayage progressif.
- L'objectif visible offre un zoom optique x56.
- Fonctions IA : détection de chaleur, détection de fumée, franchissement de ligne, intrusion, détection de bateaux et classification des personnes et des véhicules.
- Panoramique : 0° à 360° sans fin ; Inclinaison : -45 à +90°.
- Désembuage optique et stabilisation optique de l'image (OIS).
- Essuie-glace à détection de pluie automatique.
- Large tension d'entrée 24-57 V CC.
- Indice de protection IP66.

Dotée de canaux thermiques et visibles, la caméra réseau thermique PT multispectrale hybride offre diverses fonctions IA telles que la détection de chaleur, la détection de fumée, le franchissement de ligne, l'intrusion, la classification des personnes et des véhicules et la détection de bateaux. La caméra dispose d'une configuration flexible avec l'illuminateur laser et la télémétrie laser en option. Elle est largement utilisée en extérieur pour la protection des périmètres à longue distance et la détection de la chaleur.

Spécifications Techniques

Thermique

Type de Détecteur	Détecteur à matrice à plan focal non refroidi à l'oxyde de vanadium
Nombre de Pixels Effectifs	640 (H) x 512 (V)
Pas de Pixel	17 µm
Gamme Spectrale	8 à 14 µm
Sensibilité (NETD)	≤ 35 mK
Distance focale	50 mm ; 75 mm ; 100 mm
Champ de Vision	50 mm : H : 12,4° ; V : 9,9° 75 mm : H : 8,3° ; V : 6,6° 100 mm : H : 6,2° ; V : 5,0°
Mise au Point	Automatique ; Manuel
Ouverture	50 mm : F1.0 75 mm : F1.0 100 mm : F1.1
Portée de Détection ^①	50 mm : Véhicule : 4 525 m (14 845,43 pi) ; Personne : 1,471 m (4 826,12 pi) 75 mm : Véhicule : 6 787 m (22 268,14 pi) ; Personne : 2 206 m (7 237,53 pi) 100 mm : Véhicule : 9 050 m (29 690,86 pi) ; Personne : 2 941 m (9 648,95 pi)
Portée de Reconnaissance ^②	50 mm : Véhicule : 1 110 m (3 641,33 pi) ; Personne : 378 m 75 mm : Véhicule : 1 665 m (5 462 pi) ; Personne : 567 m (1 860,24 pi) 100 mm : Véhicule : 2 220 m (7 282,66 pi) ; Personne : 756 m (2 480,31 pi)

Portée d'Identification ^③	50 mm : Véhicule : 560 m (1 838,01 pi) ; Personne : 189 m 75 mm : Véhicule : 840 m (2 757,01 pi) ; Personne : 284 m (931,76 pi) 100 mm : Véhicule : 1 120 m (3 676,01 pi) ; Personne : 378 m
Remarque :	
① Portée de Détection : détecte les sujets, mais ne peut pas reconnaître leurs caractéristiques (les sujets doivent couvrir plus de 3,6 pixels de l'image).	
② Portée de Reconnaissance : classe les sujets en catégories générales, telles que Personnes ou Véhicules (le sujet doit couvrir plus de 14 pixels de l'image).	
③ Portée d'Identification : classe les sujets en catégories spécifiques en fonction de leurs caractéristiques, telles que Camions de chantiers ou Voitures (les sujets doivent couvrir plus de 28 pixels de l'image).	
Amélioration des détails numériques (DDE)	Oui
Stabilisation de l'Image	Stabilisation électronique de l'image (EIS)
Zoom Numérique	24 niveaux
Contrôle de Gain Automatique (AGC)	Automatique ; Manuel
Réduction du Bruit	DNR 2D, DNR 3D
Basculement de l'Image	180°
Palettes de Couleurs	18 (blanc chaud ; noir chaud ; fusion ; arc-en-ciel ; globow ; ironbow1 ; ironbow2 ; sepia ; color1 ; color2 ; glace feu ; pluie ; rouge chaud ; vert chaud ; printemps ; été ; automne ; hiver)

Lumière visible

Capteur d'Image	CMOS 1/1,8"
Résolution Maximale	2 688 (H) × 1 520 (V)
Pixel	4 Mpx
Éclairage Min.	Couleur : 0,005 lux Noir et blanc : 0,0005 lux 0 lux (IR activé)
Contrôle de Gain Automatique (AGC)	Automatique ; Manuel
Réduction du Bruit	DNR 2D, DNR 3D
Rapport S/B	> 55 dB
Balance des Blancs	Automatique, manuel, intérieur, extérieur, suivi, lampe au sodium, éclairage public, naturel
Désembuage	Désembuage Optique
Stabilisation de l'Image	Stabilisation optique de l'image
Vitesse d'Obturation Électronique	1 s à 1/30 000 s (automatique/manuel)
BLC	Oui
WDR	Oui
HLC	Oui
Zoom Numérique	Oui
Jour/Nuit	Automatique (ICR) ; Couleur ; Noir et Blanc
Basculement de l'Image	180°
Compensation d'exposition	Oui
Mise au Point	Automatique, semi-automatique, manuelle
Distance focale	6 à 336 mm
Vitesse de zoom	< 3,5 s
Champ de Vision	H : 64,4° à 1,28° V : 38,37° à 0,72°
Distance focale minimale	0,1 à 5 m (0,33 à 16,4 pi)
Zoom Optique	56x
Ouverture	F/1,5 à F/5,3
Portée d'Éclairage Infrarouge	150 m (492,13 pi)
Commande d'Activation/ de Désactivation de l'illuminateur Infrarouge	Automatique ; Manuel

Audio et vidéo

Compression Vidéo	H.265 ; H.264H ; H.264
Résolution	Thermique : Flux principal : 1280 × 1024 ; 1280 × 720 ; 640 × 512 ; 1 280 × 1 024 (défaut) Flux secondaire : 640 × 512 ; 320 × 256 ; 640 × 512 (défaut) Visible : Flux principal : 2688 × 1520 ; 1280 × 720 ; 2688 × 1520 (par défaut) Flux secondaire : 704 × 576 ; 352 × 288 ; 352 × 288 (par défaut)

Fréquence d'Images de la Vidéo	Thermique (50 Hz) : Flux principal : 1 à 25 ips, 25 ips par défaut Flux secondaire : 1 à 25 ips, 15 ips par défaut Lumière visible (50 Hz) : Flux principal : 1 à 25 ips, 25 ips par défaut Flux secondaire : 1 à 25 ips, 15 ips par défaut Thermique (60 Hz) : Flux principal : 1 ips–30 ips, 30 ips par défaut Flux secondaire : 1 ips–30 ips, 15 ips par défaut Visible (60 Hz) : Flux principal : 1 ips–30 ips, 30 ips par défaut Flux secondaire : 1 ips–30 ips, 15 ips par défaut
Encodage Audio	G.711a ; G.711mu ; PCM
Format d'encodage de l'image	JPEG

PTZ

Plage de Panoramique/ Inclinaison	Panoramique : 0 à 360° sans fin Inclinaison : -45 à +90°
Contrôle de Vitesse Manuel	Panoramique : 0,1°/s à 140°/s Inclinaison : 0,1°/s à 50°/s
Vitesse Prédéfinie	Panoramique : 0,1°/s à 140°/s Inclinaison : 0,1°/s à 50°/s
Préréglage	300
Tour	8 (jusqu'à 32 préréglages par tour)
Séquence	5
Balayage	5
Mémoire Hors tension	Oui
Masquage de Confidentialité	4 blocs
Mouvement au Ralenti	Préréglage ; motif automatique ; tour automatique ; panoramique ; balayage progressif
Programmation de tâche	Préréglage ; motif automatique ; tour automatique ; panoramique ; balayage progressif
Affichage de la Position	Marche/arrêt
Arrêt sur image prédéfini	Oui
Limite de Vitesse du Téléobjectif	Oui
Précision de positionnement	±0,1°
Essuie-glace	Manuel/automatique Permet de régler la durée, la fréquence et la période de fonctionnement des essuie-glaces
Positionnement 3D	Oui

Éclairage laser (en option)

Consommation de l'éclairage laser (en option)	4,2 ± 0,4 W
Longueur d'onde d'éclairage laser	850 ± 10 nm
Distance d'éclairage infrarouge	≥ 800 m (2 624,67 pi)
Angle de l'illuminateur laser	Réglable de 2° à 70°
Vitesse de zoom laser	≤ 5 s
Réglage de la luminosité pour l'éclairage laser	Automatique ; Manuel

Télémètre laser (en option)

Longue d'onde du télémètre laser	905 nm
Distance du télémètre laser	≥1 500 m (4 921,26 pi)

Fonction

Audio Bidirectionnel	Oui
Protocole Réseau	HTTP ; HTTPS ; TCP ; ARP ; RTSP ; RTP ; UDP ; RTCP ; SMTP ; FTP ; DHCP ; DNS ; DDNS ; PPPOE ; IPv4/v6 ; SNMP ; QoS ; UPnP ; NTP ; Multicast ; SFTP ; 802.1x ;
Région d'Intérêt (RoI)	Oui (personnalisable)
Stockage	FTP ; carte microSD (en option)
Interopérabilité	ONVIF ; CGI ; DaHuaSDK
Navigateur	IE : IE 8 et versions ultérieures (y compris les navigateurs avec le noyau IE, tels que 360 Explorer, Sougou Explorer) Chrome : 42 et versions antérieures Firefox : 42 et versions antérieures
Utilisateur/Hôte	Jusqu'à 12 (bande passante totale : 64 Mo)
Sécurité	Autorisation par nom d'utilisateur et mot de passe ; adresse MAC fixe ; chiffrement par HTTPS ; IEEE 802.1x ; contrôle d'accès réseau
Gestion des Utilisateurs	Jusqu'à 20 utilisateurs. Autorisations des utilisateurs sur plusieurs niveaux (2 niveaux) : groupe de gestion et groupe d'utilisateurs
Détection des dysfonctionnements	Détection de déconnexion de réseau ; détection de conflit IP ; détection d'état de carte mémoire ; détection d'espace mémoire
Incrustation d'image (PIP)	Oui

Fonctions Intelligentes

Détection de la chaleur	Oui. Marque l'anomalie détectée.
Suivi de point chaud/froid	Oui
Protection périmétrique	Oui. Prend en charge le franchissement de ligne et l'intrusion.
Distinction des cibles	Classification des personnes et des véhicules
Filtrage de cible	Oui
Suivi de Cible	Oui
Détection de fumée	Oui
Détection de bateau	Oui

Port

Sortie Analogique	1 x sortie CVBS ; port BNC
Port Réseau	1 port RJ-45 (10/100 Base-T)
Entrée d'Alarme	7
Sortie d'Alarme	2
Événement d'Alarme	Absence de carte SD ; espace de carte SD faible ; erreur de carte SD ; réseau déconnecté ; conflit IP ; détection de mouvement ; sabotage vidéo ; intrusion, franchissement de ligne ; détection audio ; défocalisation sur le canal thermique
Entrée Audio	1
Sortie Audio	1
RS-485	1

Alimentation

Alimentation Électrique	Large tension d'entrée 24-57 V CC
Consommation Électrique	De Base : 39 W (illuminateur éteint, chauffage éteint) Max. : 66 W (illuminateur allumé, chauffage éteint) ; 89 W (illuminateur allumé, chauffage allumé)

Conditions Ambiantes

Température de Fonctionnement	-40 °C à +70 °C (-40 °F à +158 °F)
Humidité de Fonctionnement	≤ 95 %
Température de Stockage	-40 °C à +70 °C (32 °F à +158 °F)

Caractéristiques physiques

Protection	IP66
Fiabilité	Protection contre les surtensions : 6 kV Décharge d'air : 15 kV Décharge de contact : 8 kV
Dimensions du Produit	520 × 266 × 427 mm (20,47 × 10,47 × 16,81 po) (L × l × H)
Dimensions de l'Emballage	722 × 675 × 443 mm (28,43 × 26,57 × 17,44 po) (L × l × H)
Poids Net	≤ 22 kg (48,50 livres)
Poids Brut	≤ 25 kg (55,12 livres)
Installation	Support de bureau
Adaptateur d'Alimentation	Inclus
Objectif	Inclus
Prise PTZ	Latéral

Certification

Certifications	CE, FCC
----------------	---------

Portée de Détection de la Chaleur

Distance focale	Portée max.
50 mm	3 000 m (9 842,52 pi)
75 mm	4 500 m (14 763,78 pi)
100 mm	6 000 m (19 685,04 pi)

Remarque :

Le tableau indique les portées mesurées obtenues lors d'essais effectués dans un environnement où la température était de 23 °C et l'humidité relative était inférieure à 60 % avec une taille de cible de 2 x 2 m.

Le tableau n'est fourni qu'à titre indicatif. Les portées indiquées dépendent des conditions réelles, notamment des conditions atmosphériques, de la taille de la cible, du site d'installation, etc.

Portée de Protection Périmétrique

Distance focale	Portée (pour une Personne)	Portée (pour un Véhicule)
50 mm	350 m (1 148,29 pi)	1 050 m (3 444,88 pi)
75 mm	525 m (1 722,44 pi)	1 575 m (5 167,32 pi)
100 mm	700 m (2 296,59 pi)	2 100 m (6 889,76 pi)

Remarque :

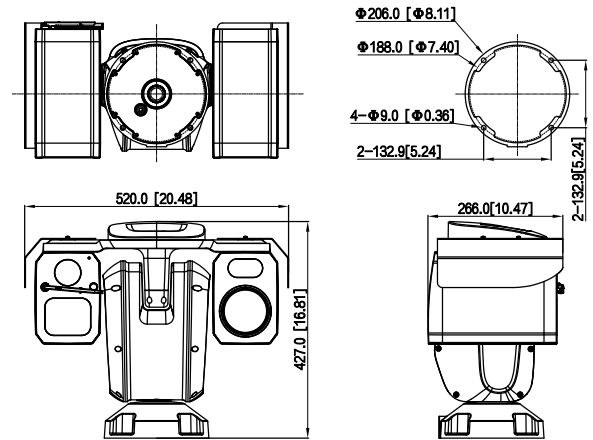
Le tableau indique les portées mesurées obtenues lors d'essais effectués dans un environnement où la température était de 23 °C et l'humidité relative était inférieure à 60 % avec une taille de cible de 1,8 x 0,5 m (pour une personne) et de 1,4 x 4 m (pour un véhicule).

Le tableau n'est fourni qu'à titre indicatif. Les portées indiquées dépendent des conditions réelles, notamment des conditions atmosphériques, de la taille de la cible, du site d'installation, etc.

Informations sur le produit

Type	Modèle	Description
Sécurité	DHI-TPC-PT8641D-B50Z56-BM-DC48-S23	Longueur Focale Visible : 6 à 336 mm ; Longueur Focale Thermique : 50 mm
Sécurité	DHI-TPC-PT8641D-B75Z56-BM-DC48-S23	Longueur Focale Visible : 6 à 336 mm ; Longueur Focale Thermique : 75 mm
Sécurité	DHI-TPC-PT8641D-BM100Z56-BM-DC48-S23	Longueur Focale Visible : 6 à 336 mm ; Longueur Focale Thermique : 100 mm
Sécurité	DHI-TPC-PT8641D-B50Z56L-BM-DC48-S23	Longueur Focale Visible : 6 à 336 mm ; Longueur Focale Thermique : 50 mm ; Distance d'éclairage infrarouge ≥800 m (2 624,67 pi)
Sécurité	DHI-TPC-PT8641D-B75Z56L-BM-DC48-S23	Longueur Focale Visible : 6 à 336 mm ; Longueur Focale Thermique : 75 mm ; Distance d'éclairage infrarouge ≥800 m (2 624,67 pi)
Sécurité	DHI-TPC-PT8641D-BM100Z56L-BM-DC48-S23	Longueur Focale Visible : 6 à 336 mm ; Longueur Focale Thermique : 100 mm ; Distance d'éclairage infrarouge ≥800 m (2 624,67 pi)
Sécurité	DHI-TPC-PT8641D-B75Z56LR-BM-DC48-S23	Longueur Focale Visible : 6 à 336 mm ; Longueur Focale Thermique : 75 mm ; Distance d'éclairage infrarouge ≥800 m (2 624,67 pi) ; Distance du télémètre laser ≥1 500 m (4 921,26 pi)
Sécurité	DHI-TPC-PT8641D-BM100Z56LR-BM-DC48-S23	Longueur Focale Visible : 6 à 336 mm ; Longueur Focale Thermique : 100 mm ; Distance d'éclairage infrarouge ≥800 m (2 624,67 pi) ; Distance du télémètre laser ≥1 500 m (4 921,26 pi)

Dimensions (mm)



Installation

