

DHI-ARA24-W2(868)

Télécommande sans fil



- Alarme d'urgence SOS.
- La fonction de saut de fréquence et la technologie de communication bidirectionnelle assurent la stabilité de la communication.
- Mise à jour à partir du cloud et récupération automatique après échec de mise à jour.

Présentation du Système

Un tout nouveau design industriel et un système technologique avancé facilitent l'installation de la nouvelle génération de produits d'alarme sans fil et offrent une meilleure apparence, une communication plus fiable et des performances plus stables. Les applications mobiles DMSS (pour les utilisateurs finaux) et COS Pro (pour les installateurs) vous permettent de recevoir des notifications en temps réel, de contrôler et gérer vos appareils, d'effectuer des opérations à distance, etc.

Scénarios

Principalement appliqué pour les villas, les magasins, les appartements, etc.

Spécifications Techniques

Port

Voyant d'État	1 Voyant d'état bicolore (vert : normal, rouge : anormal)
Bouton	4 (Au domicile, Absent, Désarmé et SOS)

Fonction

Mise à Niveau à Distance	Mise à jour du cloud
Alarme de Batterie Faible	Oui
Recherche	Détection de la force du signal

Sans Fil

Fréquence Porteuse	868 à 868,6 MHz
Distance de Communication	Jusqu'à 900 m (2 952,76 pi) dans un espace ouvert
Mécanisme de Communication	Bidirectionnel
Mode de Chiffrement	AES128
Saut de Fréquence	Oui

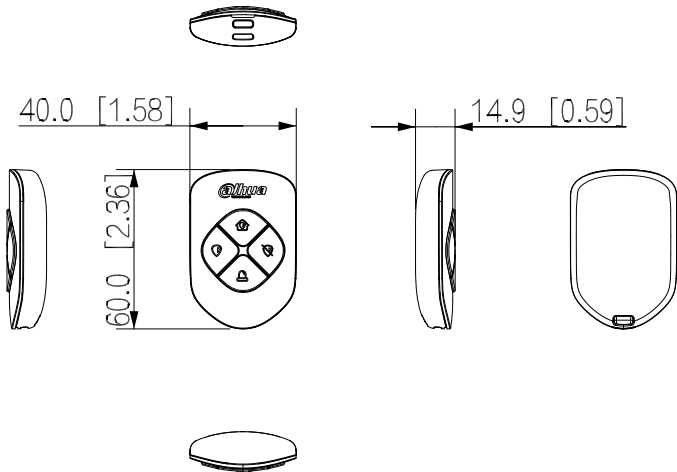
Générales

Alimentation Électrique	Batterie CR2032
Consommation Électrique	Max. 100 mW
Température de Fonctionnement	De -10 à +55° C (de +14 à +131 °F) (Intérieur)
Humidité de Fonctionnement	10 à 90 % (HR)
Dimensions du Produit	60 × 39,5 × 15 mm (2,36 × 1,56 × 0,59 po) (L × L × H)
Dimensions de l'Emballage	135 × 98,5 × 27,8 mm (5,31 × 3,88 × 1,09 po) (L × L × H)
Poids Net	20 g (0,04 livre)
Poids Brut	65 g (0,14 livre)
Certifications	CE EN 50131-1:2006 + A1:2009 + A2:2017 + A3:2020 EN 50131-6:2017 EN 50131-5-3:2017 EN 50131-3:2009 Degré de sécurité 2 Classe environnementale II
Boîtier	PC + ABS
Autonomie de la Batterie	3 ans

Informations sur le Produit

Type	Modèle	Description
Télécommande Sans Fil	DHI-ARA24-W2(868)	Télécommande sans fil

Dimensions (mm)



Application

