

# DHI-ARD1233-W2(868)

Détecteur PIR sans fil



- Fonction d'immunité aux animaux domestiques.
- Compensation automatique de température.
- 3 niveaux de sensibilité.
- Détection de la force du signal.
- Alarme de batterie faible.
- Surveillance de la température.
- La fonction de saut de fréquence et la technologie de communication bidirectionnelle assurent la stabilité de la communication.
- Mise à jour à partir du cloud et récupération automatique après échec de mise à jour.

## Présentation du Système

Le détecteur PIR sans fil est un détecteur de mouvement sans fil capable de détecter si un humain se déplace dans le champs du détecteur. Il détecte les humains ou les gros animaux passant dans la zone couverte et fournit des notifications opportunes des événements d'alarme, agissant comme un dispositif de surveillance.

## Scénarios

Principalement appliqué pour les villas, les magasins, les appartements, etc.

## Spécifications Techniques

### Port

Voyant d'État	1 Voyant d'alarme vert
Bouton	1 bouton d'alimentation

### Fonction

Alarme de Sabotage	Oui
Mise à Niveau à Distance	Mise à jour du cloud
Recherche	Détection de la force du signal
Mode de Test	Oui
Alarme de Batterie Faible	Oui

### Sans Fil

Fréquence Porteuse	868 à 868,6 MHz
Distance de Communication	Jusqu'à 1 600 m (5 249,34 pi) dans un espace ouvert
Mécanisme de Communication	Bidirectionnel
Mode de Chiffrement	AES128
Saut de Fréquence	Oui

## Générales

Alimentation Électrique	Batterie CR123A
Consommation Électrique	Max. 120 mW
Température de Fonctionnement	De-10 à +55° C (de +14 à +131 °F) (Intérieur)
Humidité de Fonctionnement	Humidité relative de 10% à 90%.
Dimensions	104 × 60 × 50 mm (4,09 × 2,36 × 1,97 po) (L × L × H)
Dimensions de l'Emballage	135 × 98,5 × 56,8 mm (5,31 × 3,88 × 2,24 po) (L × L × H)
Mode d'Installation	Montage mural
Poids Net	100 g (0,22 livre)
Poids Brut	170 g (0,37 livre)
Certifications	CE EN 50131-1:2006 + A1:2009 + A2:2017 + A3:2020 EN 50131-2-2:2017 EN 50131-6:2017 EN 50131-5-3:2017 Degré de sécurité 2 Classe environnementale II
Autonomie de la Batterie	4 ans
Boîtier	PC + ABS

## Température

Plage de Mesure	De-15 à 65 °C (de 18,8 à 149 °F) (intérieur)
Précision de la Mesure	± 1 °C (± 33,8 °F)
Résolution	1 °C (33,8 °F)

## Spécifications

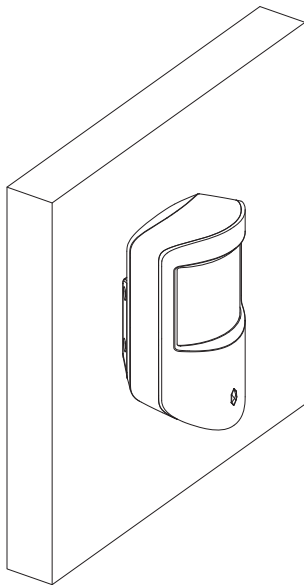
Mode de Détection	Détecteur PIR
-------------------	---------------

Capteur	Capteur PIR à faible bruit à deux éléments
Zone de Détection	12 m (39,37 pieds) (90°) avec une hauteur d'installation de 2,2 m (7,21 pieds)
Vitesse de Détection	0,3 m/s à 3 m/s (0,98 pi/s à 9,84 pi/s)
Niveau d'Immunité Aux Animaux Domestiques	≤ 18 kg (39,68 livres)
Niveau de Résistance à la Lumière Blanche	2 000 lux
Compensation de Température Numérique Bidirectionnelle	Oui, pas d'atténuation de la distance de détection à haute température
Sensibilité	3 niveaux réglables

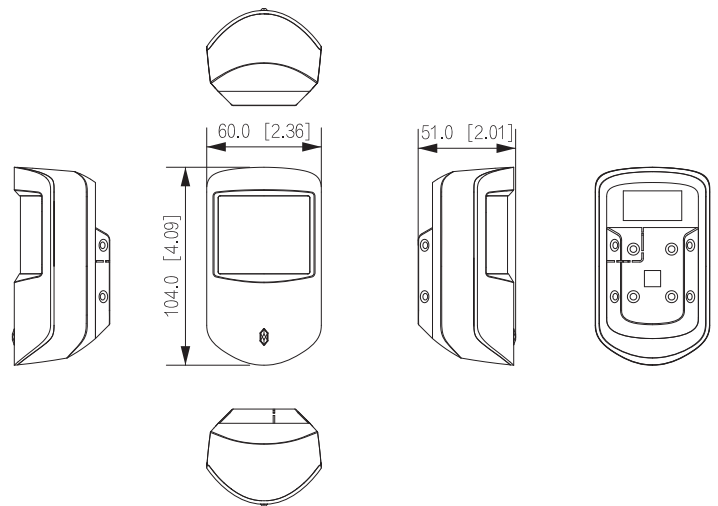
## Informations sur le Produit

Type	Numéro de Référence	Description
Détecteur PIR Sans Fil	DHI-ARD1233-W2(868)	Détecteur PIR sans fil

## Installation



## Dimensions (mm)



## Application

