

DHI-KTD01L

Station de Porte IP à 2 Fils pour Villa et Écran Intérieur



Spécifications Techniques

DHI-VTO2202F-P-S2

Système

| | |
|------------------------|---|
| Processeur Principal | Processeur Intégré |
| Système d'Exploitation | Système d'exploitation LINUX embarqué |
| Type de Bouton | Mécanique |
| Interopérabilité | ONVIF ; CGI |
| Protocole Réseau | RTSP ; RTMP ; HTTP/HTTPS ; DNS ; UPnP ; RTP ; SIP ; SSH ; ONVIF ; P2P |

De Base

| | |
|--------------------|--|
| Caméra | Caméra Fisheye CMOS à faible éclairage 1/2.5 po 2 Mpx HD couleur |
| Champ de Vision | Horizontal : 160° ; vertical : 87,1° ; diagonal : 176,7° |
| Distance focale | 1,9 mm |
| WDR | 120 dB |
| Réduction du Bruit | Réduction du bruit 3D |
| Compression Vidéo | H.265 |
| Résolution Vidéo | 50 Hz : Flux principal (720P à 25 ips), sous-flux (1080P à 25 ips) 60 Hz : Flux principal (720P à 30 ips), sous-flux (1080P à 30 ips) |

Port

| | |
|-----------------|---|
| RS485 | 1 |
| Sortie d'Alarme | 1 |

Station de Porte Ip à 2 Fils pour Villa

- Panneau avant en aluminium anodisé
- Caméra Fisheye à 160 ° CMOS à faible éclairage 2 Mpx HD couleur
- Fonction d'interphone vidéo
- Fonction de contrôle d'accès prenant en charge deux verrous
- Utilisez l'application pour parler au visiteur ou déverrouiller la porte à distance à l'aide de votre téléphone
- Compatibilité assurée par les interfaces à 2 fils et RJ45
- IK07 et IP65
- Décodage H.265
- Permet un montage encastré et en surface
- PoE

Moniteur d'Entrée IP

- Verre d'écran 2.5D
- Écran tactile TFT capacitif de 7 po
- 6 canaux d'entrée d'alarme et 1 canal de sortie d'alarme
- Prend en charge la norme PoE ou une alimentation à commutateur à 2 fils
- Codage vidéo H.265 (H.264 par défaut)
- Prend en charge la communication numérique à 2 fils
- Prend en charge la connexion en série

Commutateur à 2 Fils

- Prend en charge la connexion via un port RJ45
- Permet le montage sur rail de guidage



| | |
|---------------------------------|-----------------------------------|
| Sortie d'Alimentation | 1 canal 12 V CC 100 mA |
| Bouton de Sortie | 1 |
| Détection de l'état de la Porte | 1 |
| Contrôle de Verrouillage | 1 |
| Port Réseau | Un port réseau RJ45 10/100 Mbps/s |

Générales

| | |
|---------------------------|--|
| Couleur Extérieure | Argenté |
| Alimentation Électrique | Commutateur à 2 fils Dahua (distance d'alimentation maximale de 50 m) 48 V CC 1 A PoE standard |
| Adaptateur d'Alimentation | En Option |
| Installation | Montage encastré/en surface |

| | |
|-------------------------------|--|
| Certifications | CE, FCC, UL |
| Accessoires | Montage encastré/en surface |
| Dimensions du Produit | 130 mm × 96 mm × 28,5 mm |
| Protection | IK07, IP65 |
| Température de Fonctionnement | De -30 °C à 60 °C (de -22 °F à 140 °F) |
| Humidité de Fonctionnement | 10 à 90 % (HR, sans condensation) |
| Altitude de Fonctionnement | 0 à 3 000 m |
| Consommation Électrique | ≤ 12 W |
| Poids Net | 0,35 kg (0,77 livre) |
| Poids Brut | 0,4 kg (0,88 livres) |

DHI-VTH5422HW

Système

| | |
|------------------------|---------------------------------------|
| Processeur Principal | Processeur Intégré |
| Système d'Exploitation | Système d'exploitation LINUX embarqué |
| Type de Bouton | Clavier tactile |
| Interopérabilité | ONVIF |
| Protocole Réseau | RTSP ; RTP ; SIP ; DNS ; SSH |

De Base

| | |
|--------------------------|--|
| Type d'Écran | Capacitif |
| Écran d'Affichage | TFT 7 po |
| Résolution | 1024 × 600 |
| Compression Audio | G.711a ; G.711u ; PCM |
| Entrée Audio | 1 |
| Sortie Audio | Haut-parleur intégré |
| Mode Audio | Communication vocale bidirectionnelle |
| Amélioration du Son | Suppression de l'écho |
| Débit Binaire Audio | 16 KHz, 16 Bits |
| Mode de Communication | 2 fils |
| Communiqué d'Information | Prend en charge l'affichage d'annonces textuelles depuis le centre (insérer une carte SD pour recevoir et afficher des images) |
| Laisser des Vidéos | Oui (une carte SD doit être insérée dans le VTH) |
| Stockage | Extensible à 64 Go avec une carte Micro SD |

Port

| | |
|-----------------------|---|
| RS-485 | 1 |
| Entrée d'Alarme | 6 |
| Sortie d'Alarme | 1 |
| Sortie d'Alimentation | 1, 12 V/100 mA) |
| Sonnerie de Porte | Oui, en utilisant un port d'entrée d'alarme |

| | |
|-------------|--|
| Port Réseau | Un port à 2 fils ; Un port Ethernet 10/100 Mbit/s ; Utiliser l'un ou l'autre |
|-------------|--|

Générales

| | |
|-------------------------------|---|
| Boîtier | PC + ABS |
| Couleur Extérieure | Blanc |
| Alimentation Électrique | Commutateur à 2 fils Dahua (distance d'alimentation maximale de 50 m) PoE standard |
| Adaptateur d'Alimentation | En Option |
| Installation | Montage en Surface |
| Certifications | CE, FCC, UL |
| Accessoires | Support (standard) Câble ruban d'alarme (standard) |
| Dimensions du Produit | 189 mm × 130 mm × 26,9 mm (7,44 po × 5,12 po × 1,06 po) |
| Température de Fonctionnement | De -10 à 55 °C (de 14 à 131°F) |
| Humidité de Fonctionnement | 10 à 95 % (HR, sans condensation) |
| Altitude de Fonctionnement | 0 à 3 000 m |
| Consommation Électrique | En veille ≤ 2 W, en marche ≤ 6 W |
| Poids Net | 0,388 kg (0,86 livre) |
| Poids Brut | 0,74 kg (1,63 livre) |

DHI-VTNS1001B-2

De Base

| | |
|----------------------------------|----------------|
| Voyant d'État | 2 |
| Mode de Communication | 2 fils |
| Capacité de Connexion en Cascade | Non disponible |

Port

| | |
|-------------|---|
| Port 2 fils | 1 |
| RJ45 | 1 |

Générales

| | |
|-------------------------------|---|
| Boîtier | PC + ABS |
| Couleur Extérieure | Blanc |
| Alimentation Électrique | 48 V CC, 1 à 3 A |
| Adaptateur d'Alimentation | En Option |
| Installation | Montage sur rail de guidage |
| Certifications | CE, FCC, UL |
| Accessoires | Câble d'adaptateur d'alimentation |
| Dimensions du Produit | 131 × 103 × 40 mm (5,16 × 4,06 × 1,57 po) |
| Température de Fonctionnement | De -10 à 55 °C (de 14 à 131°F) |

DHI-KTD01L

| | |
|----------------------------|-----------------------------------|
| Humidité de Fonctionnement | 10 à 95 % (HR, sans condensation) |
| Altitude de Fonctionnement | 0 à 3 000 m (0 à 9 842,52 pi) |
| Consommation Électrique | ≤ 15 W (KIT) |
| Poids Net | 0,24 kg (0,53 livre) |
| Poids Brut | 0,39 kg (0,86 livre) |

Produits Concernés

DHI-KTD01L (S)



DHI-VTH5422HW



DHI-VTNS1001B-2



DHI-VTO2202F-P-S2



VTM115 (Montage en surface)

DHI-KTD01L (F)



DHI-VTH5422HW



DHI-VTNS1001B-2



DHI-VTO2202F-P-S2

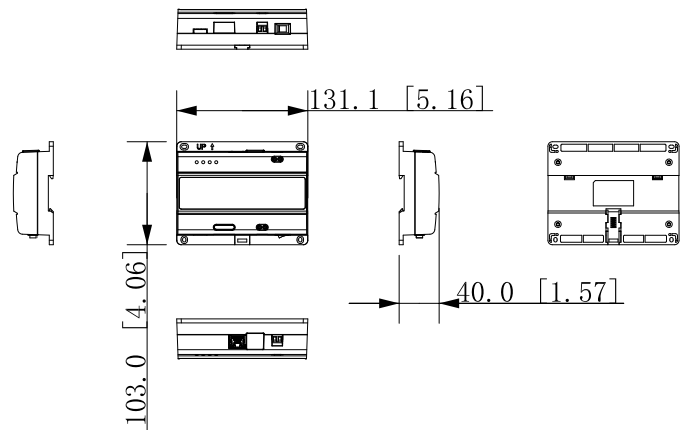
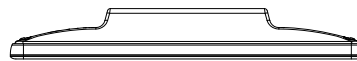
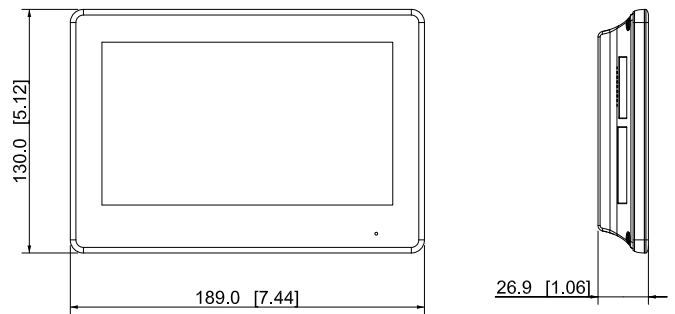
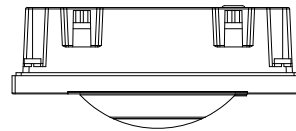
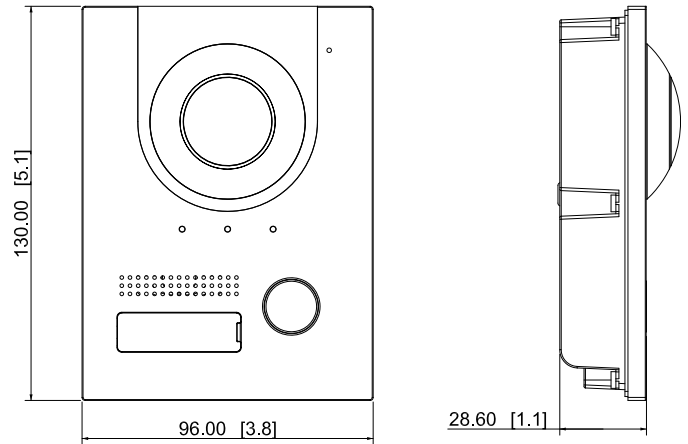


VTM114
(Montage encastré, Avant)



VTM114
(Montage encastré, Arrière)

Dimensions (mm)



Application

