

# DH-IPC-HDW2449T-S-IL

Caméra Réseau Eyeball WizSense à Focale Fixe Smart Dual Light 4 Mpx



Wiz Sense

Lancée par Dahua Technology, WizSense est une série de produits et de solutions basées sur l'IA qui emploient une puce d'IA indépendante et un algorithme d'apprentissage profond. Elle se focalise sur les personnes et les véhicules avec une grande précision, permettant aux utilisateurs d'agir rapidement sur des cibles définies. Basée sur les technologies avancées de Dahua, WizSense fournit des solutions et des produits intelligents, simples et inclusifs.

## Présentation de la Série

Grâce à son algorithme d'apprentissage profond avancé, la caméra réseau Dahua WizSense série 2 prend en charge des fonctions intelligentes, telles que la protection périmétrique et la détection de mouvement intelligente. Grâce à sa technologie Starlight, la caméra de cette série produit de meilleures images en cas de faible luminosité.

## Fonctions

### Double Éclairage Intelligent

La technologie double éclairage intelligente de Dahua adopte un algorithme intelligent de détection des cibles. En général, l'éclairage IR est en fonctionnement la nuit. Lorsque la cible apparaît dans la zone de surveillance, le projecteur à lumière blanche s'allume, et la caméra enregistre la vidéo en couleur et les informations sur les événements importants. En d'autres termes, la caméra associe l'instantané et la vidéo à une image en couleur. Lorsque la cible sort de la zone de surveillance, le projecteur à lumière blanche s'éteint et l'illuminateur IR est activé, permettant ainsi de réduire efficacement la pollution lumineuse.

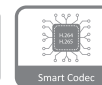
### SMD Plus

Grâce à un algorithme intelligent, la technologie de Détection de Mouvement Intelligente de Dahua peut catégoriser les cibles qui déclenchent la détection de mouvement et filtrer les alarmes de détection de mouvement déclenchées par les cibles non concernées afin d'obtenir des alarmes précises et efficaces.

### Protection Périmétrique

Grâce à un algorithme d'apprentissage profond, la technologie de Protection Périmétrique Dahua peut reconnaître les personnes et les véhicules avec précision. Dans les zones à accès restreint (telles que les zones piétonnes et les zones de véhicules), les fausses alarmes de détection intelligente basées sur un type de cible (franchissement de ligne, intrusion) sont largement réduites.

- Capteur d'image CMOS 4 Mpx 1/2,9", faible luminosité et image à haute définition.
- La résolution maximale est de 4 Mpx (2 688 × 1 520) à 20 ips. La résolution de 2 560 × 1 440 à 25/30 ips est également disponible.
- Codec H.265, taux de compression élevé, débit binaire ultra-faible.
- Lumière chaude/LED IR intégrés. La distance d'éclairage IR maximale est de 30 m et la distance d'éclairage en lumière chaude est de 30 m.
- ROI, SMART H.264+/H.265+, encodage flexible, applicable à divers environnements de bande passante et de stockage.
- Mode de rotation, WDR, 3D NR, HLC, BLC, filigrane numérique, applicable à diverses scènes de surveillance.
- Surveillance Intelligente : Intrusion, franchissement de ligne (les deux fonctions prennent en charge la classification et la détection précise des véhicules et des personnes).
- Prend en charge une carte microSD de 256 Go max. Un microphone est intégré.
- Alimentation 12 V CC/PoE, installation facile.
- Protection IP67.
- SMD Plus.



### Smart H.265+ et Smart H.264+

Grâce à un algorithme avancé de contrôle de débit adapté à la scène, la technologie d'encodage intelligent de Dahua offre une efficacité d'encodage supérieure à celle des formats H.265 et H.264, fournit une vidéo de haute qualité et réduit le coût du stockage et de la transmission.

### Full-color

Grâce à son capteur haute performance et à son objectif à ouverture large, la technologie Polychrome de Dahua permet d'obtenir une image claire et haute en couleur dans un environnement à très faible luminosité. Grâce à cette technologie de photosensibilité, la caméra peut capter plus de lumière disponible et afficher plus de détails en couleurs sur l'image.

### Cybersécurité

Les caméras réseau de Dahua utilisent un ensemble de technologies de sécurité, notamment l'authentification et l'autorisation de sécurité, des protocoles de contrôle d'accès, une protection fiable, ainsi qu'une transmission et un stockage chiffrés. Ces technologies améliorent les moyens de défense de la caméra contre les cybermenaces externes et empêchent les programmes malveillants de compromettre l'appareil.

### Protection (IP67, Large Tension)

IP67 : La caméra a réussi une série de tests stricts en matière d'étanchéité à la poussière et à l'eau. Elle est étanche à la poussière et le boîtier peut fonctionner normalement après un trempage dans de l'eau à 1 m de profondeur pendant 30 minutes.

Large plage de tension : La caméra offre (pour certaines alimentations) une tolérance de tension d'entrée de  $\pm 30\%$  (large plage de tension), parfaitement adaptée aux environnements d'extérieur avec une tension instable.

## Spécifications Techniques

### Caméra

Capteur d'Image	CMOS 1/2,9"
Résolution Maximale	2 688 (H) × 1 520 (V)
ROM	128 Mo
RAM	128 Mo
Système de Balayage	Progressif
Vitesse d'Obturation Électronique	Automatique/Manuel de 1/3 à 1/100 000 s
Éclairage Min.	0,006 lux à F1.6 (Couleur, 30 IRE) 0,0006 lux à F1.6 (N/B, 30 IRE) 0 lux (Illuminateur activé)
Rapport S/B	>56 dB
Distance d'Éclairage	Jusqu'à 30 m (98,43 pi) (IR) ; jusqu'à 30 m (98,43 pi) (Lumière chaude)
Commande d'Activation/Désactivation de l'Éclairage	Automatique ; Manuel
Nombre d'Éclairages	1 (LED IR) ; 1 (lumière chaude)
Angle de Panoramique/ d'Inclinaison/de Rotation	Panoramique : De 0° à 360° Inclinaison : De 0° à 78° Rotation : De 0° à 360°

### Objectif

Type d'Objectif	Focale Fixe				
Monture d'Objectif	M12				
Distance Focale	2,8mm ; 3,6mm				
Ouverture Max.	F1.6				
Champ de Vision	2,8mm : H : 95° ; V : 52° ; D : 114° 3,6mm : H : 78° ; V : 41° ; D : 94°				
Contrôle de l'Iris	Fixe				
Distance Focale Minimale	2,8mm : 0,9 m (2,95 pi) 3,6mm : 1,6 m (5,25 pi)				
Distance DORI	Objectif	Détecter	Observer	Reconnaître	Identifier
	2,8 mm	63,6m (208,66 pi)	25,4 m (83,33 pi)	12,7 m (41,67 pi)	6,4 m (20,99 pi)
	3,6mm	85,4m (280,18 pi)	34,2 m (112,20 pi)	17,1 m (56,10 pi)	8,5 m (27,89 pi)
*DORI (Detector, Observer, Recognize, Identify) est un système standard (EN-62676-4) permettant de définir la capacité d'une personne regardant la vidéo à distinguer des personnes ou des objets dans une zone couverte. Les chiffres de ce tableau ne reflètent pas les distances de fonction intelligente. Pour les distances de fonction intelligente, reportez-vous au manuel d'installation et de mise en service/à l'outil de conception de projet.					

### Fonctions Intelligentes

IVS (Protection Périmétrique)	Intrusion, franchissement de ligne (les deux fonctions prennent en charge la classification et la détection précise des véhicules et des personnes)
Recherche Intelligente	Fonctionne avec un enregistreur NVR intelligent pour effectuer des recherches intelligentes avancées, extraire des événements et les fusionner avec des vidéos d'événements

### Vidéo

Compression Vidéo	H.264H ; H.265 ; H.264 ; H.264B ; MJPEG (seulement pris en charge par le flux secondaire)
Codec Intelligent	Smart H.265+ ; Smart H.264+
Fréquence d'Images de la Vidéo	Flux principal : 2 688 × 1 520 (1 à 20 ips) / 2 560 × 1 440 (1 à 25/30 ips) Flux secondaire : 704 × 576 (1 à 25 ips) / 704 × 480 (1 à 30 ips) * Les valeurs ci-dessus représentent les valeurs maximales de fréquences d'images de chaque flux. Pour plusieurs flux, les valeurs sont soumises à la capacité totale de codage.
Nombre de Flux	2 flux
Résolution	4 Mpx (2 688 × 1 520) ; 3,6 Mpx (2 560 × 1 440) ; 3 Mpx (2 304 × 1 296) ; 1080p (1 920 × 1 080) ; 1,3 Mpx (1 280 × 960) ; 720p (1 280 × 720) ; D1 (704 × 576/704 × 480) ; VGA (640 × 480) ; CIF (352 × 288/352 × 240)
Contrôle de Débit Binaire	CBR/VBR
Débit Binaire Vidéo	H.264 : 32 kbit/s à 6 144 kbit/s ; H.265 : 12 kbit/s à 6 144 kbit/s
Jour/Nuit	Auto (ICR)/Couleur/N/B
BLC	Oui
HLC	Oui
WDR	120 dB
Balance des Blancs	Auto ; Naturelle ; Éclairage Public ; Extérieur ; Manuelle ; Région perso
Contrôle de Gain	Automatique ; Manuel
Réduction du Bruit	Réduction du bruit 3D
Détection de Mouvement	ACTIVÉE/DÉSACTIVÉE (4 zones, Rectangulaires)
Région d'Intérêt (Rol)	Oui (4 zones)
Rotation de l'image	0°/90°/180°/270° (90°/270° pris en charge avec résolution de 2 688 × 1 520 ou inférieure)
Mode Miroir	Oui
Masquage de Confidentialité	4 zones

### Audio

Microphone Intégré	Oui
Compression Audio	G.711a ; G.711Mu ; PCM ; G.726

### Alarme

Événement d'Alarme	Absence de carte SD ; carte SD pleine ; erreur de carte SD ; réseau déconnecté ; conflit IP ; accès interdit ; détection de mouvement ; sabotage vidéo ; franchissement de ligne ; intrusion ; SMD ; détection de tension ; anomalie de sécurité
--------------------	--

### Réseau

Port Réseau	RJ-45 (10/100 Base-T)
SDK et API	Oui
Protocole Réseau	IPv4 ; IPv6 ; HTTP ; TCP ; UDP ; ARP ; RTP ; RTSP ; RTCP ; RTMP ; SMTP ; FTP ; SFTP ; DHCP ; DNS ; DDNS ; NTP ; Multicast ; ICMP ; IGMP ; P2P
Interopérabilité	ONVIF (Profil S/Profil G/Profil T) ; CGI
Utilisateur/Hôte	6 (bande passante totale : 36 Mbits/s)

Stockage	FTP ; SFTP ; carte microSD (prise en charge max. de 256 Go)
Navigateur	IE, Chrome, Firefox
Logiciel de Gestion	DSS, DMSS
Client Mobile	iOS, Android
Cybersécurité	Chiffrement de la configuration ; Exécution fiable ; Digest ; Journaux de sécurité ; WSSE ; Verrouillage de compte ; Journal du système ; Chiffrement vidéo ; 802.1x ; Filtrage IP/MAC ; HTTPS ; Mise à niveau fiable ; Démarrage fiable ; Génération et importation de certificats X.509

**Certification**

Certifications	CE-LVD : EN62368-1 ; CE-CEM : Directive sur la compatibilité électromagnétique (CEM) 2014/30/UE ; FCC : 47 CFR FCC Partie 15, sous-partie B ; UL/CUL : UL62368-1 et CAN/CSA C22.2 N° 62368-1-14
----------------	--

**Alimentation**

Alimentation Électrique	12V CC/PoE (802.3af)
Consommation Électrique	De Base : 2,1 W (12 V CC) ; 2,5 W (PoE) Max. (H.265 + intelligence + WDR + lumière chaude) : 4,4 W (12 V CC) ; 5,2 W (PoE)

**Conditions Ambiantes**

Température de Fonctionnement	-40 °C à +60 °C (-40 °F à +140 °F)
Humidité de Fonctionnement	≤ 95 %
Température de Stockage	-40 °C à +60 °C (-40 °F à +140 °F)
Protection	IP67

**Structure**

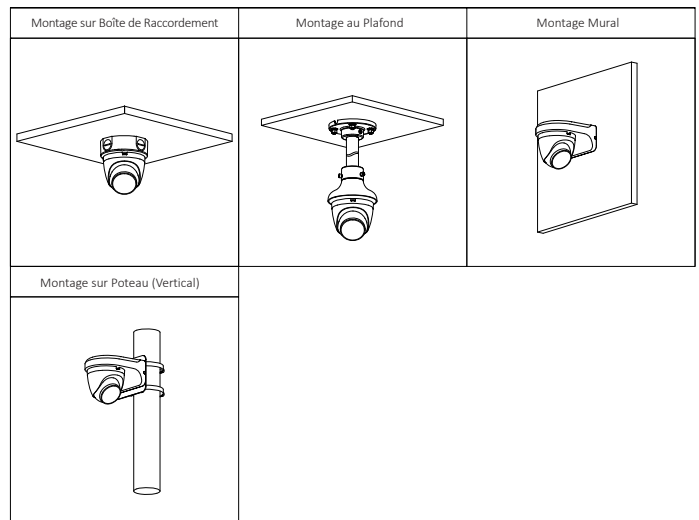
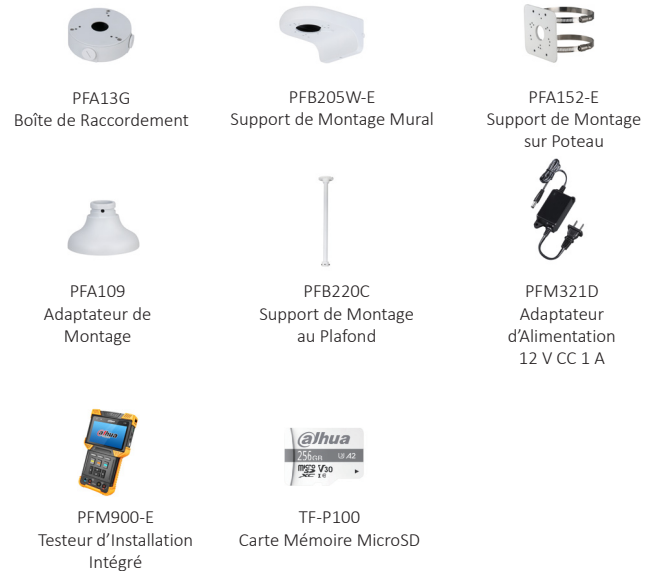
Matériau du Boîtier	Noyau central : métallique ; Capot : Plastique
Dimensions du Produit	100,9 mm × Φ 109,9 mm
Poids Net	0,37 kg (0,82 livre)
Poids Brut	0,51 kg (1,12 livre)

**Informations sur le Produit**

Type	Modèle	Description
Caméra 4 Mpx	DH-IPC-HDW2449T-S-IL	Caméra Réseau Eyeball WizSense à focale fixe Smart Dual Light 4 Mpx
Accessoires (En Option)	PFA13G	Boîte de Raccordement
	PFB205W-E	Support de Montage Mural
	PFA152-E	Support de Montage sur Poteau
	PFA109	Adaptateur de Montage
	PFB220C	Support de Montage au Plafond
	PFM321D	Adaptateur d'Alimentation 12 V CC 1 A
	PFM900-E	Testeur d'Installation Intégré
	TF-P100	Carte Mémoire MicroSD

**Accessoires**

En Option :



**Dimensions (mm)**

