

DHI-ARD2251E-W2(868)

Détecteur tri-technologie externe sans fil Dahua



Présentation de la série

Le détecteur sans fil tri-technologie permet une détection de haute précision grâce à la technologie de détection PIR, micro-ondes, optique et à des algorithmes intelligents. Il neutralise également les interférences causées par les petits animaux, les variations de la température ambiante et de l'éclairage. Le détecteur réagit ainsi avec précision aux mouvements des personnes, même dans des environnements complexes. En combinaison avec le module caméra, ses capacités s'étendent. Il vous permettra de surveiller la scène grâce aux vidéos et aux images, et de vérifier les alarmes en temps réel. Vous recevez également des notifications en cas d'alarme, qui vous avertissent de l'évolution de la situation sur votre site.

Spécifications techniques

Fonction

Voyant lumineux	1 voyant d'alarme vert
Bouton	1 bouton d'alimentation 1 commutateur de réglage de la plage de détection
Mise à jour à distance	Mise à jour par cloud
Détection de batterie faible	Oui
Antisabotage	Alarme de sabotage
Détection de mouvement	Oui

Caractéristiques techniques

Mode de détection	PIR + Micro-ondes
Sensibilité	PIR : 3 niveaux réglables
Plage de détection	Angulaire : 90° Portée : 15 m (49,21 pieds), hauteur d'installation à 1 m (3,28 pieds)
Vitesse de détection	0,3 m/s à 2 m/s
Fréquence des micro-ondes	24 GHz

- Fonction de détection de masquage.
- La détection de mouvement empêche le déplacement ou le détachement de l'appareil par un individu.
- Possibilité d'installation de modules caméras pour former une caméra PIR et mettre en œuvre la vérification vidéo.
- Immunité aux animaux domestiques : 80 cm, 40 kg max.
- Fonction de surveillance de la température ambiante.
- La communication bidirectionnelle et le saut de fréquence garantissent une communication stable et fiable avec la centrale d'alarme.
- Fonction de mise à jour par cloud. Il est également possible de mettre à jour l'appareil à distance à partir de l'application mobile.
- Ce produit offre un double système de sauvegarde et utilise la récupération automatique en cas d'échec d'une mise à jour.

Niveau d'immunité aux animaux domestiques	< 80 cm (2,62 pieds), environ 40 kg (88,19 livres)
Résistance à la lumière blanche	10 000 lux
Détection de masquage	Oui
Compensation de température numérique bidirectionnelle	Oui
Scénario	Extérieur et intérieur
Courant de fonctionnement	20 µA
Courant d'alarme	Sans caméra : 26 mA (moy.), 250 mA (max.) Avec caméra, la nuit : 380 mA (moy.), 1,5 A (max.)

Sans fil

Fréquence porteuse	868 à 868,6 MHz
Mécanisme de communication	Bidirectionnel
Distance de communication	RF : Jusqu'à 1 600 m (5 249,34 pieds) en espace dégagé
Mode de chiffrement	AES128
Saut de fréquence	Oui

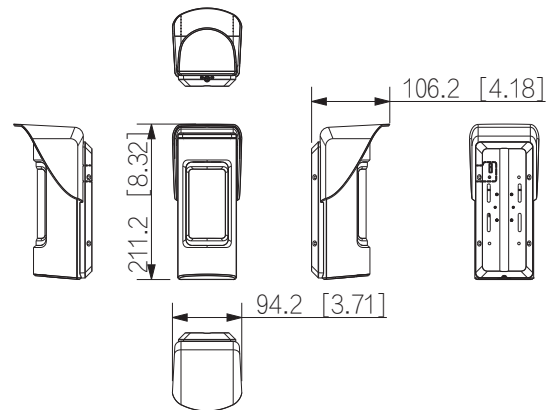
Généralités

Alimentation électrique	4 piles CR123A
Autonomie des piles	Sans caméra : 5 ans (déclenchement de 10 alarmes par jour) Avec caméra : 3,5 ans (déclenchement d'alarmes deux fois par semaine)
Température de fonctionnement	-25 à +60 °C (de -13 à +140°F)
Humidité de fonctionnement	10 à 90 % (HR)
Dimensions du produit	211 × 106 × 94 mm (8,31 × 4,17 × 3,7 po)
Hauteur d'installation	0,8 à 1,3 m
Poids net	651 g (1,44 livres)

Détecteur tri-technologie sans fil | DHI-ARD2251E-W2(868)

Poids brut	890 g (1,96 livres)
Installation	Montage mural, sur mât
Matériau du boîtier	PC + GF
Protection	IP66
Certifications	CE
Résistance à la corrosion	Protection de base
Température de stockage	-25 à +60 °C (de -13 à +140°F)
Dimensions de l'emballage	251 × 116 × 119 mm (9,88 × 4,57 × 4,69 po)

Dimensions (mm[pouce])



Informations sur le produit

Type	Modèle	Description
Détecteur tri-technologie sans fil	DHI-ARD2251E-W2(868)	Détecteur tri-technologie externe sans fil Dahua
Accessoires	DHI-ARD1130-CAM	MODULE CAMÉRA IR
	ARA34E	Support de détecteur

Accessoires

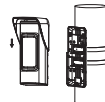
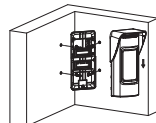
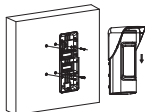
En option :



DHI-ARD1130-CAM
MODULE CAMÉRA IR



ARA34E
Support de détecteur



Application

