

DH-PFR4K-E120

Radar de Sécurité de 120 m pour la Protection de Zones



- 24 h/24 7 j/7 par tous les temps
- Détection à large portée
- Haute précision
- Filtrage de cible
- Couplage radar-PTZ
- Contrôle PTZ frontal
- Gestion centrale
- Suivi intelligent
- IP67/IK09
- FCC ID/CE RED



Présentation du Système

Équipé d'une puce radar 24 GHz pour une détection de haute précision 24 h sur 24 et 7 j sur 7, par tous les temps, dans un rayon de 120 m/120°. Prend en charge le suivi intelligent radar-PTZ, compatible avec les dômes rapides usuels de Dahua. Grâce à la détection radar et à des algorithmes intelligents, les faux positifs sont très faibles et les faux négatifs nuls, et ce 24 h sur 24. Plusieurs caméras PTZ peuvent être reliées à un seul radar, et l'armement global à grande échelle ainsi que le suivi détaillé sont réalisés simultanément. Ce produit est largement utilisé pour armer divers périmètres et sites d'intrusion tels que les villas, les entrepôts, les prisons, les aéroports et les champs pétrolifères, afin de fournir aux utilisateurs des solutions de protection plus sûres et plus efficaces.

Fonctions

Détection K-band

Équipé d'une puce radar de 24 GHz pour la détection à longue distance, haute précision, large portée et 24 h sur 24, 7 j sur 7, par tous les temps, afin d'obtenir un taux de faux positifs très faible et un taux de faux négatifs nul dans les zones armées.

Radar+Suivi Intelligent PTZ

Fonction de couplage entre le radar et les dômes mobiles usuels de Dahua. Plusieurs dômes rapides peuvent être reliés à un seul radar (jusqu'à 3 dômes de vitesse sur le gestionnaire Web, et jusqu'à 8 sur la plateforme). L'installation du radar et les caméras est indépendante.

Protection de Périmètre Multiniveau

Configuration des zones prenant en charge des priorités, le couplage d'une alarme externe, le filtrage des véhicules et des personnes, et la détection de véhicule à faible ou moyenne vitesse.

Contrôle PTZ Frontal

Faible délai grâce au contrôle direct du suivi de la caméra par le radar. Affichage du couplage radar-PTZ sur le gestionnaire Web, et possibilité de coupler un radar à plusieurs caméras. L'acquisition de flux vidéo et l'affichage de cartes et de trajectoires sur le NVR ou la plateforme sont également pris en charge.

Algorithme Intelligent du Radar

Un algorithme intelligent est utilisé pour identifier les scènes complexes et atteindre une grande précision dans différents scénarios. L'alarme se déclenche lorsque la zone de détection du radar est couverte ou que le radar effectue une rotation importante. Prise en charge de la reconnaissance des personnes et des véhicules.

Gestion Centralisée de la Plateforme

Prend en charge les configurations de radars et la gestion de plusieurs radars sur les plateformes. Affichage du suivi intelligent radar-PTZ sur la carte.

Indice de Protection et Certifications

Conforme aux normes de protection IP67 et IK09, ainsi qu'aux normes FCC ID et CE RED.

Spécifications Techniques

Performances

| | |
|-------------------------------|---|
| Nombre Maximal de Cibles | 64 |
| Distance de Détection | Humain : 120 m (393,7 pi) Véhicule : 150 m (492,13 pi) |
| Angle de Détection | Horizontal : 120° Vertical : 26° |
| Vitesse de Détection Maximale | 40 km/h, trajectoire continue |
| Vitesse de Détection Min. | 0,6 km/h, trajectoire continue |
| Précision de la Distance | ± 1,5 m (± 4,92 pi) |
| Précision de l'Angle | ± 1° |
| Nombre Maximal de Zones | 10 |
| Type de Modulation | FMCW |
| Fréquence de Balayage | 10 Hz |
| Fréquence de Fonctionnement | 24 GHz |
| Puissance de Transmission | < 20 dBm (100 mW) |
| Type de Cible de Détection | Personnes et véhicules |

Fonction

| | |
|-----------------------------------|---|
| Radar+Suivi Intelligent PTZ | Pris en charge par le gestionnaire Web |
| Mode Suivi | Tour, priorité distance et priorité temps |
| Définition de la Région | Zone d'alarme, zone de préalerte et zone de protection |
| Mode d'Environnement | Général, arbuste et spacieux |
| Filtrage de Cible | Filtrage de personnes et de véhicules |
| Sélection des Canaux | Oui |
| Mode d'Enregistrement | Enregistrement manuel, enregistrement programmé et enregistrement d'alarme Priorité d'enregistrement : Manuel > Alarme > Programmé |
| Restaurer les Réglages par Défaut | Rétablir les paramètres par défaut d'un seul clic |
| Mode Sécurisé | Nom d'utilisateur et mot de passe autorisés, association d'une adresse MAC, chiffrement HTTPS, IEEE 802.1x et contrôle d'accès réseau |
| Sortie d'Alimentation | Prend en charge une sortie d'alimentation de 12 V CC avec un courant maximal de 165 mA et une tension de 12 V |
| Encodage de la Carte | Oui |

Réseau

| | |
|------------------|--|
| Ethernet | RJ-45 (10 Base-T/100 Base-TX) |
| Protocoles | IPv4/IPv6, HTTP, HTTPS, SSL, TCP/IP, UDP, UPnP, ICMP, IGMP, SNMP, RTSP, RTP, SMTP, NTP, DHCP, DNS, PPPOE, DDNS, FTP, IP Filter, QoS, Bonjour et 802.1x |
| Interopérabilité | ONVIF Profil S&G, interface CGI |
| Utilisateur/Hôte | 19 |
| Stockage | NAS ; PC Local ; Carte microSD (256 Go) |
| Navigateur | IE : IE 7 et versions ultérieures Google : Chrome 45 et versions antérieures Firefox : Firefox 46 et versions antérieures |

Port

| | |
|--------------------------|--|
| Entrée d'Alarme | 1 canal (supportant un potentiel de 5 V CC et un courant de 5 mA) |
| Sortie d'Alarme | 4 canaux (contact humide ; supporte un potentiel de 12 V CC max. et un courant de 300 mA max.) 1 canal (contact sec ; supporte un potentiel de 30V CC max. et un courant de 2 A max., et un potentiel de 250 V CA max. et un courant de 2 A max.) |
| Association d'Une Alarme | Instantanés, couplage radar-PTZ, enregistrement sur carte SD, sortie de déclenchement d'alarme et envoi d'e-mails |
| Événement d'Alarme | Alarme radar, changement de scène, absence de carte SD, avertissement sur la capacité de la carte SD, erreur de carte SD, réseau déconnecté, conflit IP, disque plein et accès interdit |
| Carte SD | Oui |
| Voyant Lumineux | Connexion Réseau : Jaune État de fonctionnement : Rouge/vert Alimentation : Vert |

Alimentation

| | |
|-------------------------|---|
| Alimentation Électrique | 12 V CC (± 30 %), 24 V CA (± 30 %), PoE (802.3at) |
| Consommation Électrique | De Base : 12 W Max. : 14 W |

Conditions Ambiantes

| | |
|---|--|
| Température de Fonctionnement | -40 °C à +70 °C (-40 °F à +158°F) |
| Humidité de Fonctionnement | HR ≤ 95 % |
| Température de Stockage | -40 °C à +80 °C (-40 °F à +176 °F) |
| Humidité de Stockage | HR ≤ 95 % |
| Indice de Protection | IP67/IK09 |
| ESD (Décharge Électrostatique) | Décharge de contact : 6k Décharge d'air : 8k |
| Classe de Protection Contre les Surtensions | Mode Commun : ± 6 kV Mode Différentiel : ± 2 kV |

Structure

| | |
|---------------------------|--|
| Couleur | Blanc |
| Boîtier | ADC12+PC |
| Dimensions du Produit | 204,9 × 157,9 × 67,1 mm (8,07 × 6,22 × 2,64 po) |
| Dimensions de l'Emballage | 256 × 208 × 171 mm (10,08 × 8,19 × 6,73 po) |
| Poids Net | 1,7 kg (2,2 livres) |
| Poids Brut | 2,2 kg (4,85 livres) |
| Méthode d'Installation | Montage mural, montage au plafond, montage sur poteau |
| Hauteur d'Installation | 3 à 5 m (3 m recommandé) (9,84 à 16,4 pi) (9.84 pi recommandé) |
| Position d'Installation | Installation séparée ou intégrée |

Certification

| | |
|----------------|---|
| Certifications | CE:EN 50385 ; EN 55032 ; EN 55024 ; EN 55035 ; EN 50130-4 ; ETSI EN 301 489-1 ; ETSI EN 301 489-3 ; EN 60950-1 CE-RED : EN 300440 FCC : FCC Partie 15, Sous-partie B 2018; ANSI C63.4: 2014 Identification FCC : FCC 47 CFR Partie 15C |
|----------------|---|

Informations sur le Produit

| Type | Modèle | Description |
|---------|---------------|---|
| Radar | DH-PFR4K-E120 | Radar de sécurité de 120 m |
| Support | PFB414W | Support de couplage radar-PTZ, permettant l'installation intégrée de plusieurs types de radars et de caméras PTZ. |
| | PFB510W | Support de radar pour montage mural et au plafond |
| | PFA150 | Support de montage sur poteau pour montage vertical ou horizontal sur poteau |

Accessoires



PFB414W
Support de Couplage
Radar-PTZ

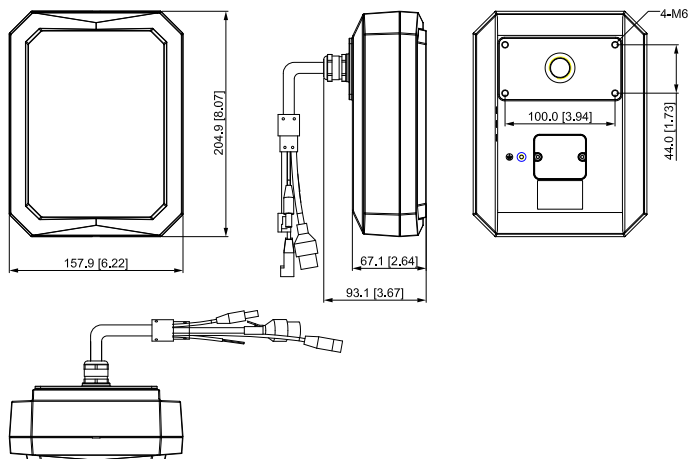


PFB510W
Support de radar



PFA150
Support de montage
sur poteau

Dimensions (mm/pouce)



| Installation Intégrée | Installation Séparée | |
|------------------------------------|------------------------------------|--------------------------------------|
| <p>Montage mural</p> | <p>Montage au plafond</p> | <p>Montage mural</p> |
| <p>Montage sur Poteau Vertical</p> | <p>Montage sur Poteau Vertical</p> | <p>Montage sur Poteau Horizontal</p> |