

# DH-PFR4K-B240

Radar de Sécurité de 240 m pour la Protection Périmétrique



- 24 h/24 7 j/7 par tous les temps
- Détection de franchissement de ligne
- Haute précision
- Filtrage de cible
- Couplage radar-PTZ
- Contrôle PTZ frontal
- Gestion centrale
- Suivi intelligent
- Indice de protection IK10
- CE-RED

## Présentation de la Série

Ce radar de sécurité est équipé d'une puce radar 24 GHz pour une détection de haute précision 24 h sur 24 et 7 j sur 7, par tous les temps, dans un rayon de 240 m/20°. Il prend en charge le suivi intelligent radar-PTZ, compatible avec les caméras PTZ Dahua courants. Grâce à la détection radar et à des algorithmes intelligents de détection de franchissement de ligne, les fausses alarmes sont très faibles et les alarmes manquées nulles, et ce 24 h sur 24. Plusieurs caméras PTZ peuvent être reliées à un seul radar, et l'armement global à grande échelle ainsi que le suivi détaillé sont réalisés simultanément.

## Fonctions

### Détection K-band

Équipé d'une puce radar de 24 GHz pour la détection à longue distance, haute précision et 24 h sur 24, 7 j sur 7, par tous les temps, afin d'obtenir un taux de fausses alarmes très faible et un taux d'alarmes manquées nulles dans les zones armées.

### Détection de Franchissement de Ligne

Grâce à l'adoption des algorithmes de radar intelligent de Dahua, le système reçoit des capacités supérieures de détection des cibles qui franchissent latéralement la zone de défense radar.

### Radar+Suivi Intelligent PTZ

Fonction de couplage entre le radar et les dômes mobiles usuels de Dahua. Plusieurs dômes rapides peuvent être reliés à un seul radar (jusqu'à 3 dômes de vitesse sur le gestionnaire Web, et jusqu'à 8 sur la plateforme). L'installation du radar et les caméras est indépendante.

### Protection de Périmètre Multiniveau

Configuration des zones prenant en charge des priorités, le couplage d'une alarme externe, le filtrage des véhicules et des personnes, et la détection de véhicule à faible ou moyenne vitesse.

### Contrôle PTZ Frontal

Faible délai grâce au contrôle direct du suivi de la caméra par le radar. Affichage du couplage radar-PTZ sur le gestionnaire Web, et possibilité



de coupler un radar à plusieurs caméras. L'acquisition de flux vidéo et l'affichage de cartes et de trajectoires sur le NVR ou la plateforme sont également pris en charge.

### Algorithme Intelligent du Radar

Prise en charge de la reconnaissance des personnes et des véhicules.

### Gestion Centralisée de la Plateforme

Prise en charge des configurations et de la gestion de plusieurs radars sur la plateforme. Affichage du suivi intelligent radar-PTZ sur la carte.

### Protection et Certifications

Indice de protection IK10 et normes CE RED.

## Scénarios

Ce produit est largement utilisé pour armer divers périmètres et sites d'intrusion tels que les fermes, les prisons, les aéroports et les champs pétrolifères, afin de fournir aux utilisateurs des solutions de protection plus sûres et plus efficaces.

## Spécifications Techniques

## Performances

Nombre Maximal de Cibles	32
Distance de Détection	Radiale 300 m (984,25 pi) (humain, 0°) Franchissement 240 m (787,4 pi) (humain, marche/course) Franchissement 150 m (492,12 pi) (humain, marche accroupie/reptation)
Angle de Détection	Horizontal : 20° Vertical : 13°
Vitesse de Détection Maximale	Radiale : 80 km/h Franchissement : 36 km/h
Vitesse de Détection Min.	0,18 km/h
Précision de la Distance	± 1,5 m (± 4,92 pi)
Précision de l'Angle	± 1°
Nombre Maximal de Zones	10
Type de Modulation	FMCW
Fréquence de Balayage	8 Hz
Fréquence de Fonctionnement	24 GHz
Type de Cible de Détection	Personnes et véhicules

## Fonction

Radar+Suivi Intelligent PTZ	Pris en charge par le gestionnaire Web
Mode Suivi	Tour, priorité distance et priorité temps
Définition de la Région	Intrusion : Zone d'alarme, zone de préalerte et zone de protection Franchissement de ligne : Zone d'alarme
Filtrage de Cible	Filtrage de personnes et de véhicules
Mode d'Enregistrement	Enregistrement manuel, enregistrement programmé et enregistrement d'alarme Priorité des Enregistrements : Manuel > Alarme > Programmé
Restaurer les Réglages par Défaut	Rétablir les paramètres par défaut d'un seul clic
Mode Sécurisé	Nom d'utilisateur et mot de passe autorisés, association d'une adresse MAC, chiffrement HTTPS, IEEE 802.1x et contrôle d'accès réseau
Positionnement	GPS, GLONASS
Encodage de la Carte	Oui

## Réseau

Ethernet	RJ-45 (10 Base-T/100 Base-TX)
Protocoles	IPv4/IPv6, HTTP, HTTPS, SSL, TCP/IP, UDP, UPnP, ICMP, IGMP, SNMP, RTSP, RTP, SMTP, NTP, DHCP, DNS, PPPOE, DDNS, FTP, IP Filter, QoS, Bonjour et 802.1x
Interopérabilité	ONVIF Profil S&G, interface CGI
Utilisateur/Hôte	19
Stockage	NAS ; PC Local ; Carte microSD (256 Go)
Navigateur	IE : IE 7 et versions ultérieures Google : Chrome 45 et versions antérieures Firefox : Firefox 46 et versions antérieures
Plateforme Correspondante	DSS Pro

## Port

Entrée d'Alarme	1 canal (supportant un potentiel de 5 V CC et un courant de 5 mA)
Sortie d'Alarme	5 canaux (contact humide ; supporte un potentiel de 12 V CC max. et un courant de 300 mA max.)
Association d'Une Alarme	Instantanés, couplage radar-PTZ, enregistrement sur carte SD, sortie de déclenchement d'alarme et envoi d'e-mails
Événement d'Alarme	Alarme radar, absence de carte SD, avertissement sur la capacité de la carte SD, erreur de carte SD, réseau déconnecté, conflit IP, disque plein et accès interdit
Carte SD	Oui
Voyant Lumineux	Connexion Réseau : Jaune État de fonctionnement : Rouge/vert Alimentation : Vert

## Alimentation

Alimentation Électrique	12 V CC (±30 %), 24 V CA(±30 %), PoE (802.3at)
Consommation Électrique	De Base : 16 W Max. : 20 W

## Conditions Ambiantes

Température de Fonctionnement	-40 °C à +65 °C (-40 °F à +149 °F)
Humidité de Fonctionnement	HR ≤ 95 %
Température de Stockage	-40 °C à +80 °C (-40 °F à +176 °F)
Humidité de Stockage	≤ 95 % (HR)
Indice de Protection	Indice de protection IK10
ESD (Décharge Electrostatique)	Décharge de contact : 6k Décharge d'air : 8k
Classe de Protection Contre les Surtensions	Mode Commun : ± 6 kV Mode Différentiel : ± 2 kV

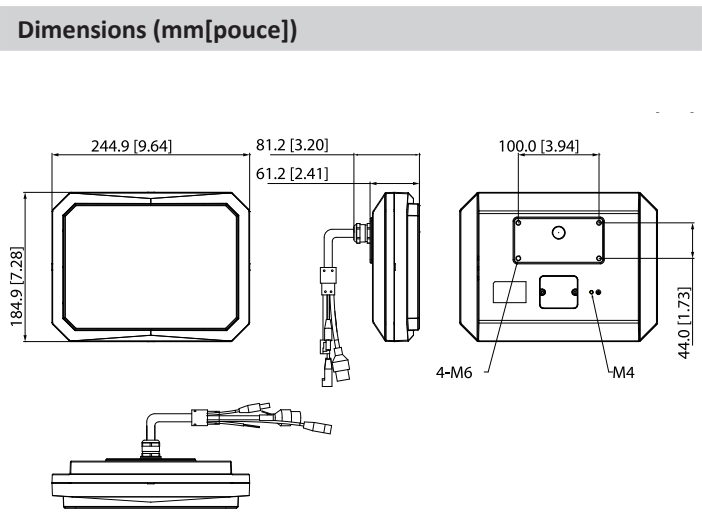
## Structure

Couleur	Blanc
Boîtier	ADC12+PC
Dimensions du Produit	244,9 × 184,9 mm × 61,2 mm (9,64 × 7,28 × 2,41 po)
Dimensions de l'Emballage	328 × 146 × 278 mm (12,90 × 5,75 × 10,95 po)
Poids Net	2,84 kg (6,26 livres)
Poids Brut	3,40 kg (7,49 livres)
Méthode d'Installation	Montage mural, montage au plafond, montage sur poteau
Hauteur d'Installation	3 à 5 m (3 m recommandé) (9,84 à 16,4 pi) (9.84 pi recommandé)
Position d'Installation	Installation séparée ou intégrée

## Certification

Certifications	CE:EN 50385 ; EN 55032 ; EN 55024 ; EN 55035 ; EN 50130-4 ; ETSI EN 301 489-1 ; ETSI EN 301 489-3 ; EN 60950-1 CE-RED : EN 300440
----------------	--

Informations sur le Produit		
Type	Modèle	Description
Radars de Sécurité de Périmètre de 240 m	DH-PFR4K-B240	Radars de sécurité de périmètre de 240 m
Accessoires	PFB414W	Support de couplage radar-PTZ, permettant l'installation intégrée de plusieurs types de radars et de caméras PTZ.
	PFB510W	Support de radar pour montage mural et au plafond
	PFA150	Support de montage sur poteau pour montage vertical ou horizontal sur poteau



**Installation**



Installation Intégrée	Installation Séparée	
<p>Montage mural</p>	<p>Montage au plafond</p>	<p>Montage mural</p>
<p>Montage sur Poteau Vertical</p>	<p>Montage sur Poteau Vertical</p>	<p>Montage sur Poteau Horizontal</p>