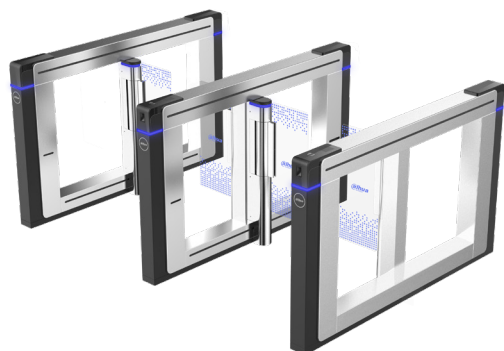


DHI-ASGB8XXX-X

Tourniquet d'Oscillation Dahua



- Module de contrôle d'accès intégré, module de contrôle des tourniquets, module d'alarme, etc.
- Avec fonction de lecture de cartes à puce ; le capteur d'empreintes digitales, le lecteur de code-barres et les modules de reconnaissance faciale sont personnalisés
- Utilise un système câblé : RS-485 et RS-232
- Applicable aux environnements extérieurs tels que les parcs industriels, les immeubles de bureaux, les écoles, les usines, les CBD, les zones résidentielles, etc.

Spécifications Techniques

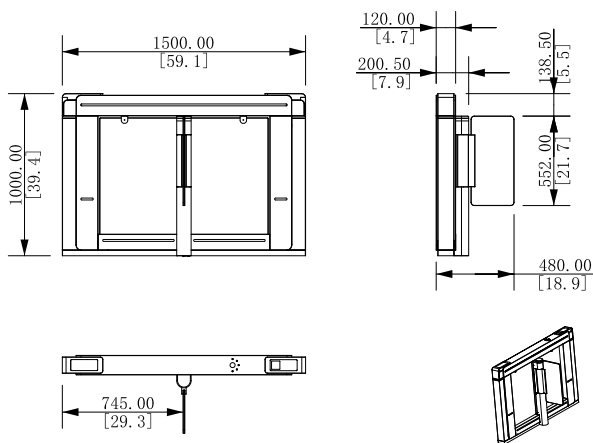
Dimensions du Produit	1500 × 120 × 1000 mm (59,06 × 4,72 × 39,37 po)
Traitement de Surface	Film nanométrique
Matériau du Corps	SUS304 2 mm
Matériau du Ventilateur	Acrylique
Type de Moteur	Servomoteur sans balai
Signal IR	30 paires de détecteurs IR
Nombre de Ports Numériques	2 Ports E/S
Port RS-232	1 pour la mise en service
Anticollision	Oui
Anti-pincement	Oui
Mémorisation	Oui
Anti-remorquage	Oui
Invite Sonore et Lumineuse	Oui
Comptage	Oui
Alarme	Oui
Vitesse de Verrouillage et de Déverrouillage	0,6 à 1,6 s, réglable
Durée de Passage	2 à 60 s, réglable
Délai d'Alarme	0 à 60 s, réglable
Durée de Vie	≥ 5 millions de fois
Fréquence de Passage	20 à 40 personnes/minute

Niveau de Bruit	Moins de 60 dB dans un rayon de 1,5 m
Largeur de Passage Nette	Largeur de Passage Standard : 600 mm Des barrières acryliques de 1 000 mm maximum peuvent être personnalisées
Poids Brut	Module de tourniquet simple ≤ 120 kg (264,55 livres) Module de tourniquet double ≤ 145 kg (319,67 livres)
Poids Net	Module de tourniquet simple ≤ 98 kg (216,05 livres) Module de tourniquet double ≤ 123 kg (271,17 livres)
Matériau du Boîtier	Carton + palette en bois
Mode d'Alimentation	100 à 240 V CA, 50/60 Hz
Consommation Électrique	Module de tourniquet simple : ≤ 20 W (veille), ≤ 100 W (fonctionnement) Module de détection double : ≤ 40 W (veille), ≤ 200 W (fonctionnement)
Température de Fonctionnement	-10 °C à 60 °C (+14 °F à +140°F)
Humidité de Fonctionnement	De 5 à 93 % HR
Environnement de Fonctionnement	Intérieur

Informations sur le Produit

Type	Modèle	Nom
Tourniquet d'Oscillation	DHI-ASGB810X-L	Barrière d'oscillation-DHI-ASGB810X-L
Tourniquet d'Oscillation	DHI-ASGB820X-D	Barrière d'oscillation-DHI-ASGB820X-D
Tourniquet d'Oscillation	DHI-ASGB810X-R	Barrière d'oscillation-DHI-ASGB810X-R
Tourniquet d'Oscillation	DHI-ASGB811X-L	Barrière d'oscillation-DHI-ASGB811X-L
Tourniquet d'Oscillation	DHI-ASGB821X-D	Barrière d'oscillation-DHI-ASGB821X-D
Tourniquet d'Oscillation	DHI-ASGB822X-D	Barrière d'oscillation-DHI-ASGB822X-D
Tourniquet d'Oscillation	DHI-ASGB811X-R	Barrière d'oscillation-DHI-ASGB811X-R

Dimensions (mm[pouce])



Application

