

# DHI-ISC-M8065

## Machine de Filtrage de Sécurité Intelligente



### Introduction

La machine de contrôle de sécurité intelligente est un nouveau dispositif d'inspection de sécurité qui utilise les rayons X pour inspecter rapidement les bagages et les marchandises sans ouvrir les emballages.

### Présentation du Système

L'appareil adopte un système avancé de détection d'images par rayons X, qui intègre des détecteurs à semi-conducteurs, une technologie de traitement d'images numériques et une technologie d'affichage d'images par ordinateur, afin de fournir aux utilisateurs un système de traitement d'images efficace, fiable et de haute qualité, doté de fonctions de service. L'appareil est doté d'un disque dur de grande capacité capable de stocker des images massives en haute définition. Il prend en charge de nombreuses fonctions. Il reconnaît les objets interdits, émet des alarmes lorsque des objets interdits sont détectés et offre des fonctions de liaison personne-colis, d'amélioration de l'image, d'extension et d'interconnexion du réseau, de détection et de maintenance automatiques, etc. En outre, son fonctionnement est simple et convivial.

### Caractéristiques

#### Génération d'Images de Colis par Rayons X

Adopte l'algorithme Dahua pour restituer les images des colis et de leur contenu, en affichant leur forme et les matériaux qui les composent. Les images rendues reflètent les degrés d'absorption des rayons X et la composition des matériaux. Pour mieux identifier les objets dangereux, les objets numérisés seront classés en matières organiques, mélanges et matières inorganiques, et marqués respectivement en orange, vert et bleu en fonction de leur composition.

#### Amélioration des Images de Colis par Rayons X

Adopte l'algorithme Dahua et améliore les images de colis avec différents effets afin que les opérateurs puissent mieux analyser les articles. Couleur/noir et blanc, amélioration locale, super amélioration, amélioration des bords, numérisation d'image, dépouillement organique, dépouillement de métal, dépouillement de mélange, inverse, amélioration à haute énergie, amélioration à faible énergie, clair, sombre, alerte de menace de densité Z7/Z8/Z9, alerte haute densité, superposition par IA, retournement vertical, pseudo-couleur et plus.

#### Sortie Vidéo de l'Affichage Double Écran

Affiche les images en mode sécurité (images de colis) ou en mode vidéosurveillance.

- Utilise les rayons X pour générer des images d'articles emballés passant sur la bande transporteuse et vérifie la forme et la taille des articles emballés.
- Affiche les images des colis avec des effets améliorés, tels que l'amélioration à haute énergie, la super amélioration, l'alerte haute densité et la numérisation d'image.
- Prend en charge le mode de contrôle de sécurité et le mode de surveillance vidéo.
- Reconnaît les objets dangereux tels que les couteaux, les liquides en bouteille, les bombes aérosols, les pistolets et les briquets à partir des images scannées.
- Définissez des niveaux de danger pour les articles suspects et associez des alarmes telles qu'un message vocal, une alarme sonore et lumineuse et l'arrêt de la bande transporteuse.
- Affiche une superposition par IA sur les objets suspects. Le boîtier de superposition par IA se déplace avec le colis.
- Tous les résultats de la détection peuvent être stockés et générés sous forme de rapports, qui peuvent être recherchés et exportés en fonction du niveau de danger et de l'heure.
- 2 caméras intégrées qui surveillent respectivement l'entrée et la sortie des bagages et le processus d'inspection des colis.
- Ajout d'une caméra IP et d'une caméra PoE pour la vidéo en direct, le stockage et la lecture. Les caméras surveillent l'ensemble de l'inspection de sécurité.
- Prend en charge la gestion de l'espace de stockage du disque dur et la gestion avancée telle que la configuration RAID (RAID0/1/5) ; garantit la sécurité des données.
- Prend en charge la gestion de l'exploitation et de la maintenance du système, tels que l'autodiagnostic, la recherche de journaux et d'utilisateurs en ligne et la mise à jour de l'appareil.
- Protection des composants clés contre la poussière, les mites et les moisissures.
- Fiabilité accrue grâce à l'isolation des sous-modules.

#### Reconnaissance des Objets Dangereux

Adopte l'algorithme Dahua pour analyser les images radiographiques des colis et identifier les objets dangereux tels que les couteaux, les liquides en bouteille, les bombes aérosols, les pistolets et les briquets. Il permet également de repérer les objets dangereux à l'aide d'une superposition par IA qui peut être marquée de différentes couleurs pour indiquer les niveaux de danger. Des liaisons d'alarme sont prises en charge, tels que des messages vocaux, des alarmes sonores et lumineuses et l'arrêt de la bande transporteuse.

#### Liaison Personne-colis

Les caméras d'entrée et de sortie sont incluses. Le système prend en charge l'enregistrement en temps réel et permet le stockage et la recherche de liaison personne-colis.

#### Statistique de Colis

Tous les résultats de la détection peuvent être stockés et générés sous forme de rapports, qui peuvent être recherchés et exportés en fonction du niveau de danger et de l'heure.

**Numérisation Continue**

Numérise en continu les colis et affiche leurs images même lorsque le système redémarre après avoir été arrêté.

**Protection de Sécurité**

La protection contre les rayons X est supérieure à la norme internationale. Le débit de dose de fuite est inférieure à 0,9 µGy/h.

**Scénarios**

La machine peut être utilisée dans les aéroports, les gares ferroviaires, les stations de bus, les stations de métro, les bâtiments gouvernementaux, les centres d'exposition, les lieux de grands événements, etc.

**Spécifications Techniques**

## Système

Processeur	Processeur dual-core Intel
RAM	8 Go
Système d'Exploitation	Système d'Exploitation Linux Embarqué
Interface Utilisateur	Interface utilisateur graphique (fonctions complètes) ; interface Web

## De Base

Taille du Tunnel	810 mm x 650 mm
Tension d'Anode du Tube Radiogène	160KV
Refroidissement du Tube Radiogène	Bain d'huile scellé avec air forcé
Résolution par Fil	Typique : 38 AWG (0,1 mm) ; standard : 34 AWG (0,16 mm) *
Pénétration (acier)	Typique : 39 mm ; standard : 35 mm *
Débit de Dose de Fuite	≤ 0,9 µSv/h (µGy/h)
Niveau de Bruit	≤ 63 dB
Vitesse du Convoyeur	0,2 m/s
Hauteur du Convoyeur	290 mm à 370 mm réglable
Charge Maximale de la Bande	200 kg
Fuite de Courant	≤ 0,25 mA
Sécurité du Film	ISO 1600 (33 DIN)

## Analyse Intelligente

Aperçu	Affichage en temps réel de l'image radiographique du colis et de l'image de la caméra ; analyse intelligente de l'article en temps réel
Reconnaissance des Objets	Reconnaît les articles et affiche la superposition par IA ; la boîte de superposition par IA se déplace avec les colis.
Types de Reconnaissance	23 types d'objets peuvent être reconnus : pistolets, feux d'artifice, bombes aérosols, couteaux, haches, ciseaux, essence à briquet, vernis à ongles, liquides en bouteille, bouteilles en verre, bouteilles thermos, bouteilles en plastique, menottes, matraques, poing américain, briquets, outils, produits électroniques, téléphones portables, batteries portables, ordinateurs portables, parapluies et objets à haute densité

Mesuré par le Kit de Test d'Imagerie Dahua.

Niveaux de Danger	Risque élevé, avertissement et sécurité (prend en charge la configuration personnalisée en fonction des types d'objets)
Liaison d'Événement	L'alarme E/S, le message vocal, l'alarme de plateforme et la notification à l'écran peuvent être déclenchés en fonction des niveaux de danger
Stockage des Images	Stocke jusqu'à 1 million d'images avec des informations sur les niveaux de danger et les types d'objets détectés. Les images originales et analysées peuvent être visualisées
Recherche de Bagage	Recherche, lecture et exportation d'images de bagages et de vidéos liées en fonction de l'heure, du type d'objet, etc.
Rapport de Recherche	Génère et exporte des rapports en fonction de l'heure et des types d'objets
Sauvegarde	USB/Réseau

## Performances

Auto-inspection	Détecte automatiquement les défaillances du système et affiche les codes d'erreur
Traitement de l'Image	Couleur/noir et blanc, amélioration locale, super amélioration, amélioration des bords, numérisation d'image, dépouillement organique, dépouillement de métal, dépouillement de mélange, inverse, amélioration à haute énergie, amélioration à faible énergie, clair, sombre, alerte de menace de densité Z7/Z8/Z9, alerte haute densité, superposition par IA, retournement vertical, pseudo-couleur et plus
Lecture d'Image	Prend en charge la lecture de 30 images
Zoom d'Image	Agrandit les images radiographiques jusqu'à 64x. Fait glisser la position de la mise au point à l'aide d'une souris ou des touches de direction
Diagnostic de l'Appareil	Permet de diagnostiquer les composants clés tels que le détecteur, le moteur, le capteur infrarouge et le clavier spécial
Configuration de la Détection	Configuration des fonctions clés : configuration de l'affichage de l'image (retournement vertical et durée maximale du zoom), configuration du mode de numérisation (double direction, numérisation avant, numérisation arrière, numérisation obligatoire et mode d'économie d'énergie), configuration du compteur de bagages et configuration de la liaison personne-colis

## De Base

Sortie Graphique	Sorties DVI à 2 canaux ; résolution : Jusqu'à 1 920 (H) x 1 080 (V) à 60Hz
Écran de Surveillance	1 écran de 21,5 po
Entrée Vidéo (Réseau)	Entrée 12 canaux (4K max.) ; caméra IP à 8 canaux + 4 PoE (2 PoE par défaut) ; prend en charge H.265, H.264, PCM et MPEG4
Sortie Vidéo (Réseau)	Contrôle en temps réel des bagages, caméras d'entrée
Mode d'Enregistrement	Offre un enregistrement manuel et un plan d'enregistrement. Le plan d'enregistrement comprend l'enregistrement continu, l'enregistrement lié à un événement d'alarme et l'absence d'enregistrement
Disques Intégrés	Prend en charge jusqu'à 4 disques SATA de 10 To et configure par défaut un disque de 4 To
Gestion du Stockage	Simple ; RAID 0/1/5 (les disques de niveau entreprise sont recommandés) ; serveur de secours global
Ports Ethernet	1 port Ethernet RJ-45 10/100/1 000 Mbit/s auto-adaptatif ; 4 ports Ethernet RJ-45 PoE 10/100 Mbit/s
Protocoles Internet	HTTP, HTTPS, TCP/IP, UDP, RTPS, IPv4, NTP, DHCP, DNS, Filtre IP, Recherche IP (prise en charge de la caméra IP Dahua, DVR, etc.)
Interopérabilité	ONVIF, SDK, etc.

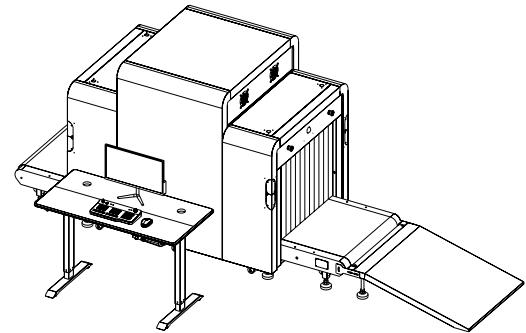
Biométrie	Connexion par empreinte digitale de l'utilisateur (en option)
Ports	
Port RS-232	Port RS-232 à 1 canal pour le contrôle du clavier de commande
Port d’Alimentation	Port à 1 canal pour l’alimentation électrique de l’écran
Port USB	2 canaux USB 3.0, 2 canaux USB 2.0
Port d’Affichage	Sorties DVI à 2 canaux
Bouton d’Arrêt d’Urgence	5 (4 boutons sur le corps de la machine et 1 bouton sur le clavier de commande)
Bouton d’Alimentation	1 (sur le clavier de commande)
Interrupteur à Clé	1 (sur le clavier de commande)
Voyant Lumineux	<p>Sur la machine :</p> <p>Voyant d’alimentation : s’allume en vert fixe lorsque la machine fonctionne et clignote pendant les mises à jour et en cas d’erreur</p> <p>Voyants de rayons X : s’allume en rouge fixe lorsque le rayon X est activé et s’éteint lorsqu’il est désactivé</p> <p>Sur le clavier de commande :</p> <p>Voyant de l’interrupteur à clé : s’allume en vert fixe lorsque l’interrupteur est activé et s’éteint lorsqu’il est désactivé</p> <p>Voyant du bouton d’alimentation : s’allume en vert lorsque le bouton d’alimentation du clavier de commande est appuyé. Le voyant s’éteint lorsque la machine est mise hors tension</p> <p>Voyants de pression de bouton : clignote en vert lorsqu’un bouton est appuyé</p>

Régulier	
Alimentation Électrique	220V-240V, 50/60Hz ; 100V-130V CA, 50/60Hz (en option)
Consommation Électrique Standard	700 W
Consommation Électrique Maximale	1,2KW
Contrôle de Température Intelligent	Détecte la température de la carte principale et du disque dur et ajuste automatiquement la vitesse du ventilateur pour assurer un fonctionnement stable et silencieux
Température de Fonctionnement	0 °C à +45 °C (32 °F à +113 °F)
Humidité de Fonctionnement	0 à 95 % d’humidité relative, sans condensation
Température de Stockage	-20 °C à +70° C (-4 °F à +158 °F)
Humidité de Stockage	0 à 95 % d’humidité relative, sans condensation
Dimensions	3863 × 1122 × 1486 mm
Dimensions de l’Emballage	2050 × 1220 × 1950 mm
Poids Net	700 kg
Poids Brut	850 kg
Mode d’Installation	Montage au sol

### Informations sur le Produit

Type	Modèle	Description
Machine de Filtrage de Sécurité Intelligente	DHI-ISC-M8065	Machine de Filtrage de Sécurité Intelligente
		Écran LCD de 21,5 po
		Table coulissante
		Clavier et Souris Spéciaux
Accessoires (En Option)	ISC-MCC01	Console de Contrôle
	DHI-ISC-1DCC	Console de Contrôle avec Serrure
	DHI-ASM101A	Lecteur d’Empreinte Digitale

### Installation



### Dimensions (mm[pouce])

