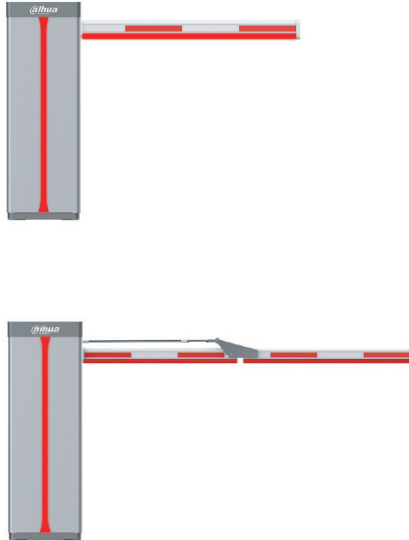


DHI-IPMECD-302X

Barrière à Bras Droit/Bras Pliant



Présentation du Système

Très durable, la barrière à bras droit/bras pliant est à la fois stable et sûre, avec une longue durée de vie. Elle comprend cinq parties : le couvercle, le boîtier, l'unité de transmission, l'unité de commande et un bras qui peut être placé à gauche ou à droite. Deux modèles de barrière sont disponibles. L'un est le bras droit avec une ceinture lumineuse incluse au bas du bras, et l'autre est un bras plié. Les deux peuvent être utilisés avec un radar pour empêcher les objets d'entrer en collision avec la barrière.

Scénarios

Ils conviennent à une utilisation dans les lieux publics et pour le contrôle d'accès aux parcs de stationnement des immeubles de bureaux, des hôtels, des attractions touristiques, des structures gouvernementales, des écoles, des communautés, des aéroports, des usines, etc.

- Boîtier attrayant en tôle et profilé d'aluminium.
- Conçu avec une bande adhésive anti-écrasement en polymère polyuréthane, le bras est sûr, stable et a une longue durée de vie.
- Peut être connecté à un radar anti-écrasement, à une boucle et à un dispositif IR, et dispose d'une carte mère 12 V CC intégrée qui peut alimenter le radar.
- Dotés d'une ceinture lumineuse à LED, le boîtier et le bras droit deviennent rouges lorsque le bras s'abaisse et verts lorsqu'il s'élève.
- S'élève automatiquement lorsque le bras de la barrière entre en contact avec un objet.
- S'élève automatiquement en cas de panne de courant.
- Grâce à la technologie du code tournant, la barrière peut être commandée à distance à une distance maximale de 50 m (164 pi) dans un environnement ouvert sans interférences.
- Durée de vie du moteur : 5 millions de cycles.
- Durée de vie du ressort : 5 millions de cycles.
- Température de Fonctionnement : -40 °C à +70 °C (-40 °F à +158 °F).
- Humidité de Fonctionnement : 10 à 90 %.
- Indice d'étanchéité : IP55.

Spécifications Techniques

De Base

Type de Bras	Bras droit, bras pliant
Longueur du Bras	Bras droit : 3 m (9,84 pi), 4 m (13,12 pi), 5 m (16,4 pi), 6 m (19,68 pi) Bras pliant : 3 m (9,84 pi), 4 m (13,12 pi)
Modèle de Bras	Série IPMECD-032X
Heure d'Ouverture/de Fermeture	Bras droit : 3 m (9,84 pi): 0,9 s, 4 m (13,12 pi): 2 s, 5 m (16,4 pi): 3 s, 6 m (19,68 pi): 3 s Bras pliant : 3 m (9,84 pi): 0,9 s, 4 m (13,12 pi): 2 s
Type de Moteur	CA variable
Ressort	3 m (9,84 pi): 1 ressort rouge de 5,2 mm 4 m (13,12 pi): 1 ressort bleu de 6,3 mm 5 m (16,4 pi): 1 ressort rouge de 5,2 mm, 1 ressort bleu de 6,3 mm 6 m (19,68 ft): 1 ressort rouge de 5,2 mm, 2 ressorts bleus de 6,3 mm

Port

Sortie d'État	2 canaux. Émet des signaux lorsque le bras est en position ouverte ou fermée.
---------------	---

Fonction

Antichute	Oui. Boucle, IR et radar anti-écrasement.
Ouverture Automatique en Cas de Panne Électrique	Oui
Levage Automatique en Cas d'Obstacle	Oui
Anticollision	Prend en charge les collisions avec des objets d'une hauteur max. de 4 m.

Mode de Comptage	Oui
Description des Limites	90° (non réglable)
Télécommande	Prend en charge la commande à distance à une distance maximale de 50 m en l'absence d'interférences.
Sortie d'Alimentation	12 V, 1 A

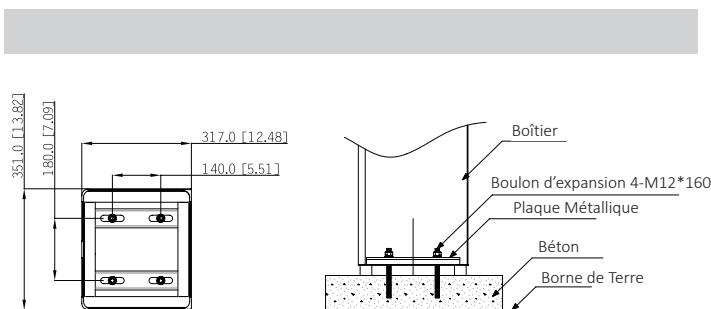
Générales

Alimentation Électrique	220 V CA ± 10 %, 110 V CA ± 10 %
Consommation Électrique	< 200 W
Durée de Vie du Ressort	5 millions de cycles
Durée de Vie du Moteur	5 millions de cycles
Température de Fonctionnement	-40 °C à +70 °C (-40 °F à +158 °F)
Humidité de Fonctionnement	10 à 90 % (HR), sans condensation
Protection	IP55
Dimensions du Produit	355,5 × 321,5 × 1 029,7 mm (14,00 × 12,66 × 40,54 po) (L × l × H)
Poids Net	55 à 60 kg (121,25 à 132,28 livres)
Poids Brut	71 à 76 kg (156,53 à 167,55 livres)
Installation	Montage au sol

Informations sur le Produit

Type	Modèle	Description
Barrière de Boom	DHI-IPMECD-3021-RM1515-T09	Barrière à bras pliant de droite de 1,5 à 1,5 m (0,9 s)
	DHI-IPMECD-3021-LM1515-T09	Barrière à bras pliant de gauche de 1,5 à 1,5 m (0,9 s)
	DHI-IPMECD-3021-RM1525-T20	Barrière à bras pliant de droite de 1,5 à 2,5 m (2 s)
	DHI-IPMECD-3021-LM1525-T20	Barrière à bras pliant de gauche de 1,5 à 2,5 m (2 s)
	DHI-IPMECD-3022-RM30-T09	Barrière à bras droit de droite de 3 m (0,9 s)
	DHI-IPMECD-3022-LM30-T09	Barrière à bras droit de gauche de 3 m (0,9 s)
	DHI-IPMECD-3022-RM40-T20	Barrière à bras droit de droite de 4 m (2 s)
	DHI-IPMECD-3022-LM40-T20	Barrière à bras droit de gauche de 4 m (2 s)
	DHI-IPMECD-3022-RM50-T30	Barrière à bras droit de droite de 5 m (3 s)
	DHI-IPMECD-3022-LM50-T30	Barrière à bras droit de gauche de 5 m (3 s)
	DHI-IPMECD-3022-RM60-T30	Barrière à bras droit de droite de 6 m (3 s)
	DHI-IPMECD-3022-LM60-T30	Barrière à bras droit de gauche de 6 m (3 s)
	DHI-IPMECD-3021-RM1515-T09-AC110	Barrière à bras pliant de droite de 1,5 à 1,5 m (0,9 s, 110 V CA)
	DHI-IPMECD-3021-LM1515-T09-AC110	Barrière à bras pliant de gauche de 1,5 à 1,5 m (0,9 s, 110 V CA)

Bras de Barrière	DHI-IPMECD-3021-RM1525-T20-AC110	Barrière à bras pliant de droite de 1,5 à 2,5 m (2 s, 110 V CA)
	DHI-IPMECD-3021-LM1525-T20-AC110	Barrière à bras pliant de gauche de 1,5 à 2,5 m (2 s, 110 V CA)
	DHI-IPMECD-3022-RM30-T09-AC110	Barrière à bras droit de droite de 3 m (0,9 s, 110 V CA)
	DHI-IPMECD-3022-LM30-T09-AC110	Barrière à bras gauche de droite de 3 m (0,9 s, 110 V CA)
	DHI-IPMECD-3022-RM40-T20-AC110	Barrière à bras droit de droite de 4 m (2 s, 110 V CA)
	DHI-IPMECD-3022-LM40-T20-AC110	Barrière à bras droit de gauche de 4 m (2 s, 110 V CA)
	DHI-IPMECD-3022-RM50-T30-AC110	Barrière à bras droit de droite de 5 m (3 s, 110 V CA)
	DHI-IPMECD-3022-LM50-T30-AC110	Barrière à bras droit de gauche de 5 m (3 s, 110 V CA)
	DHI-IPMECD-3022-RM60-T30-AC110	Barrière à bras droit de droite de 6 m (3 s, 110 V CA)
	DHI-IPMECD-3022-LM60-T30-AC110	Barrière à bras droit de gauche de 6 m (3 s, 110 V CA)
	IPMECD-0321-M1515	Bras pliant de 1,5 à 1,5 m (pas de distinction entre gauche et droite)
	IPMECD-0321-M1525	Bras pliant de 1,5 à 2,5 m (pas de distinction entre gauche et droite)
	IPMECD-0322-RM30	Bras droit de droite de 3 m
	IPMECD-0322-LM30	Bras droit de gauche de 3 m
IPMECD-0322-RM40	Bras droit de droite de 4 m	
IPMECD-0322-LM40	Bras droit de gauche de 4 m	
IPMECD-0322-RM50	Bras droit de droite de 5 m	
IPMECD-0322-LM50	Bras droit de gauche de 5 m	
IPMECD-0322-RM60	Bras droit de droite de 6 m	
IPMECD-0322-LM60	Bras droit de gauche de 6 m	



Dimensions (mm[pouce])

