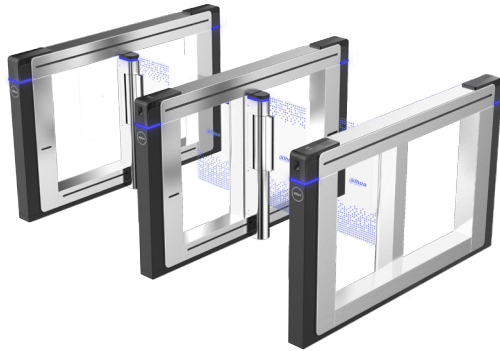


DHI-ASGB8XXX-X

Passage Automatique Dahua



- Module de contrôle d'accès, module de contrôle des tourniquets, et module d'alarme intégré.
- Fonction de lecture des cartes à puce ; les modules de lecture d'empreintes digitales, de codes-barres et de reconnaissance faciale peuvent être personnalisés.
- Adopte un système filaire : RS-485 et RS-232
- Applicable aux environnements extérieurs tels que les parcs industriels, les immeubles de bureaux, les écoles, les usines, les CBD, les zones résidentielles, etc.

Spécifications Techniques

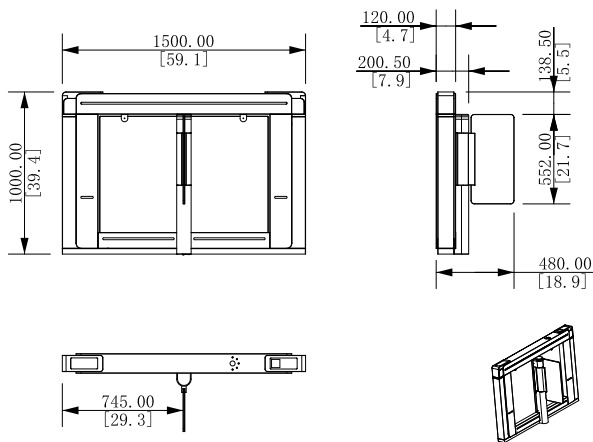
Dimensions du produit	1500mm×120mm×1000mm (59,06" ×4,72"×39,37")
Traitement de surface	Film nanométrique
Matériau de baie	SUS304 2,0mm
Matériau du barrière	Acrylique
Type de moteur	Servomoteur sans balais
Signal IR	30 paires de détecteurs IR
Port de quantité numérique	2 × Port E/S
Port RS-232	1 pour la mise en service
Anti-collision	Oui
Anti-pincement	Oui
Mémorisation	Oui
Anti-traînage	Oui
Promesse Son et lumière	Oui
Comptage	Oui
Alarme	Oui
Vitesse de verrouillage et de déverrouillage	0,6–1,6 s, réglable
Durée de passage	2–60 s, réglable
Délai d'alarme	0–60 s, réglable
Durée de vie	≥5 millions de fois
Fréquence de passage	20 – 40 personnes/minute

Classe de bruit	Moins de 60 dB dans un rayon de 1,5 mètre
Largeur nette de passage	Largeur de passage standard : 600 mm Au maximum, des barrières acryliques de 1 000 mm peuvent être personnalisées.
Poids Brut	Module de tourniquet unique ≤120 kg (264,55 livres) Modules à double tourniquet ≤145 kg (319,67 livres)
Poids Net	Module de tourniquet unique 98 kg (216,05 livres) Modules à double tourniquet ≤123 kg (271,17 livres)
Matériau d'emballage	Carton + palette en bois
Mode d'alimentation	100-240 V CA, 50/60HZ
Consommation d'alimentation	Module de tourniquet unique : ≤20W (En vielle), ≤100W (En fonctionnement) Modules à double tourniquet : ≤40W (En vielle), ≤200W (En fonctionnement)
Température de fonctionnement	-10°C à 60°C (+14°F à + 140°F)
Humidité de fonctionnement	5% à 93% HR
Environnement opérationnel	Intérieur

Informations sur les produits

Type	Modèle	Description
Passage Automatique	DHI-ASGB810X-L	Barrière tournante-DHI-ASGB810X-L
Passage Automatique	DHI-ASGB820X-D	Barrière tournante-DHI-ASGB820X-D
Passage Automatique	DHI-ASGB810X-R	Barrière tournante-DHI-ASGB810X-R
Passage Automatique	DHI-ASGB811X-L	Barrière tournante-DHI-ASGB811X-L
Passage Automatique	DHI-ASGB821X-D	Barrière tournante-DHI-ASGB821X-D
Passage Automatique	DHI-ASGB822X-D	Barrière tournante-DHI-ASGB822X-D
Passage Automatique	DHI-ASGB811X-R	Barrière tournante-DHI-ASGB811X-R

Dimensions (mm[pouce])



Application

