

DHI-TPC-BF5401

Caméra réseau thermique de type Bullet



- Détecteur à matrice à plan focal non refroidi à l'oxyde de vanadium.
- Fonctions IA : détection de chaleur, franchissement de ligne, intrusion et classification des personnes et des véhicules.
- Large plage de tension d'entrée de 12 VCC \pm 20 % et PoE.
- Prend en charge 50 ips.
- Indice de protection : IP67.

Dotée d'un canal thermique, la caméra réseau thermique offre diverses fonctions d'intelligence artificielle, telles que la détection de chaleur, le franchissement de ligne, l'intrusion et la classification des personnes et des véhicules. Elle est largement utilisée en extérieur pour la protection des périmètres à moyenne distance et la détection de la chaleur.

Spécifications Techniques

Thermique

Type de Détecteur	Détecteur à matrice à plan focal non refroidi à l'oxyde de vanadium
Nombre de Pixels Effectifs	400 (H) x 300 (V)
Pas de Pixel	17 μ m
Gamme Spectrale	8 à 14 μ m
Sensibilité (NETD)	\leq 35 mK (@f/1.0)
Mise au Point	Focale fixe
Ouverture	F1.0
Distance focale	7,5 mm ; 13 mm ; 25 mm ; 35 mm
Champ de Vision	7,5 mm:H:53,5° ; V:39,5° 13 mm : H : 30,4° ; V : 22,5° 25 mm : H : 15,5° ; V : 11,6° 35 mm : H : 11,1° ; V : 8,3°
Distance focale Minimale	7,5 mm : 1 m (3,28 pi) 13 mm : 3 m (9,84 pi) 25 mm : 10 m (32,81 pi) 35 mm : 20 m (65,62 pi)
Portée de Détection ^①	7,5 mm : Véhicule : 678 m (2 224,41 pi) ; Humain : 220 m (721,77 pi) 13 mm : Véhicule : 1 176 m (3 859,81 pi) ; Humain : 382 m (1 253,26 pi) 25 mm : Véhicule : 2 262 m (7 421,26 pi) ; Humain : 735 m (2 411,38 pi) 35 mm : Véhicule : 3 167 m (10 390,42 pi) ; Humain : 1 029 m (3 375,94 pi)
Portée de Reconnaissance ^②	7,5 mm : Véhicule : 166 m (544,62 pi) ; Humain : 56 m (183,72 pi) 13 mm : Véhicule : 289 m (946,75 pi) ; Humain : 98 m (321,51 pi) 25 mm : Véhicule : 554 m (1 817,59 pi) ; Humain : 189 m (620,07 pi) 35 mm : Véhicule : 776 m (2 545,93 pi) ; Humain : 264 m (866,13 pi)

Portée d'Identification ^③	7,5 mm : Véhicule : 80 m (262,47 pi) ; Humain : 28 m (91,86 pi) 13 mm : Véhicule : 146 m (477,88 pi) ; Humain : 49 m (160,76 pi) 25 mm : Véhicule : 280 m (918,64 pi) ; Humain : 94 m (308,39 pi) 35 mm : Véhicule : 392 m (1 286,09 pi) ; Humain : 132 m (433,06 pi)
--------------------------------------	--

Remarque :

- ① Distance de détection : détecte les sujets, mais ne peut pas reconnaître leurs caractéristiques (les sujets doivent couvrir plus de 3,6 pixels de l'image).
- ② Distance de reconnaissance : classe les sujets en catégories générales, telles que Personnes ou Véhicules (le sujet doit couvrir plus de 14 pixels de l'image).
- ③ Distance d'identification : classe les sujets en catégories spécifiques en fonction de leurs caractéristiques, telles que Camions de chantiers ou Voitures (les sujets doivent couvrir plus de 28 pixels de l'image).

Amélioration des Détails Numériques (DDE)	Oui
AGC (imagerie thermique)	Automatique/Manuel
Réduction du bruit en imagerie thermique	Réduction du bruit numérique 2D/3D
Basculement de l'Image	180°
Palettes de Couleurs	18 (blanc chaud, noir chaud, fusion, arc-en-ciel, couleurs automnales, mi-journée, rouge fer, ambré, jade, coucher de soleil, glace feu, peinture, grenade, émeraude, printemps, été, automne, hiver)

Audio et Vidéo

Compression Vidéo	H.265 ; H.264 ; H.264H ; H.264B ; MJPEG
Résolution	Thermique : Flux principal : 1280 x 1024 ; 1280 x 960 ; 1280 x 720 ; 400 x 300 ; 1280 x 960 (défaut) Flux secondaire : 640 x 512 ; 640 x 480 ; 400 x 300 ; 400 x 300 (défaut)
Fréquence d'Images de la Vidéo	Thermique (50 Hz) : Flux principal : 1 à 50 ips, 25 ips par défaut Flux secondaire : 1 à 50 ips, 15 ips par défaut Thermique (60 Hz) : Flux principal : 1 à 60 ips, 30 ips par défaut Flux secondaire : 1 à 60 ips, 15 ips par défaut

Compression Audio	G.711a ; G.711mu ; AAC ; PCM
Format d'Encodage de l'Image	JPEG
Fonction	
Protocole Réseau	HTTP ; HTTPS ; TCP ; ARP ; RTSP ; RTP ; UDP ; RTCP ; SMTP ; FTP ; DHCP ; DNS ; DDNS ; PPPOE ; IPv4/v6 ; SNMP ; QoS ; UPnP ; NTP
Stockage	FTP ; carte microSD (en option)
Interopérabilité	ONVIF ; CGI ; Dahua SDK
Navigateur	IE ; Firefox ; Chrome
Utilisateur/Hôte	Jusqu'à 20 (bande passante totale : 64 Mo)
Sécurité	Autorisation par nom d'utilisateur et mot de passe ; adresse MAC fixe ; chiffrement HTTPS ; IEEE 802.1x ; contrôle d'accès réseau
Gestion des Utilisateurs	Jusqu'à 20 utilisateurs. Autorisations des utilisateurs sur plusieurs niveaux (2 niveaux) : groupe de gestion et groupe d'utilisateurs
Détection des dysfonctionnements	Détection de déconnexion de réseau ; détection de conflit IP ; détection d'état de carte mémoire ; détection d'espace mémoire
Carte microSD (Max.)	512 Go

Fonctions Intelligentes

Détection de la chaleur	Oui
Suivi de point chaud/froid	Oui
Protection périmétrique	Oui. Prend en charge le franchissement de ligne et l'intrusion.
Distinction des cibles	Classification des personnes et des véhicules

Port

Sortie Analogique	1 x sortie CVBS ; port BNC
Port Réseau	1 port RJ-45 (10/100 Base-T)
Entrée d'Alarme	2
Sortie d'Alarme	2
Entrée Audio	1
Sortie Audio	1
RS-485	1

Alimentation

Alimentation Électrique	CC 12 V ± 20%, PoE (802.3af), ePoE
Consommation Électrique	Max. : 13 W (chauffage activé, 12 V CC) ; 14 W (chauffage activé, PoE)
ePoE	Oui

Conditions Ambiantes

Température de Fonctionnement	-30 °C à +70 °C (-22 °F à +158 °F)
Humidité de Fonctionnement	≤ 95 %
Température de Stockage	-30 °C à +70 °C (-40 °F à +158 °F)

Caractéristiques physiques

Protection	IP67
------------	------

Fiabilité	Protection contre les surtensions : 6 kV Décharge d'air : 15 kV Décharge de contact : 8 kV
-----------	--

Structure

Dimensions du Produit	291 × 103 × 97 mm (11,46 × 4,06 × 3,82 po) (L × l × H)
Dimensions de l'Emballage	Emballage : 365 × 175 × 176 mm (14,37 × 6,89 × 6,93 po) (L × l × H) Carton de protection : 902 × 380 × 380 mm (35,51 × 14,96 × 14,96 po) (L × l × H)
Poids Net	≤ 1,4 kg (3,09 livres)
Poids Brut	≤ 1,9 kg (4,19 livres)
Support	Inclus

Certification

Certifications	CE, FCC
----------------	---------

Portée de Détection de la Chaleur

Distance focale	Portée Max.
7,5 mm	75 m (246,06 pi)
13 mm	128 m (419,94 pi)
25 mm	250 m (820,20 pi)
35 mm	350 m (1 148,28 pi)

Remarque :

Le tableau indique les portées mesurées obtenues lors d'essais effectués dans un environnement où la température était de 23 °C et l'humidité relative était inférieure à 60 % avec une taille de cible de 0,2 m × 0,2 m.

Le tableau n'est fourni qu'à titre indicatif. Les portées indiquées dépendent des conditions réelles, notamment des conditions atmosphériques, de la taille de la cible, du site d'installation, etc.

Portée de Protection Périmétrique

Distance focale	Portée (pour une Personne)	Portée (pour un Véhicule)
7,5 mm	52,5 m (172,24 pi)	157,5 m (516,74 pi)
13 mm	91 m (298,56 pi)	273 m (895,67 pi)
25 mm	175 m (574,15 pi)	525 m (1 722,44 pi)
35 mm	245 m (803,81 pi)	735 m (2 411,42 pi)

Remarque :

Le tableau indique les portées mesurées obtenues lors d'essais effectués dans un environnement où la température était de 23 °C et l'humidité relative était inférieure à 60 % avec une taille de cible de 1,8 x 0,5 m (pour une personne) et de 1,4 x 4 m (pour un véhicule).

Le tableau n'est fourni qu'à titre indicatif. Les portées indiquées dépendent des conditions réelles, notamment des conditions atmosphériques, de la taille de la cible, du site d'installation, etc.

Informations sur le Produit

Type	Modèle	Description
Sécurité	DHI-TPC-BF5401-B7.5	Thermique : 7,5 mm
	DHI-TPC-BF5401-B13	Thermique : 13 mm
	DHI-TPC-BF5401-B25	Thermique : 25 mm
	DHI-TPC-BF5401-B35	Thermique : 35 mm
Accessoires (En Option)	PFA121 + PFA151	Montage en Angle
	PFA121	Montage sur Boîte de Raccordement
	PFA152-E + PFA121	Montage sur Poteau Vertical

Accessoires

En Option :

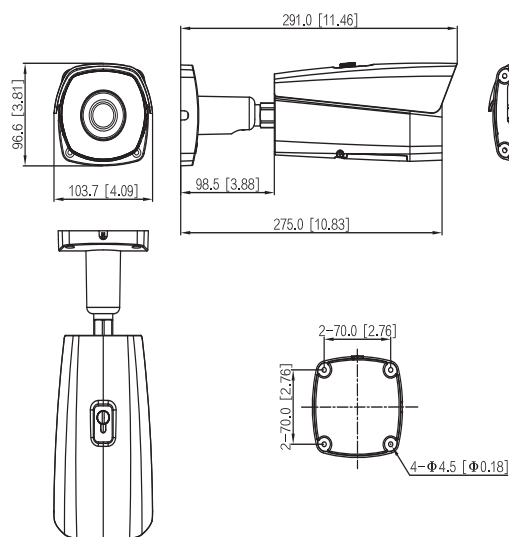


PFA121 + PFA151
Montage Mural

PFA121
Montage sur Mât

PFA152-E + PFA121
Montage en Angle

Dimensions (mm)



Montage en Angle	Montage sur Boîte de Raccordement	Montage sur Poteau Vertical