

# DH-SD50225DB-HNY

Caméra Réseau PTZ Starlight WizSense 2 Mpx à zoom 25x



**Wiz Sense**

Lancée par Dahua Technology, WizSense est une série de produits et de solutions basées sur l'IA qui emploient une puce d'IA indépendante et un algorithme d'apprentissage profond. Elle se focalise sur les personnes et les véhicules avec une grande précision, permettant aux utilisateurs d'agir rapidement sur des cibles définies. Basée sur les technologies avancées de Dahua, WizSense fournit des solutions et des produits intelligents, simples et inclusifs.

## Présentation du Système

Cette caméra PTZ intégrant un puissant zoom optique et des capacités de panoramique et d'inclinaison d'une grande précision offre une solution tout-en-un pour la surveillance à grande échelle. Elle exploite la toute dernière technologie Starlight qui lui permet de produire des images très détaillées, y compris dans les conditions de faible luminosité. Cette caméra offre des commandes fluides et un haut niveau de protection qui lui permettent de répondre aux exigences de vidéosurveillance des scénarios de petite et moyenne envergures.

## Fonctions

### Technologie Starlight

La technologie Starlight de Dahua s'appuie sur une technologie avancée de traitement de l'image et une technologie optique pour produire des vidéos colorées d'une grande netteté dans les environnements à faible luminosité. Elle est donc largement appliquée dans divers environnements à faible luminosité.

### Technologie PFA

La technologie de mise au point prédictive (PFA) a introduit de nouvelles méthodes de détermination assurant la précision et la prévisibilité de la direction et de la distance du sujet. Il en résulte un ensemble d'algorithmes avancés de mise au point qui garantissent la netteté de l'image lorsque vous zoomez tout en réduisant le temps de mise au point. Les fonctions de cette caméra sont donc très avancées et améliorent substantiellement la qualité de votre expérience.

- Capteur d'images CMOS 1/2,8" 2 mégapixels
- Puissant zoom optique 25x
- Max. 25/30 ips 2 Mpx
- Protection de périmètre reposant sur le deep learning.
- Détection de mouvement intelligente (SMD).
- PoE+.
- IP67, IK10.
- Détection Faciale.



### Plage Dynamique Étendue

La caméra exploite la technologie de plage dynamique étendue (WDR) et produit ainsi des images aux couleurs vives, y compris dans les conditions d'éclairage à fort contraste. Pour les scènes qui alternent rapidement entre un éclairage fort et un éclairage faible, la Plage dynamique étendue (WDR) s'ajuste pour capturer entièrement à la fois les zones lumineuses et les zones sombres d'une scène et produit ainsi des vidéos de qualité supérieure.

### IVS (Vidéosurveillance Intelligente)

Grâce à son algorithme vidéo avancé, la technologie IVS de Dahua prend en charge des fonctions intelligentes, comme le franchissement de ligne, la détection d'intrusion, etc.

### Protection (IP67, TVS 6 000 V)

IP67, protection contre la foudre TVS 6 000 V, protection contre les surtensions et protection contre les tensions transitoires.

### Smart H.265+ et Smart H.264+

Grâce à un algorithme avancé de contrôle de débit adapté à la scène, la technologie d'encodage intelligent de Dahua offre une efficacité d'encodage supérieure à celle des formats H.265 et H.264, fournit une vidéo de haute qualité et réduit le coût du stockage et de la transmission.

## Spécifications Techniques

### Caméra

Capteur d'Image	CMOS 1/2,8"
Pixel	2 Mpx
Résolution Max.	1 920 (H) × 1 080 (V)
ROM	128 Mo
RAM	512 Mo
Vitesse d'Obturation Électronique	1/1 s à 1/30 000 s
Système de Balayage	Progressif
Éclairage Min.	Couleur : 0,005 lux à F1.6 Noir et blanc : 0,0005 lux à F1.6

### Objectif

Distance focale	4,8 à 120 mm			
Ouverture Max.	F1.6 à F3.5			
Champ de Vision	H : 58,5° à 2,8°. V : 33,2° à 1,5°. D : 67,5° à 3,2°			
Zoom Optique	× 25			
Mise au Point	Automatique, semi-automatique, manuelle			
Distance focale minimale	0,1 à 1,0 m (0,34 à 3,28 pi)			
Contrôle de l'Iris	Automatique ; manuel			
Distance DORI	Détecter	Observer	Reconnaître	Identifier
	1 655,2 m (5 430,36 pi)	653,8 m (2 145,00 pi)	331 m (1 086,07 pi)	165,5 m (543,04 pi)

### PTZ

Plage de Panoramique/ Inclinaison	Panoramique : 0° à 360°, illimité Inclinaison : 0° à +90°, basculement automatique à 180°
Contrôle de Vitesse Manuel	Panoramique : 0,1°/s à 350°/s Inclinaison : 0,1°/s à 250°/s
Vitesse Prédéfinie	Panoramique : 500°/s ; Inclinaison : 500°/s
Préréglage	300
Tour	8 (jusqu'à 32 préréglages par tour)
Séquence	5
Balayage	5
Mémoire Hors tension	Oui
Mouvement au Ralenti	Modèle ; Préréglage ; Balayage ; Tour
Protocole PTZ	DH-SD Pelco-P/D (reconnaissance automatique)

### Fonctions Intelligentes

IVS (Protection Périmétrique)	Linge de déclenchement ; intrusion ; détection de franchissement de clôture ; détection de vagabondage ; objet abandonné/manquant ; déplacement rapide ; détection de stationnement ; rassemblement de personnes ; classification des alarmes liées à des personnes/véhicules
-------------------------------	---

Détection de Visage	Prend en charge la détection des visages, les cadres de délimitation des visages, la capture d'instantanés et l'amélioration des images de visage. La fonction de découpe de visage est également proposée et vous permet de découper un visage à la fois et d'en personnaliser la taille pour qu'il tienne sur une photo d'un pouce. Les méthodes prises en charge pour la capture d'instantanés sont Capture en temps réel et Priorité à la qualité
SMD	SMD 3.0
Auto Patrol	Il déclenche la règle IVS lorsqu'une cible est détectée et fait pivoter la caméra liée au PTZ jusqu'à la position de la cible et la fait patrouiller en fonction de ses préréglages.

### Vidéo

Compression Vidéo	H.264H ; H.264B ; Smart H.265+ ; H.264 ; H.265 ; MJPEG (flux secondaire) ; Smart H.264+
Nombre de Flux	3 flux
Résolution	1080p (1920 x 1080) ; 1,3 Mpx (1280 x 960) ; 720p (1280 x 720) ; D1 (704 x 576) ; CIF (352 x 288) ; VGA (640 x 480)
Fréquence d'Images de la Vidéo	Flux principal : 1080p/1,3 Mpx/720p (1 à 25/30 ips) Flux secondaire 1 : D1/VGA/CIF (1 à 25/30 ips) Flux secondaire 2 : 1080p/1,3 Mpx/720p (1 à 25/30 ips)
Contrôle de Débit Binaire	CBR/VBR
Débit Binaire Vidéo	H.264 : 2 048 à 8 192 Kbit/s H.265 : 768 à 6 400 Kbit/s
Jour/Nuit	Automatique (ICR)/Couleur/N/B
BLC	Oui
WDR	120 dB
HLC	Oui
Balance des Blancs	Automatique, intérieur, extérieur, suivi, manuel, lampe à sodium, lumière naturelle, éclairage public
Contrôle de Gain	Automatique ; manuel
Réduction du Bruit	DNR 2D, DNR 3D
Détection de Mouvement	Oui
Région d'Intérêt (RoI)	Oui
Stabilisation de l'Image	Électronique (EIS)
Désembuage	Électronique
Zoom Numérique	× 16
Rotation de l'image	180°
Masquage de Confidentialité	Jusqu'à 24 zones peuvent être définies avec un maximum de 8 zones dans la même vue. Multiples couleurs disponibles
Rapport S/B	≥ 55 dB
Audio	
Compression Audio	G.711a ; G.711Mu ; G.726 ; MPEG 2-Layer 2 ; G722.1 ; G723 ; PCM
Réseau	
Port Réseau	RJ-45 (10/100 Base-T)

Protocole Réseau	TCP ; FTP ; RTMP ; IPv6 ; Bonjour ; IPv4 ; DNS ; RTCP ; PPPoE ; NTP ; RTP ; 802.1x ; HTTPS ; SNMP ; TCP/IP ; DDNS ; UPnP ; NFS ; ICMP ; UDP ; IGMP ; filtre d'IP ; SMB ; HTTP ; SSL ; DHCP ; SMTP ; SNMPv1/v2c/v3 (MIB-2) ; Qos ; RTSP ; ARP
Interopérabilité	CGI ; SDK Dahua ; API ; SDK ; ONVIF (profils S, G et T)
Méthode de Diffusion	Monodiffusion/Multidiffusion
Utilisateur/Hôte	20 (bande passante totale : 64 Mbit/s)
Stockage	DMSS ; FTP ; carte microSD (512 Go) ; NAS
Navigateur	IE 7 et versions ultérieures Google Chrome 45 et versions ultérieures Firefox 52 ESR et versions antérieures Safari
Logiciel de Gestion	DMSS, DSS Pro
Client Mobile	iPhone ; iPad ; iOS ; Android
Certification	CE-CEM : EN 55032 ; EN 61000-3-3 ; EN 61000-3-2 ; EN 50130-4 ; EN 55035 CE-LVD : EN 62368-1 FCC : 47 CFR FCC Partie 15, Sous-partie B, ANSI C63.4

## Port

Entrée Audio	1 canal
Sortie Audio	1 canal
Association d'Une Alarme	Capture ; pré-réglage ; tour ; modèle ; enregistrement ; entrée numérique d'alarme ; envoi d'un email
Événement d'Alarme	Détection de mouvement, détection de sabotage, détection audio, détection de déconnexion de réseau, détection de conflit IP, détection d'état de la carte mémoire, détection de statut de carte mémoire, détection d'espace mémoire
E/S d'Alarme	2/1
E/S Audio	1/1

## Alimentation

Alimentation Électrique	24 V CC/2,5 A ±25 % PoE+ (802.3at)
Consommation Électrique	De Base : 11,6 W Max. : 15,8 W (avec les fonctions d'IA)

## Conditions Ambiantes

Température de Fonctionnement	-40 °C à +60 °C (-40 °F à +140 °F)
Humidité de Fonctionnement	≤ 95 %
Protection	IP67, IK10, protection contre la foudre par TVS 6 000 V, protection contre les surtensions, protection contre les tensions transitoires

## Structure

Dimensions du Produit	253,0 mm × Φ186,2 mm (9,96" × Φ7,33")
Poids Net	2,5 kg (5,51 livres)
Poids Brut	4,5 kg (9,92 livres)

## Informations sur le Produit

Type	Modèle	Description
Caméra PTZ 2 Mpx	DH-SD50225DB-HNY	Caméra réseau PTZ Starlight WizSense 2 Mpx à zoom 25x, Plage dynamique étendue (WDR), PAL
	SD50225DB-HNY	Caméra réseau PTZ Starlight WizSense 2 Mpx à zoom 25x, Plage dynamique étendue (WDR), PAL
Accessoires	PFB300S	Support de Montage Mural
	PFA110	Support d'Adaptation de Montage
	24 VCC/2,5 A	Adaptateur d'Alimentation
	PFA140	Boîtier d'Alimentation
	PFB300C	Support de Montage au Plafond
	PFA120	Boîte de Raccordement
	PFA150	Support de Montage sur Poteau
	PFA151	Support de Montage en Angle
	PFB303S	Support de Montage sur Parapet
	PFB301S-E	Support de Montage à Plat
PFM900-E	Testeur d'Installation Intégré	
TF-P100	Carte Mémoire MicroSD	

## Accessoires

### Inclus :



PFB300S  
Support de Montage  
Mural



PFA110  
Support  
d'Adaptation de  
Montage



24 V CC/2,5 A  
Adaptateur  
d'Alimentation

### En Option :



PFA140  
Boîtier  
d'Alimentation



PFB300C  
Support de Montage au  
Plafond



PFA120  
Support de Montage au  
Plafond



PFA150  
Support de Montage sur  
Poteau



PFA151  
Support de Montage en  
Angle



PFB303S  
Support de Montage sur  
Parapet



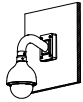
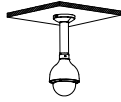


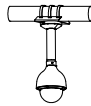
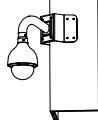
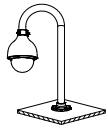
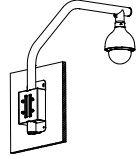
PFB301S-E  
Support de Montage  
à Plat



PFM900-E  
Testeur d'Installation  
Intégré



TF-P100  
Carte Mémoire MicroSD

Montage Mural PFA110+PFB300S+PFA120	Montage au Plafond PFA110+PFB300C	Montage au Plafond PFA110+PFB301C
		
Montage sur Poteau (Vertical) PFA110+PFB300S+PFA150	Montage sur poteau (horizontal) PFA110+PFB300C+PFA150	Montage en Angle PFA110+PFB300S+PFA151
		
Montage à Plat PFB301S-E	Montage sur Parapet PFA110+PFB303S	
		

**Dimensions (mm)**

