

# DH-IPC-PDBW82041-B360-S2

Caméra Réseau Dôme Wizmind 4-Directionnelle Panoramique 4 × 5 Mpx



**WizMind**

Lancé par Dahua Technology, Dahua WizMind est un portefeuille complet de solutions composé de produits orientés projet, notamment IPC, IVSS, NVR, PTZ, XVR, Thermal et d'une plateforme logicielle qui adopte des algorithmes d'apprentissage en profondeur à la pointe de l'industrie. En se concentrant sur les exigences des clients, WizMind fournit des solutions d'IA précises, fiables et complètes pour les secteurs verticaux.

## Présentation de la série

Conçue pour être très flexible, la caméra sans raccord assure une surveillance dans plusieurs directions pour des scènes larges grâce à son objectif réglable, ce qui la rend idéale pour une utilisation avec plusieurs caméras. Elle est facile à installer et prend en charge diverses fonctions, telles que la détection faciale, le comptage de personnes et la protection périmétrique. La caméra est largement utilisée dans les entrepôts, les stations de transport et les campus.

## Fonctions

### Protection périmétrique

Avec l'algorithme d'apprentissage profond, la technologie de protection périmétrique de Dahua peut reconnaître les humains et les véhicules avec précision. Dans les zones restreintes (telles que les zones piétonnes et les zones de véhicules), les fausses alarmes de la détection intelligente basée sur le type de cible (comme le franchissement de ligne, l'intrusion, le déplacement rapide, la détection de stationnement, la détection de flânerie et la détection d'attroupement) sont largement réduites.

### Comptage de personnes

Grâce à l'algorithme d'apprentissage profond, la technologie de comptage de personnes de Dahua peut suivre et traiter des cibles humaines en mouvement pour réaliser des statistiques précises sur le nombre d'entrées, le nombre de sorties et le nombre de personnes présentes dans la zone. En travaillant avec une plateforme de gestion, elle produit des rapports qui répondent à vos besoins.

- Quatre capteurs d'image CMOS 1/2,7" 5-MP, faible éclairage, haute définition d'image.
- Sortie de flux à 4 canaux, et chaque canal peut produire des images de max. 5 MP (2592 × 1944) @25/30 fps.
- ROI, SMART H.264+/H.265+, codage flexible, applicable à divers environnements de bande passante et de stockage.
- Les fonctions intelligentes de 4 canaux peuvent être activées en même temps, notamment la détection faciale, l'IVS et le comptage de personnes.
- Détection intelligente : Franchissement de ligne, intrusion, déplacement rapide (les trois fonctions prennent en charge la classification et la détection précise du véhicule et de l'homme), objet abandonné, objet manquant, détection de flânerie, rassemblement de personnes et détection de stationnement.
- FlexStream : Les 4 canaux d'images peuvent être visualisés dans un canal défini avec un flux à 1 canal. En d'autres termes, plusieurs images peuvent être affichées dans un seul canal.
- Interface Web5.0 conviviale et facile à utiliser.
- Éclairage LED infrarouge intégré, avec une distance d'éclairage maximale de 30 m.
- Alarme : 3 entrées, 2 sorties ; audio : 1 entrée, 1 sortie ; RS-485 ; prise en charge de max. 256 G carte Micro SD.
- Alimentation 12 VCC/PoE ; sortie d'alimentation 12 VCC, et courant max. 165mA ; facile à installer.
- Protection IP67 et IK10.
- Protection anticorrosion (en option).



### Détection faciale

La technologie de détection faciale de Dahua peut détecter le visage dans l'image. Avec l'algorithme d'apprentissage profond, la technologie prend en charge la détection, le suivi, la capture et la sélection de la meilleure image de visage, puis sort des instantanés de visage.

### Une seule adresse IP pour plusieurs flux

Avec une seule adresse IP, la caméra multi-capteurs Dahua peut afficher plusieurs images. La caméra peut effectuer une surveillance multi-images par le biais d'une plateforme logicielle ou d'un NVR.

### Cybersécurité

Les caméras réseau Dahua utilisent une série de technologies de sécurité, notamment l'authentification et l'autorisation de sécurité, les protocoles de contrôle d'accès, la protection de confiance, la transmission cryptée et le stockage crypté. Ces technologies améliorent la défense de la caméra contre les cybermenaces externes et empêchent les programmes malveillants de compromettre l'appareil.

## Spécifications Techniques

### Caméra

|   |  |
|---|--|
| Capteur d'image                         | 1/2.7" CMOS  |
| Résolution Max.                         | 2 592 (H) × 1 944 (V)  |
| ROM                                     | 8 Go   |
| RAM                                     | 4 Go   |
| Système de balayage                     | Progressif   |
| Vitesse d'obturation électronique       | Auto/Manuel 1/3 s–1/100 000 s  |
| Éclairage Min.                          | 0.005 lux@F1.7 (Couleur,30 IRE);<br>0.0005 lux@F1.7 (N/B,30 IRE);<br>0 lux (Illuminateur activé) |
| Rapport S/B                             | >56dB  |
| Distance d'éclairage                    | 30 m (98,43 pi) (IR LED)   |
| Contrôle marche/arrêt de l'illuminateur | Auto ; Manuel  |
| Nombre d'illuminateurs                  | 8 (IR LED)   |
| Gamme Pan/Tilt/Rotation                 | Pan: 0°–360°<br>Tilt: 0°–75°<br>Rotation: 0°–355°  |

### Objectif

|                      |                                       |                                       |                                      |                                   |
|----------------------|---------------------------------------|---------------------------------------|--------------------------------------|-----------------------------------|
| Type d'objectif      | Vari-focale motorisée                 |                                       |                                      |                                   |
| Monture d'objectif   | φ14                                   |                                       |                                      |                                   |
| Longueur focale      | 2,8 mm à 12 mm                        |                                       |                                      |                                   |
| Ouverture Max.       | F1.7                                  |                                       |                                      |                                   |
| Champ de Vision      | H: 100°–42°; V: 74°–32°; D: 133°–53°  |                                       |                                      |                                   |
| Contrôle de l'iris   | Fixe                                  |                                       |                                      |                                   |
| Close Focus Distance | 0,8 m (2,62 ft)                       |                                       |                                      |                                   |
| Distance DORI        | Détecter                              | Observer                              | Reconnaître                          | Identifier                        |
|                      | 66 m–140,4 m<br>(216,54 pi–460,63 pi) | 26,4 m–56,1 m<br>(86,61 pi–184,06 pi) | 13,2 m–28,8 m<br>(43,31 pi–94,49 pi) | 6,6 m–14 m<br>(21,65 pi–45,93 pi) |

### Événement Intelligent

|     |                                  |
|-----|----------------------------------|
| IVS | Objet abandonné ; objet manquant |
|-----|----------------------------------|

### Intelligence

|                                |   |
|--------------------------------|---|
| IVS ( Protection Périmétrique) | Franchissement de ligne ; intrusion ; mouvement rapide (les trois fonctions prennent en charge la classification et la détection précise des véhicules et des personnes) ; détection de flânerie ; rassemblement de personnes ; détection de stationnement  |
| Détection Faciale              | Détection faciale ; suivi ; instantané ; optimisation de l'instantané ; téléchargement d'un instantané de visage optimal ; amélioration du visage ; exposition du visage ; extraction des attributs du visage comprenant 6 attributs (sexe, âge, lunettes, expressions, masque et barbe) et 8 expressions (en colère, triste, dégoûté, effrayé, surpris, calme, heureux, confus) ; instantané de visage défini en tant que visage ou photo d'un pouce ; stratégies d'instantané (instantané en temps réel, priorité à la qualité et instantané d'optimisation) ; filtre de l'angle du visage ; réglage du temps d'optimisation. |

|                        |  |
|------------------------|--|
| Comptage de personnes  | Comptage de personnes du franchissement de ligne et comptage de personnes dans la zone ; génération et exportation de rapports (jour/mois/année) ; gestion des files d'attente et exportation de rapports (jour/mois) ; 4 règles peuvent être définies pour le franchissement de ligne, le comptage de personnes dans la zone et la gestion des files d'attente. |
| Recherche Intelligente | Fonctionne avec le NVR Intelligent pour effectuer une recherche intelligente affinée, l'extraction d'événements et la fusion de vidéos d'événements.   |

### Vidéo

|                                |   |
|--------------------------------|---|
| Compression Vidéo              | H.265; H.264; H.264H; H.264B; MJPEG (uniquement pris en charge par le flux secondaire)  |
| Codec Intelligent              | Smart H.265+; Smart H.264+  |
| Taux d'images vidéo            | Flux unique :<br>Flux principal : 2592 × 1944@(1–25/30 fps)<br>Flux secondaire : 704 × 576@(1–25 fps)/704 × 480 (1–30fps)<br>Troisième flux : 1920 × 1080@(1–25/30 fps)<br>Flux de flexion :<br>Flux principal : 1600 × 1200@(1–25/30 fps)<br>Flux secondaire : 704 × 576@(1–25 fps)/704 × 480@(1–30 fps)<br>Troisième flux : 3296 × 2472@(1–25/30 fps)<br>*Les valeurs ci-dessus sont les fréquences d'images maximales de chaque flux ; pour des flux multiples, les valeurs seront soumises à la capacité d'encodage totale. |
| Capacité des flux              | 3 flux  |
| Résolution                     | Flux unique : 5M (2592 × 1944); 2560 × 1440; 3M (2048 × 1536); 2304 × 1296; 1080p (1920 × 1080); 1.3M (1280 × 960); 720p (1280 × 720); D1 (704 × 576/704 × 480); VGA (640 × 480); CIF (352 × 288/352 × 240);<br>Flux de flexion : 8M (3296 × 2472); 5M (2592 × 1944); UXGA (1600 × 1200); 1080p (1920 × 1080); 1.3M (1280 × 960); D1 (704 × 576/704 × 480); VGA (640 × 480); CIF (352 × 288/352 × 240)  |
| Contrôle du débit binaire      | CBR/VBR   |
| Débit Binaire Vidéo            | H.264: 32 kbps–17152kbps<br>H.265: 12 kbps–10240 kbps   |
| Jour/Nuit                      | Auto(ICR)/Couleur/N/B   |
| BLC                            | Oui   |
| HLC                            | Oui   |
| WDR                            | WDR Numérique   |
| Balance des blancs             | Auto ; naturel ; lampadaire ; extérieur ; manuel ; coutume régionale  |
| Contrôle du gain               | Auto ; Manuel   |
| Réduction du bruit             | 3D RB   |
| Détection de mouvement         | ON/OFF (4 zones, rectangulaire)   |
| Région d'intérêt (RdI)         | Oui (4 zones)   |
| Stabilisation de l'image       | Stabilisation électronique de l'image (SEI)   |
| Désembuage                     | Oui   |
| Rotation de l'image            | Oui   |
| Mode Miroir                    | Oui   |
| Masquage de la confidentialité | 8 zones   |
| Audio                          |   |
| Compression Audio              | PCM; G.711a; G.711Mu; G.726; G.723  |

## Alarme

|                    |   |
|--------------------|---|
| Événement d'alarme | Pas de carte SD ; carte SD pleine ; erreur de carte SD ; déconnexion du réseau ; conflit IP ; accès illégal ; détection de mouvement ; altération de la vidéo ; intrusion ; fil-piège ; mouvement rapide ; objet abandonné ; objet manquant ; détection de flânerie ; rassemblement de personnes ; détection de stationnement ; changement de scène ; détection audio ; détection de tension ; détection de défocalisation ; alarme externe ; détection faciale ; comptage de personnes dans la zone ; détection de séjour ; détection d'un nombre anormal de personnes ; comptage de personnes ; détection de séjour de personnes ; exception à la sécurité. |
|--------------------|---|

## Réseau

|                     |  |
|---------------------|--|
| Port Réseau         | RJ-45 (10/100/1000 Base-T)   |
| SDK et API          | Oui  |
| Protocole Réseau    | IPv4; IPv6; HTTP; TCP; UDP; ARP; RTP; RTSP; RTCP; RTMP; SMTP; FTP; SFTP; DHCP; DNS; DDNS; QoS; UPnP; NTP; Multicast; ICMP; IGMP; NFS; SAMBA; PPPoE; SNMP   |
| Interopérabilité    | ONVIF (Profil S&G&T&M) ; CGI ; Milestone ; P2P   |
| Utilisateur/Hôte    | 20   |
| Stockage            | FTP; SFTP; Carte Micro SD (prise en charge max. 256 Go); NAS   |
| Navigateur          | IE: IE9 et versions ultérieures<br>Chrome: Chrome 42 et versions ultérieures<br>Firefox: Firefox 48.0.2 et versions ultérieures  |
| Logiciel de gestion | Smart PSS; DSS; DMSS   |
| Cybersécurité       | Cryptage de la configuration ; exécution sécurisée ; Digest ; journaux de sécurité ; WSSE ; verrouillage de compte ; syslog ; cryptage vidéo ; 802.1x ; filtrage IP/MAC ; HTTPS ; mise à niveau sécurisée ; démarrage sécurisé ; cryptage des microprogrammes ; génération et importation de Certification X.509 |

## Certification

|                |   |
|----------------|---|
| Certifications | CE-LVD: EN62368-1;<br>CE-EMC: Electromagnetic Compatibility Directive 2014/30/EU;<br>FCC:47 CFR FCC Part 15, Subpart B;<br>UL/CUL: UL62368-1 & CAN/CSA C22.2 No. 62368-1-14 |
|----------------|---|

## Port

|                 |  |
|-----------------|--|
| RS-485          | 1 (plage de vitesse de transmission:1 200 bps–115 200 bps) |
| Audio Input     | 1 canal (Port RCA)   |
| Audio Output    | 1 canal (Port RCA)   |
| Entrée d'alarme | 3 canaux d'entrée : 5 mA 3–5 VCC                           |
| Sortie d'alarme | 2 canaux de sortie : 300 mA 12 VCC                         |

## Alimentation

|                         |   |
|-------------------------|---|
| Alimentation électrique | 12 VCC/PoE+( 802.3at )  |
| Consommation électrique | Consommation électrique de base : 7,4 W (12 VCC); 9,3W (PoE)<br>Consommation d'alimentation max. (base + WDR + intensité IR + commutateur d'objectif + alimentation): 21,3W (12 VCC); 24,7 W (PoE+) |

## Environnement

|                               |  |
|-------------------------------|--|
| Température de Fonctionnement | De –30 °C à +60 °C (de –22 °F à +140 °F)         |
| Humidité de Fonctionnement    | ≤95%   |
| Température de stockage       | De –30 °C à +60 °C (de –22 °F à +140 °F)         |
| Protection                    | IP67; IK10; protection anticorrosion (en option) |

## Structure

|                       |                                       |
|-----------------------|---------------------------------------|
| Matériau du boîtier   | Métal + plastique                     |
| Dimensions du produit | 111,3 mm × Φ286,1 mm (4,38"× Φ11,26") |
| Poids Net             | 2,75 kg (6,06 livres)                 |
| Poids Brut            | 4,5 kg (9,92 livres)                  |

## Information sur le produit

| Type                    | Modèle                   | Description   |
|-------------------------|--------------------------|---|
| Caméra 4x5Mpx           | DH-IPC-PDBW82041-B360-S2 | Caméra Réseau Dôme Wizmind 4-Directionnelle Panoramique 4 x 5 Mpx |
|                         | IPC-PDBW82041-B360-S2    | Caméra Réseau Dôme Wizmind 4-Directionnelle Panoramique 4 x 5 Mpx |
| Accessoires (En option) | PFB303W                  | Support de montage mural  |
|                         | PFB300C                  | Support de montage au plafond                                     |
|                         | PFA111                   | Adaptateur de montage   |
|                         | PFA108                   | Plaque d'adaptateur   |
|                         | PFM320D                  | Adaptateur d'alimentation 12 VCC 2A                               |
|                         | PFM900-E                 | Testeur de montage intégré  |
|                         | TF-P100                  | Carte mémoire   |

## Accessoires

### En option :



PFB303W  
Support de montage mural



PFB300C  
Support de montage au plafond



PFA111  
Adaptateur de montage



PFA108  
Plaque d'adaptateur



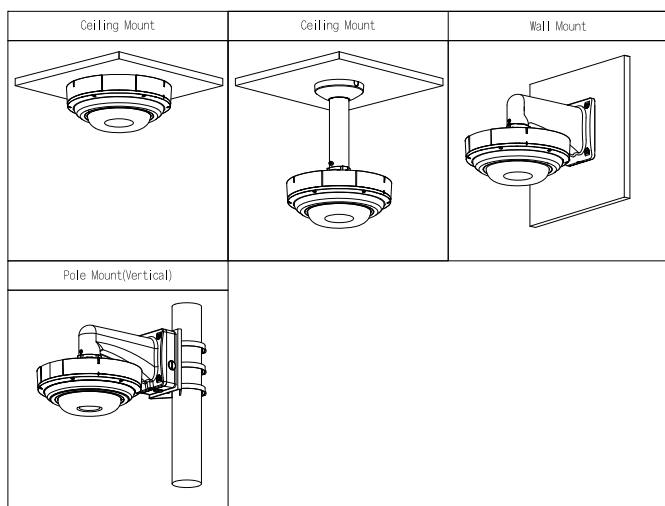
PFM320D  
Adaptateur d'alimentation 12 VCC 2A



PFM900-E  
Testeur de montage intégré



TF-P100  
Carte mémoire MicroSD



**Dimensions (mm[pouce])**

