

DHI-VTA8311A-4

Borne d'Urgence Filaire et Sans Fil Dahua



Présentation du Système

Spécialement conçu pour les situations d'urgence, le poste téléphonique d'urgence de la gamme VTA8 est un dispositif d'urgence qui permet de contacter un centre de réception des alarmes par simple pression d'un bouton. Il est équipé d'une caméra HD 2 Mpx, d'un microphone à haute sensibilité, de deux ports réseau et d'un module 4G optionnel intégré dans son boîtier. D'une grande simplicité d'utilisation, il offre des fonctions telles que communications audio bidirectionnelles et diffusion de messages vocaux. Sur certains modèles, le poste permet d'ouvrir à distance des compartiments qui lui sont propres.

Pratique et simple d'utilisation, le poste téléphonique est doté d'un module RTCP intégré qui permet la connexion à une ligne téléphonique et à un centre de réception des alarmes pour pouvoir passer des appels directement à partir du poste. Il est également compatible avec les dômes rapides externes, les caméras compactes de type bullet et les écrans LED. Il est parfaitement adapté aux écoles, aux parcs publics, aux stations de transport en commun, aux zones pittoresques, aux hôpitaux, etc.

Scénarios

Adapté à différents scénarios tels que les écoles, les parcs, les stations de transport en commun, les sites pittoresques et les hôpitaux.

Spécifications Techniques

Port

Entrée d'Alarme	2
Sortie d'Alarme	2
Port Réseau	2 ports Ethernet auto-adaptatif RJ-45 10/100 Mbit/s
Ligne Téléphonique	1 port RTCP
Emplacement de Carte SIM	Oui (4G en option)
RS-232	1
RS-485	1 (permet l'accès à un écran à matrice de points)

- Fonction d'alarme rapide.
- La plateforme permet d'enregistrer des vidéos, de prendre des instantanés et de surveiller les terminaux d'alarme.
- La plateforme permet la diffusion simultanée vers plusieurs terminaux d'alarme.
- Extension possible avec caméra réseau (IPC), dôme rapide et caméra.
- Il est possible de connecter un écran à matrice de points pour afficher des informations.
- L'écran LCD intégré de 10 pouces permet de diffuser des publicités et de fournir des informations de guidage (uniquement sur certains modèles).
- Déverrouillage à distance (uniquement disponible sur certains modèles).

Sortie d'Alimentation Auxiliaire	1 sortie 12 V/1 A
Écran	10,1" de type LCD, 1 280 × 800, 5,38 W, port LVDS
Emplacement de Carte SD	1 emplacement de carte microSD (256 Go max.)

Vidéo et Audio

Compression Vidéo	H.264/H.265
Entrée Audio	1 canal d'entrée audio avec une distance maximale de prise de son de 5 m (16,40 pi) Possibilité de connecter un microphone externe
Sortie Audio	1 canal de sortie audio offrant une puissance maximale de 30 W Possibilité de connecter un haut-parleur actif
Compression Audio	G.711a/G.711U/PCM/G.726
Réglage du Volume	Oui
Audio Bidirectionnel	Oui
Champ de Vision	D : 105° H : 88° V : 44°
Type d'Image	Fonction d'importation d'images aux formats PNG, JPG et BMP à des fins publicitaires
Type de Vidéo	Fonction d'importation de vidéos aux formats AVI, DAV et MP4 à des fins publicitaires
Résolution	704 × 480, 640 × 480, 1 280 × 720, 1 920 × 1 080
Fréquence d'Images	1 à 25 ips
Mode d'Éclairage	Lumière infrarouge
Portée de l'Éclairage	30 m (98,43 pi)
Commutateur Jour/Nuit	Oui

Fonction

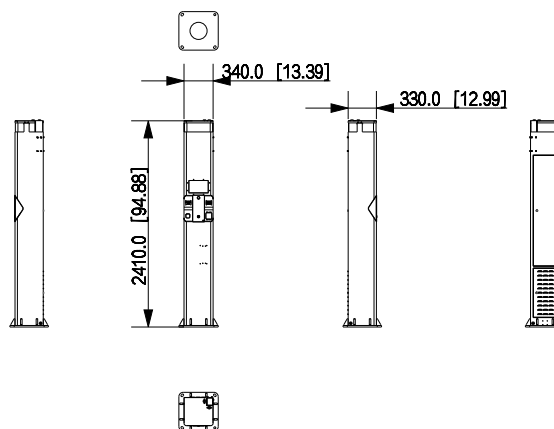
Voyant Lumineux	2 voyants de fonction (alarme et bouton d'alarme)
Bouton	1 bouton d'alarme

Accessoires Externes	Poteau Vertical
Appel Téléphonique	Oui
Couplage Vidéo	Oui
Superposition de l’Affichage à l’Écran	Il est possible d’ajouter jusqu’à 5 lignes avec 60 lettres de l’alphabet par ligne dans l’interface Web.
Armement et Désarmement	Armement/désarmement à partir de l’interface Web
Mise à Jour à Distance	Oui
Protocole Réseau	DHCP, UPnP, NTP
Serveur FTP	Oui
Antisabotage	Alarme de sabotage par détecteur de porte 2 canaux
Journaux	Journal de 10 000 entrées, y compris événements d’alarme et opérations
Recherche par Événement d’alarme à Distance	Oui

Caractéristiques Générales

Langue	Français
Alimentation Électrique	110 à 240 V CA
Consommation Électrique	Inactif : 20 W (sans haut-parleurs) Pleine puissance : 55 W
Température de Fonctionnement	-30 à +65 °C (-22 °F à +149 °F)
Humidité de Fonctionnement	93 % à +40 °C (+104 °F)
Dimensions du Produit	2 410 × 340 × 330 mm (94,88" × 13,38" × 12,99")
Dimensions de l’Emballage	2 667 × 615 × 715 mm (105,00" × 24,21" × 28,15")
Poids Net	95 kg (209,44 lb)
Poids Brut	110 kg (242,51 lb)
Installation	Support d’ancrage du caisson
Matériau du Boîtier	Tôle galvanisée
Protection	IPX5

Dimensions (mm[pouce])



Application

