

DHI-ARD324-W2(868)

Détecteur de Porte Sans Fil Plus



Présentation du Système

Le détecteur de porte sans fil Plus détecte l'état des portes et des fenêtres, en déterminant si elles sont ouvertes, si elles se heurtent ou si elles s'inclinent. Il permet de se connecter à des détecteurs filaires de 3 manières différentes : normalement ouvert, normalement fermé ou impulsion. Installation et utilisation simples : toutes les configurations peuvent être effectuées à partir de l'application.

Spécifications Techniques

Entrée/Sortie

Entrée d'Alarme	1 (normalement fermé, normalement ouvert, comptage d'impulsions)
-----------------	--

Fonction

Voyant Lumineux	1 voyant d'alarme vert
Bouton	1 bouton d'alimentation
Mise à Jour à Distance	Mise à jour par cloud
Détection de Batterie Faible	Oui
Antisabotage	Oui
Plage de Mesure (Température)	Intérieur :-15 à +65 °C (+5 °F à +149 °F)
Précision de la Mesure	±1 °C (±1,8 °F)

Caractéristiques Techniques

Capteur	Accéléromètre triaxial, interrupteur à lames
Distance de Déplacement	< 40 mm (1,57")
Détection de Chocs	Élevé, normal, faible
Détection d'Inclinaison	Jusqu'à 25°
Mode de Test	Oui
Scénario	Portes non métalliques
Courant de Fonctionnement	12 µA
Courant d'Alarme	2,3 mA

- Affiche la température du milieu environnant et comprend une alarme de surchauffe.
- Le saut de fréquence et la technologie de communication bidirectionnelle assurent la stabilité de la communication.
- Prend en charge la mise à jour à partir du cloud et se rétablit automatiquement en cas d'échec de la mise à jour à partir du cloud.
- Prend en charge la détection du brouillage et le chiffrement des communications.
- Prend en charge la détection de l'inclinaison et des chocs, et génère des alarmes si ces événements se produisent.

Sans fil

Fréquence de la Porteuse	868,0 à 868,6 MHz
Puissance Transmise (PIRE)	Limite de 25 mW
Mécanisme de Communication	Bidirectionnel
Distance de Communication	Jusqu'à 1 200 m (3937,01 pi) dans un espace dégagé
Mode de Chiffrement	AES128
Saut de Fréquence	Oui

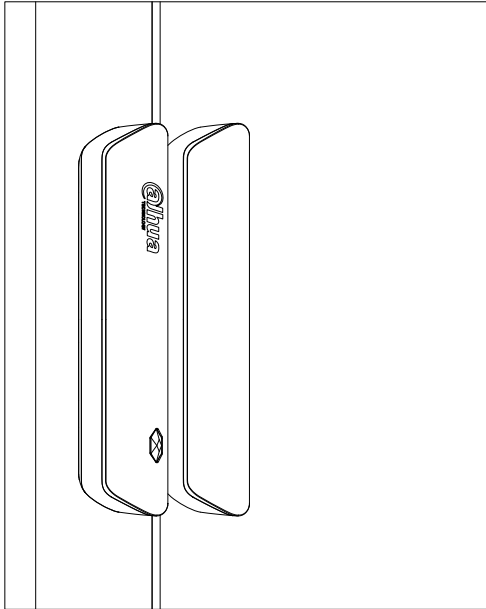
Caractéristiques Générales

Alimentation Électrique	1 batterie CR123A
Autonomie de la Batterie	Si déclenchée deux fois par jour avec une efficacité de la batterie de 70 % : 3 ans (si l'entrée externe est de type NO) 1,5 an (si l'entrée externe est de type NF)
Consommation Électrique	167 mW
Température de Fonctionnement	Intérieur :-10 à +55 °C (+14 °F à +131 °F)
Humidité de Fonctionnement	10 à 90 % (HR)
Température de Stockage	-10 à +55 °C (+14 °F à +131 °F)
Humidité de Stockage	10 à 90 % (HR)
Dimensions du Produit	100,2 × 20,8 × 20,3 mm (3,94" × 0,82" × 0,80")
Dimensions de l'Emballage	135,0 × 98,5 × 27,8 mm (5,32" × 3,87" × 1,09")
Poids Net	70 g (0,15 lb)
Poids Brut	115 g (0,25 lb)
Installation	Support de montage
Matériau du Boîtier	PC + ABS
Certifications	CE
Type d'Alimentation Électrique	Type C
Seuil de Batterie Faible	2,7 V
Seuil de Rétablissement de Batterie	2,8 V

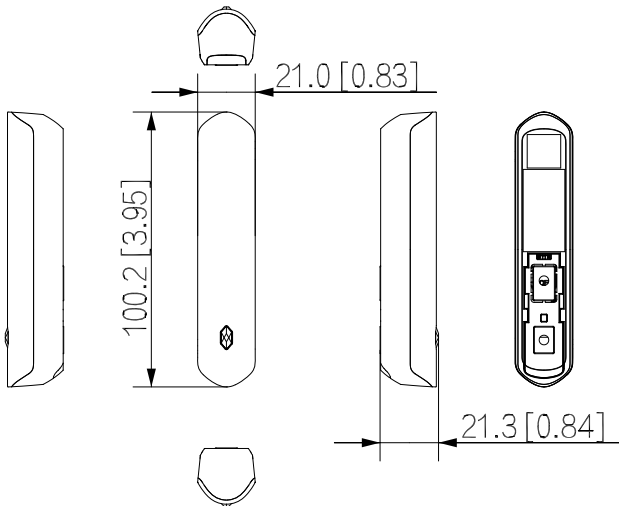
Informations de Commande

Type	Numéro de Référence	Description
Détecteur de Porte Sans Fil	DHI-ARD324-W2(868)	Détecteur de Porte Sans Fil Plus

Installation



Dimensions (mm[pouce])



Application

