

DHI-ARD323-W2(868)

Détecteur de porte sans fil



Présentation du Système

Le détecteur de porte sans fil est un détecteur composé d'un capteur et d'un aimant qui peut déclencher une alarme lorsqu'une porte armée est ouverte. Il peut afficher l'état d'ouverture et de fermeture des portes et des fenêtres sur l'application DMSS en temps réel et fournit des notifications en temps opportun des événements d'alarme lorsqu'il est armé, agissant comme un dispositif de surveillance.

Scénarios

Principalement appliqué pour les villas, les magasins, les appartements, etc.

Spécifications Techniques

Port

Voyant Lumineux	1 voyant d'alarme vert
Bouton	1 bouton d'alimentation

Fonction

Alarme Anti-sabotage	Oui
Mise à Niveau à Distance	Mise à jour par cloud
Alarme de Batterie Faible	Oui
Mode de Test	Oui
Recherche	Détection de la force du signal

Sans fil

Fréquence de la Porteuse	868,0 à 868,6 MHz
Puissance transmise (PIRE)	Limite de 25 mW
Distance de Communication	Jusqu'à 1 200 m (3937,01 pi) en espace dégagé
Mécanisme de Communication	Bidirectionnel
Saut de Fréquence	Oui

- Détection de la puissance du signal.
- Alarme de batterie faible.
- Surveillance de la température.
- La fonction de saut de fréquence et la technologie de communication bidirectionnelle assurent la stabilité de la communication.
- Mise à jour à partir du cloud et récupération automatique après échec de mise à jour.

Mode de Chiffrement	AES128
---------------------	--------

Caractéristiques Générales

Alimentation Électrique	Batterie CR123A
Consommation Électrique	125 mW max.
Température de Fonctionnement	-10 à +55 °C (+14 °F à +131 °F) (intérieur)
Humidité de Fonctionnement	10 à 90 % (HR)
Dimensions du Produit	100,2 × 20,8 × 20,3 mm (3.94" × 0.82" × 0.80") (L × l × H)
Dimensions de l'Emballage	135,0 × 98,5 × 27,8 mm (5,31" × 3,88" × 1,09") (L × l × H)
Installation	Support de montage
Poids Net	70 g (0,15 lb)
Poids Brut	115 g (0,25 lb)
Certifications	CE EN 50131-1:2006 + A1:2009 + A2:2017 + A3:2020 EN 50131-6:2017 EN 50131-5-3:2017 EN 50131-2-6:2008 Degré de Sécurité 2 Classe Environnementale II
Autonomie de la Batterie	4 ans (si l'entrée externe est de type NO) 2 ans (si l'entrée externe est de type NF ou Impulsion)
Matériau du Boîtier	PC + ABS

Température

Plage de Mesure	-15 à 65 °C (+5 °F à +149 °F) (intérieur)
Précision de la Mesure	±1 °C (±1,8 °F)
Résolution	1 °C (33,8 °F)

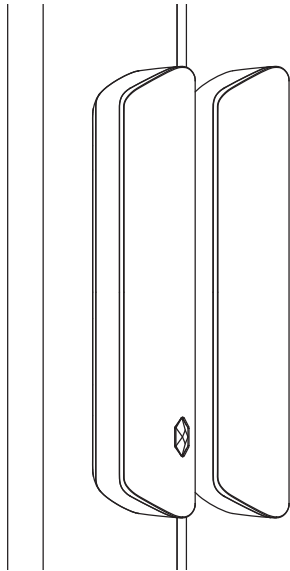
Spécifications

Capteur	Interrupteur à Lames
Scénario	Portes non métalliques
Distance de Déplacement	< 40 mm (1,57")
Périphériques	
Zone Externe	Entrée contact sec à 1 canal

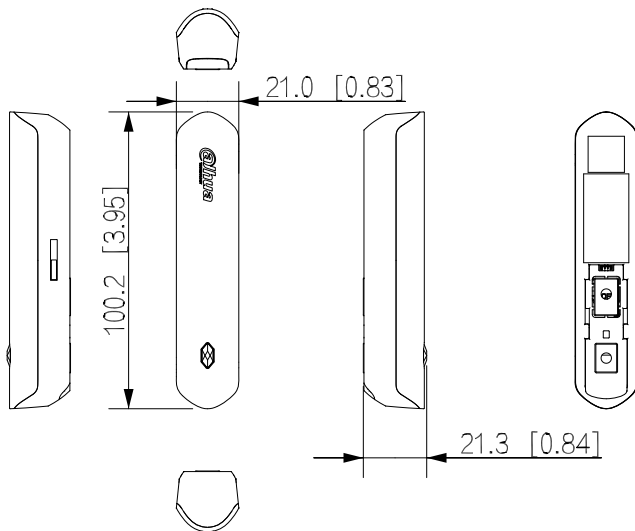
Informations de Commande

Type	Numéro de Référence	Description
Détecteur de Porte Sans Fil	DHI-ARD323-W2(868)	Contact de porte sans fil

Installation



Dimensions (mm[pouce])



Application

