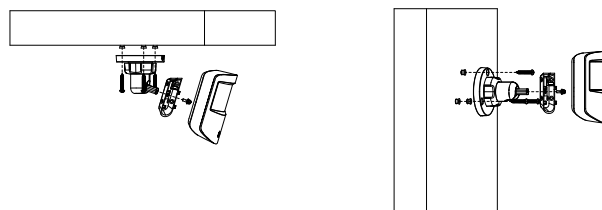


# DHI-ARA33A

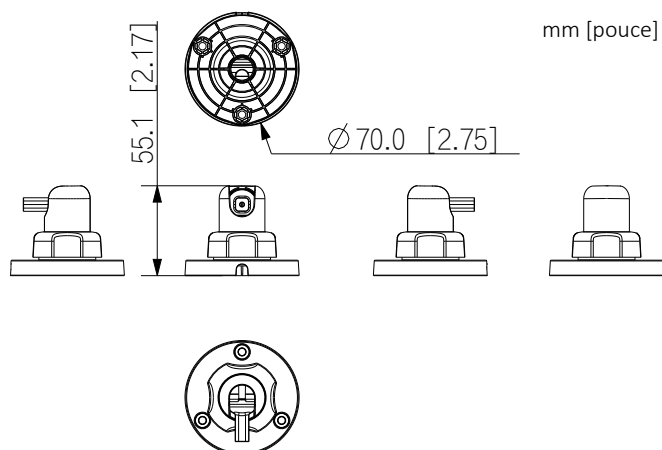
Support de Détecteur



## Installation



## Dimensions (mm[pouce])



## Présentation de la Gamme

Montages mural et au plafond possibles.  
Fonction de réglage de l'angle horizontal et de l'angle vertical de l'appareil.

## Spécifications Techniques

### Caractéristiques Générales

Température de Fonctionnement	-10 à +55 °C (+14 °F à +131 °F)
Humidité de Fonctionnement	10 à 90 % (HR)
Dimensions du Produit	φ 70,0 mm × 55,1 mm (φ2,76" × 2,17")
Poids Net	45 g (0,10 lb)
Poids Brut	120 g (0,26 lb)
Installation	Montage mural, montage au plafond
Angle de Rotation	Montage mural : Horizontal : ±90°. Vertical : 70°. Montage au plafond : Horizontal : ±180°. Vertical : ±70°
Matériau	PC et alliage d'aluminium
Modèles Compatibles	Gamme ARD1233, gamme ARD2231
Niveau de Résistance à la Corrosion	Protection de base
Température de Stockage	-10 à +55 °C (+14 °F à +131 °F)
Dimensions de l'Emballage	127 × 88 × 79 mm (5,00" × 3,46" × 3,11")