

DHI-ARA14-W2(868)

Sirène-Interphone Sans Fil



- Conversation bidirectionnelle par transmission RF.
- Son d'alarme à haut décibel.
- Sons d'alarme multiples : incendie, médical, intrusion, panique, etc.
- Son et voyant lumineux configurables pour le déclenchement de l'armement et du désarmement.
- Prend en charge le bouton d'urgence
- Permet la conversation vocale à partir de l'application et du protocole SIP.
- Adapté uniquement à la gamme ARC3800H, à l'exclusion des gammes ARC3000H et ARA43.

Présentation de la Gamme

La sirène-interphone sans fil déclenche des alarmes sonores et lumineuses dès qu'elle reçoit des signaux d'alarme. Elle dispose également d'une fonction d'interphone, qui peut être activée à partir des applications mobiles DMSS et DoLynk Care, vous permettant ainsi de communiquer facilement avec les personnes se trouvant sur votre site. Le centre de sécurité se sert également de l'interphone pour communiquer avec votre site par l'intermédiaire de la sirène.

Spécifications Techniques

Port	
Microphone	Oui
Vidéo et Audio	
Audio Bidirectionnel	Oui
Fonction	
Bouton	1 bouton d'alarme, 1 bouton d'alimentation
Avertisseur Sonore	Oui
Mise à Jour à Distance	Mise à jour par cloud
Détection de Batterie Faible	Oui
Antisabotage	Oui
Caractéristiques Techniques	
Indicateur LED	Indicateurs rouge, bleu et vert
Scénario	Intérieur
Courant de Fonctionnement	1,5 A (max.), 20 µA (en veille) (batterie 3 V) 0,4 A (max.), 1,5 mA (en veille) (12 V CC)
Alarme Sonore et Lumineuse	Oui
Pression Sonore	Volume élevé 100 dB (A) 1 m Volume minimum 77,6 dB (A) 1 m

Sans fil

Fréquence de la Porteuse	865,34 à 868,60 MHz
Puissance Transmise (PIRE)	Limite de 25 mW
Mécanisme de Communication	Bidirectionnel
Distance de Communication	1 600 m (transmission d'alarme), 1 000 m (interphone)
Mode de Chiffrement	AES128
Saut de Fréquence	Oui

Caractéristiques Générales

Alimentation Électrique	4 batteries CR123A/9 à 15 V CC
Modèle de Batterie	CR123A
Autonomie en Veille	3 ans (un déclenchement toutes les 2 semaines et pour une durée d'alarme de 120 s).
Consommation Électrique	4,5 W (max.), 0,4 mW (en veille)
Température de Fonctionnement	-10 à +55 °C (+14 °F à +131 °F) (Intérieur)
Humidité de Fonctionnement	10 à 90 % (HR)
Dimensions du Produit	133,0 × 133,0 × 35,5 mm (5,24" × 5,24" × 1,40")
Poids Net	377 g (0,83 lb)
Poids Brut	507 g (1,12 lb)
Installation	Montage mural
Matériau du Boîtier	PC + ABS
Couleur Extérieure	Blanc
Certifications	CE EN 50131-1:2006 + A1:2009 + A2:2017 + A3:2020 EN 50131-4:2019 EN 50131-6:2017 + A1:2021 EN 50131-5-3:2017 Degré de Sécurité 2 Classe Environnementale II

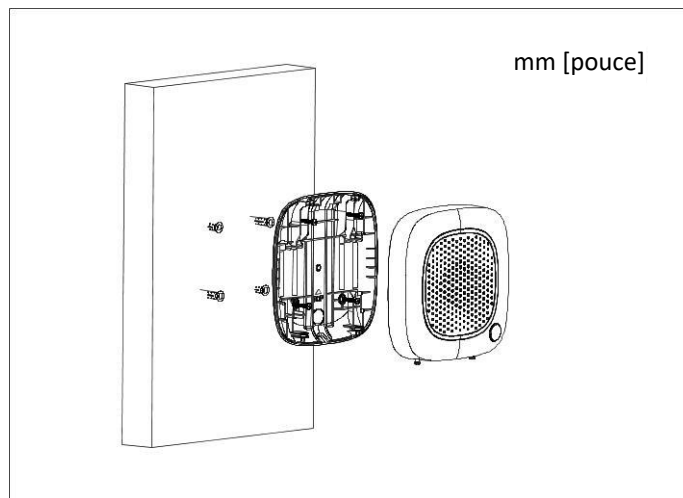
Sirène-Interphone Sans Fil | DHI-ARA14-W2(868)

Niveau de Résistance à la Corrosion	Protection de base
Température de Stockage	-10 à +55 °C (+14 °F à +131 °F)
Humidité de Stockage	10 à 90 % (HR)
Dimensions de l'Emballage	170 × 166 × 55 mm (6,69" × 6,54" × 2,71")

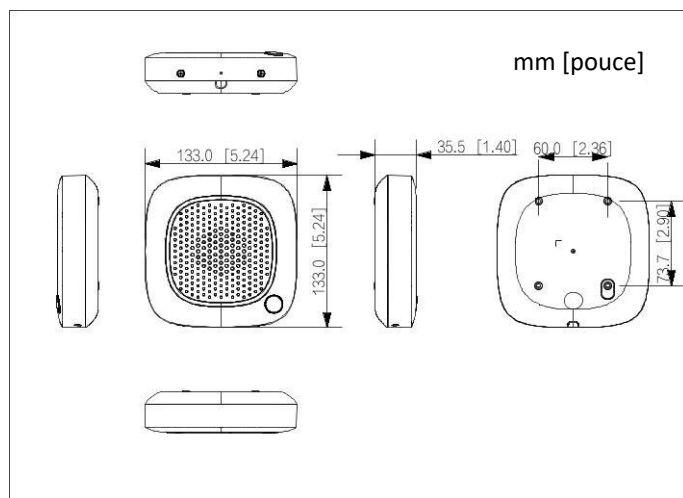
Informations de Commande

Type	Modèle	Description
Sirène-Interphone Sans Fil	DHI-ARA14-W2(868)	Sirène-Interphone Sans Fil

Installation



Dimensions (mm[pouce])



Application

