

DH-HAC-HDW1801T-Z/T-Z-A

Caméra Eyeball HDCVI IR 4K



Vue d'ensemble du Système

Bénéficiez d'une vidéosurveillance en 4K avec la possibilité de réutiliser l'infrastructure coaxiale existante. La caméra HDCVI 4K adopte un puissant ISP Dahua et un capteur CMOS 1/2,7" avancé, qui fournit des images de haute qualité. De plus, la caméra est dotée d'un son de qualité radiodiffusion pour permettre une meilleure collecte de preuves supplémentaires. Une définition ultra-haute et un ensemble complet de fonctionnalités font de la caméra HDCVI 4K un choix idéal pour les moyennes et grandes entreprises et les projets où une surveillance extrêmement fiable et une grande flexibilité de construction sont nécessaires.

Fonctions

4 Signaux sur 1 Câble Coaxial

La technologie HDCVI prend en charge 4 signaux transmissibles simultanément sur 1 câble coaxial, c'est-à-dire les signaux vidéo, audio*, de données et d'alimentation. La transmission de données à double sens permet à la caméra HDCVI d'interagir avec le dispositif HCVR, comme envoyer un signal de commande ou déclencher une alarme. De plus, la technologie HDCVI prend en charge la preuve de concept de la flexibilité de construction.

* La sortie audio est disponible sur certains modèles de caméras HDCVI.

Transmission Longue Distance

La technologie HDCVI garantit une transmission en temps réel sur longue distance sans aucune perte. Il prend en charge jusqu'à 700 m de transmission pour la vidéo HD 4K et 4MP via un câble coaxial et jusqu'à 300 m via un câble UTP.

* Résultats effectifs vérifiés par une mise en situation réelle au sein du laboratoire d'essai de Dahua.

Simplicité

Avec sa simplicité héritée du système de surveillance analogique traditionnel, la technologie HDCVI est un équipement de premier choix pour la protection de vos investissements. Le système HDCVI peut mettre à niveau sans difficulté le système analogique traditionnel sans que le câblage coaxial existant ne soit remplacé. Sa conception dite « Plug and Play » permet une vidéosurveillance en Full HD sans les complications engendrées par la configuration d'un réseau.

- Plage dynamique étendue (WDR) réelle de 120 dB, réduction du bruit numérique 3D (3DNR)
- Résolution 4K max.
- Choix du format CVI/CVBS/AHD/TVI
- Mise au point automatique, objectif motorisé de 2,7 à 13,5 mm
- Microphone intégré (-A)
- Portée IR maximale de 60 m, IR intelligent
- IP67, 12 V CC \pm 30 %



Audio Haute Définition

Les informations audio sont utilisées comme preuves supplémentaires dans les applications de vidéosurveillance. La caméra HDCVI prend en charge la transmission du signal audio sur câble coaxial. En outre, elle adopte une technologie de traitement et de transmission audio qui restaure aux mieux l'audio source tout en éliminant le bruit, garantissant la qualité et l'efficacité des informations audio recueillies.

* Le son de qualité radiodiffusion est disponible sur certains modèles de caméras HDCVI.

Multi-formats

La caméra prend en charge plusieurs formats vidéo, y compris HDCVI, CVBS et d'autres formats analogiques HD commun sur le marché. Cette fonction permet d'assurer la compatibilité de la caméra non seulement avec les enregistreurs vidéo hybrides (XVR), mais aussi avec la plupart des enregistreurs vidéo numériques HD/SD existants.

* Utilisez le menu d'affichage à l'écran (OSD) pour passer du format HDCVI à d'autres formats vidéo.

Plage Dynamique Étendue

Grâce à la technologie intégrée de pointe de la plage dynamique étendue (WDR), vous obtiendrez des images nettes même sous des conditions d'éclairage aux contrastes intenses. La plage dynamique étendue réelle (120 dB) améliore simultanément les zones lumineuses et sombres d'une scène afin de générer une vidéo exploitable.

Fonction DNR 3D avancée

La technologie de réduction du bruit numérique 3D (DNR 3D) détecte et élimine les bruits aléatoires en comparant deux images consécutives. Cette technologie de pointe de Dahua permet une remarquable réduction du bruit avec un impact minime sur la netteté, notamment sous des conditions d'éclairage limité. En outre, elle permet de réduire efficacement la bande passante et d'économiser l'espace de stockage.

Protection

L'exceptionnelle fiabilité de la caméra reste inégalée en raison de sa conception solide. La caméra est protégée contre l'eau et la poussière selon l'indice de protection IP67, autorisant ainsi une utilisation en intérieur comme en extérieur.

Avec sa tolérance en tension d'entrée de \pm 30 %, elle fonctionne parfaitement même sous les conditions d'alimentation électrique les plus instables. Son indice de protection contre la foudre de 4 kV protège la caméra et sa structure contre les effets de la foudre.

Caractéristiques Techniques

Caméra

Capteur d'image	CMOS 1/2,7"
Nombre de Pixels Effectifs	3 840 (H) × 2 160 (V), 4K
Vitesse d'obturation Électronique	PAL : 1/3s à 1/100 000s NTSC : 1/4s à 1/100 000s
Éclairage Minimal	0,03 lux/F1.7, 30 IRE, 0 lux (IR activé)
Portée IR	Portée jusqu'à 60 m (196,85 pieds)
Commande d'activation/ Désactivation de l'IR	Automatique ; manuel
Nombre de LED IR	2
Angle de Panoramique/ d'inclinaison/de Rotation	Panoramique : de 0° à 360° Inclinaison : de 0° à 78° Rotation : de 0° à 360°

Objectif

Type d'objectif	Objectif à focale variable motorisé				
Type de Montage	φ 14				
Distance Focale	2,7 mm–13,5 mm				
Ouverture Max.	F1.7				
Champ de Vision	Horizontal : de 105° à 33° Vertical : 56° à 18° Diagonal : 126° à 38°				
Type d'Iris	Iris fixe				
Mise au Point Automatique	Oui				
Distance Focale Minimale	0,8 m (2,62 pieds)				
Distance DORI	Objectif	Détecter	Observer	Reconnaître	Identifier
	Grand angle	90 m (295 pieds)	36 m (118 pieds)	18 m (59 pieds)	9 m (30 pieds)
	Téléobjectif	264 m (866 pieds)	264 m (866 pieds)	53 m (174 pieds)	26 m (85 pieds)

Vidéo

Fréquence d'images Vidéo	CVI : 4K à 15 ips ; 5 Mpx à 20 ipx ; 4 Mpx à 25/30 ips CVBS : PAL/NTSC AHD : 4K à 15 ips ; 5 Mpx à 20 ipx ; 4 Mpx à 25/30 ips TVI : 4K à 15 ips ; 5 Mpx à 20 ipx ; 4 Mpx à 25/30 ips
Résolution	4K (3 840 × 2 160) ; 5 Mpx (2 592 × 1 944) ; 4 Mpx (2 560 × 1 440) ; 960H (960 × 576/960 × 480)
Jour/Nuit	Transition automatique jour/nuite (ICR)
BLC	BLC/HLC/WDR
WDR	120 dB/WDR
Balance des Blancs	Automatique ; manuel
Contrôle de Gain	Automatique ; manuel
Réduction du Bruit	Réduction du bruit 2D et 3D
Infrarouge Dynamique	Oui
Désembuage Électronique	Oui
Zoom Numérique	x4
Mode Miroir	Activé/Désactivé
Masquage de Zones Privatives	Activé/Désactivé (8 zones, rectangulaire)

Certifications

Certifications	CE (EN 55032, EN 55024, EN 50130-4) FCC (CFR 47 FCC Partie 15, sous-partie B, ANSI C63.4-2014) UL (UL 60950-1 + CAN/CSA C22.2 N°60950-1)
----------------	--

Port

Port Audio	Microphone intégré (-A) à un canal
Port vidéo	Sortie vidéo au choix parmi CVI/TVI/AHD/CVBS via un port BNC

Alimentation

Alimentation Électrique	12 V ±30 % CC
Consommation Électrique	7,8 W max. (12 V CC, IR activé)

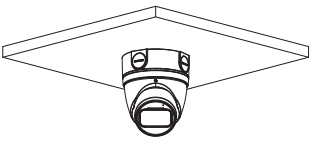
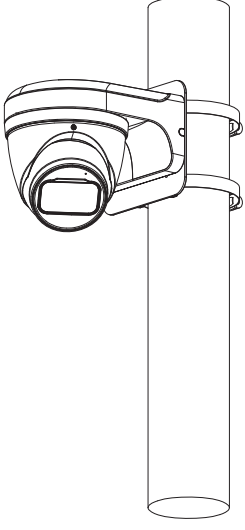
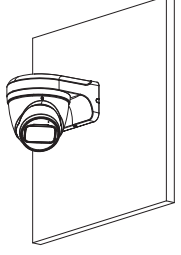
Conditions Ambiantes

Température de Fonctionnement	De -30 °C à 60 °C ; < 95 % (sans condensation)
Température de Stockage	De -30 °C à 60 °C ; < 95 % (sans condensation)
Indice de Protection	IP67

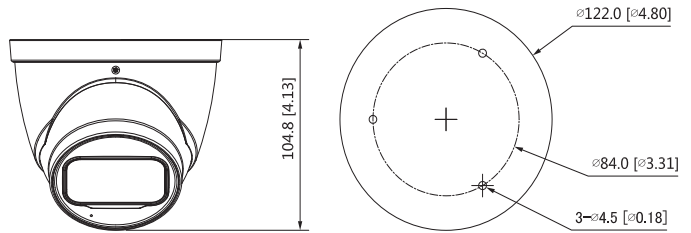
Structure

Boîtier	Boîtier intégralement en métal
Dimensions	Ø 122 mm × 104,8 mm (Ø 4,80 po × 4,13 po)
Poids Net	0,58 kg (1,28 livre)
Poids Brut	0,73 kg (1,616 livre)

Informations de Commande		
Type	Numéro de Référence	Description
Caméra 4K	DH-HAC-HDW1801TP-Z 2,7 à 13,5 mm	Caméra Eyeball HDCVI IR 4K, PAL
	DH-HAC-HDW1801TN-Z 2,7 à 13,5 mm	Caméra Eyeball HDCVI IR 4K, NTSC
	DH-HAC-HDW1801TP-Z-A 2,7 à 13,5 mm	Caméra Eyeball HDCVI IR 4K, PAL
	DH-HAC-HDW1801TN-Z-A 2,7 à 13,5 mm	Caméra Eyeball HDCVI IR 4K, NTSC
Accessoires	PFA130-E	Boîte de raccordement (à utiliser seule)
	PFB203W	Dispositif de montage mural (à utiliser seul ou avec le dispositif de montage sur mât PFA152)
	PFA152-E	Montage sur mât (à utiliser avec un montage mural PFB203W)
	PFM800-4K	Symétriseur passif vidéo
	PFM800B-4K	Symétriseur passif vidéo
	PFM320D-015	Adaptateur d'alimentation 12 V 1,5 A
	PFM300	Adaptateur d'alimentation 12 V 2 A

Montage sur boîtier de raccordement	Montage sur poteau
PFA130-E	PFB203W+PFA152-E
	
Montage mural	
PFB203W	
	

Dimensions (mm)



Accessoires

Optionnel :



PFA130-E
Boîte de raccordement
(À utiliser seul)



PFB203W
Montage mural
(à utiliser seul ou avec le dispositif de montage sur mât PFA152-E)



PFA152-E
Montage sur poteau
(à utiliser avec un montage mural PFB203W)



PFM800-4K
Symétriseur passif vidéo



PFM800B-4K
Symétriseur passif vidéo



PFM320D-015
Adaptateur d'alimentation
12 V 1,5 A



PFM300
Adaptateur d'alimentation
12 V 2 A