

DH-HAC-HF3231E-T

Caméra boîtier HDCVI Starlight 2 Mpx

HDCVI



- Starlight, véritable WDR 120 dB, 3DNR
- Maximum de 30 ips à 1080p
- Double sortie HD et SD
- Objectif C/CS
- 24 V CA/12 V CC



Vue d'ensemble du Système

Avec des vidéos Full HD 1080p, un ensemble complet de fonctionnalités et la simplicité de réutilisation de l'infrastructure coaxiale existante avec HDCVI. La caméra Starlight HDCVI avec WDR 120dB présente une image de haute qualité avec des détails riches, même dans des conditions de faible luminosité. Offre l'affichage multilingue du texte à l'écran et plusieurs interfaces, dont vidéo HD et SD, audio, et alarme, le tout dans un boîtier au design élégant. Ses performances d'image supérieures et ses caractéristiques axées sur les projets font de la caméra un choix idéal pour les moyennes et grandes entreprises et les projets dans toutes les industries.

Fonctions

4 Signaux sur 1 Câble Coaxial

La technologie HDCVI prend en charge 4 signaux transmissibles simultanément sur 1 câble coaxial, c'est-à-dire les signaux vidéo, audio*, de données et d'alimentation. La transmission de données à double sens permet à la caméra HDCVI d'interagir avec le dispositif HCVR, comme envoyer un signal de commande ou déclencher une alarme. De plus, la technologie HDCVI prend en charge la preuve de concept de la flexibilité de construction.

* La sortie audio est disponible sur certains modèles de caméras HDCVI.

Transmission Longue Distance

La technologie HDCVI garantit une transmission en temps réel sur longue distance sans aucune perte. Elle prend en charge des transmissions jusqu'à 800 m en vidéo Full HD 1080p par câble coaxial et jusqu'à 300 m par câble UTP*.

*Résultats effectifs vérifiés par une mise en situation réelle au sein du laboratoire d'essai de Dahua.

Simplicité

Avec sa simplicité héritée du système de surveillance analogique traditionnel, la technologie HDCVI est un équipement de premier choix pour la protection de vos investissements. Le système HDCVI peut mettre à niveau sans difficulté le système analogique traditionnel sans que le câblage coaxial existant ne soit remplacé. Sa conception dite « Plug and Play » permet une vidéosurveillance en Full HD sans les complications engendrées par la configuration d'un réseau.

Starlight

Grâce à l'adoption d'un capteur à hautes performances, la caméra peut fournir des performances incomparables même dans un environnement à luminosité extrêmement faible. La fonction Starlight permet de capturer plus de détails et de reconnaître fidèlement des couleurs la nuit ou dans des scènes à éclairage limité.

Plage Dynamique Étendue

Grâce à la technologie intégrée de pointe de la plage dynamique étendue (WDR), vous obtiendrez des images nettes même sous des conditions d'éclairage aux contrastes intenses. La plage dynamique étendue réelle (120 dB) améliore simultanément les zones lumineuses et sombres d'une scène afin de générer une vidéo exploitable.

Multi-interfaces

La caméra est conçue avec plusieurs interfaces pour transmettre/recevoir des signaux variés. Elle prend en charge les sorties vidéo HDCVI et CVBS simultanément avec deux connecteurs BNC et une interface de sortie testeur pour le débogage. Elle prend également en charge une interface d'entrée audio ainsi qu'une entrée/sortie d'alarme pour connecter des périphériques externes. Les interfaces multiples couvrent différentes exigences de surveillance de scènes et facilitent le déploiement et la construction.

Protection

Avec sa tolérance en tension d'entrée de +/- 25 %, elle fonctionne parfaitement même sous les conditions d'alimentation électrique les plus instables. Son système de résistance aux chocs électrostatiques de 4 kV protège la caméra ainsi que sa structure contre les effets de la foudre.

Conception Élégante

En tant que produit orienté projet, la caméra adopte une apparence élégante procurant une impression de fiabilité élevée pour des applications de niveau industriel.

Caractéristiques Techniques

Caméra

Capteur d'image	CMOS 1/2,8"
Pixels Effectifs	1945 (H) × 1097 (V), 2,1 mégapixels
Système de Balayage	Progressif
Vitesse d'obturation Électronique	PAL : 1,3 s à 1/30 000 s NTSC : 1 s à 1/30 000 s
Éclairage Minimal	0,005 Lux/F1.2 (couleur), 0,0005 Lux/F1.2 (N/B)
Rapport S/B	Supérieur à 65 dB
Portée IR	N/D
Commande d'activation/désactivation de l'IR	N/D
Nbr. LED IR	N/D

Objectif

Type d'objectif	Objectif C/CS, iris automatique
Type de Montage	C/CS
Distance focale	N/D
Ouverture Max.	N/D
Champ de Vision	N/D
Mise au Point	Auto/Manuel
Distance focale Minimale	N/D

Panoramique/Inclinaison/Rotation

Panoramique/Inclinaison/Rotation	N/D
----------------------------------	-----

Vidéo

Résolution	1080p (1 920 × 1 080)
Fréquence d'image	25/30 ips à 1080p, 25/30/50/60 ips à 720p
Sortie Vidéo	Sortie vidéo haute définition HDCVI BNC à 1 canal et sortie vidéo CVBS BNC à 1 canal et sortie vidéo SDI BNC à 1 canal
Jour/Nuit	Automatique (ICR)/Manuel
Menu d'affichage à l'écran (OSD)	Multi-langue
Mode BLC	BLC/HLC/WDR
WDR	120 dB
Contrôle de Gain	Contrôle de gain automatique (AGC)
Réduction du Bruit	2D/3D
Balance des Blancs	Auto/Manuel
IR Intelligent	N/D

Certifications

Certifications	CE (EN 55032, EN 55024, EN 50130-4) FCC (CFR 47 FCC Partie 15, sous-partie B, ANSI C63.4-2014) UL (UL 60950-1 + CAN/CSA C22.2 N°60950-1)
----------------	--

Interface

Interface Audio	Entrée audio 1 canal
Interface d'alarme	Entrée alarme 2 canal et sortie alarme 1 canal

Données Électriques

Alimentation Électrique	24 V CA ±25 %/12 V CC ±25 %
Consommation Électrique	Max 4,7 W (12 VCC, IR activé)

Conditions Environnementales

Conditions de Fonctionnement	-30 à +60 °C/Humidité relative inférieure à 90 % * Le démarrage doit être effectué à une température supérieure à -30 °C
Conditions de Stockage	-30 à +60 °C/Humidité relative inférieure à 90 %
Indice de Protection et Résistance au Vandalisme	N/D

Construction

Boîtier	Aluminium
Dimensions	135,4 mm × 74,4 mm × 65,5 mm (5,33 po × 2,93 po × 2,58 po)
Poids Net	0,49 kg
Poids Brut	0,60 kg

Informations de Commande

Type	Numéro de référence	Description
Caméra 2 MP	DH-HAC-HF3231EP-T	Caméra boîtier HDCVI Starlight 2 Mpx, PAL
	DH-HAC-HF3231EN-T	Caméra boîtier HDCVI Starlight 2 Mpx, NTSC
Accessoires	PFB110W	Montage mural/plafond/surface plane (pour une utilisation seule)
	PFB121W	Montage mural (pour une utilisation seule)
	PLZ1040-D	Objectif 2,7 à 12 mm 4 Mpx
	PLZ1140-D	Objectif 5 à 50 mm 4 Mpx
	PFH610V-IR	Boîtier anti-vandalisme de 14 po (35,6 cm)
	PFM800-E	Symétriseur passif HDCVI 1 canaux
	PFM321	Adaptateur d'alimentation 12 V 1 A
	PFM320	Adaptateur d'alimentation 12 V 2 A
	PFM320D-015	Adaptateur d'alimentation 12 V 1,5 A

Accessoires

Facultatif :



PFB110W
Montage mural/
plafond/à plat



PFB121W
Montage mural



PLZ1040-D
Objectif



PLZ1140-D
Objectif



PFH610V-IR
Boîtier anti-vandalisme
de 14 po (35,6 cm)



PFM800-E
Symétriseur
HDCVI passif



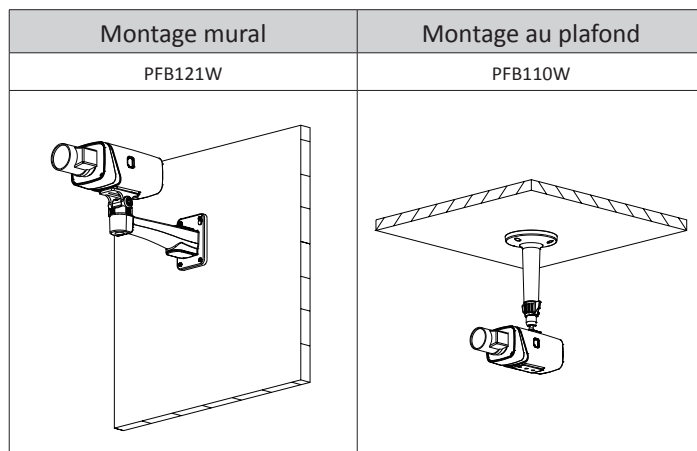
PFM321
Adaptateur
d'alimentation 12 V 1 A



PFM320
Adaptateur
d'alimentation 12 V 2 A



PFM320D-015
Adaptateur
d'alimentation



Dimensions (mm)

