

DH-HAC-HFW1500TL

Caméra compacte IR HDCVI Starlight 5 MP



* Les paramètres et les fiches techniques ci-dessous ne peuvent être appliqués qu'à la série 1500-S2.

- Maximum de 25 ips à 5 Mpx (sortie vidéo 16:9)
- Choix du format CVI/CVBS/AHD/TVI
- Objectif fixe 3,6 mm (2,8 mm, 6 mm en option)
- Portée IR maximale de 40 m, IR intelligent
- IP67, 12 V CC



Vue d'ensemble du Système

Découvrez la vidéo Full HD 5 Mpx et la simplicité d'utilisation de l'infrastructure de câblage existante avec HDCVI. La caméra HDCVI 5 Mpx de la série Lite se caractérise par un design compact et offre une image de haute qualité à un prix abordable. Elle est disponible en plusieurs modèles soit motorisés, soit à objectif fixe avec un affichage à l'écran (OSD) multilingue et une sortie HD/SD réglable. Sa flexibilité structurelle et son rapport coût-performance élevé font de cette caméra un choix idéal pour les solutions de PME.

Fonctions

4 Signaux sur 1 Câble Coaxial

La technologie HDCVI prend en charge 4 signaux transmissibles simultanément sur 1 câble coaxial, c'est-à-dire les signaux vidéo, audio*, de données et d'alimentation. La transmission bidirectionnelle permet à la caméra d'interagir avec le XVR, par exemple d'envoyer un signal de commande ou de déclencher une alarme. De plus, la technologie HDCVI prend en charge la preuve de concept de la flexibilité de construction.

* La sortie audio est disponible sur certains modèles de caméras HDCVI.

Transmission Longue Distance

La technologie HDCVI garantit une transmission en temps réel sur longue distance sans aucune perte. Elle prend en charge des transmissions jusqu'à 700 m en 5 Mpx HD par câble coaxial, et jusqu'à 300 m par câble UTP.*

* Résultats effectifs vérifiés par une mise en situation réelle au sein du laboratoire d'essai de Dahua.

Simplicité

Avec sa simplicité héritée du système de surveillance analogique traditionnel, la technologie HDCVI est un équipement de premier choix pour la protection de vos investissements. Le système HDCVI peut mettre à niveau sans difficulté le système analogique traditionnel sans que le câblage coaxial existant ne soit remplacé. Sa conception dite « Plug and Play » permet une vidéosurveillance en Full HD sans les complications engendrées par la configuration d'un réseau.

Infrarouge Dynamique

La caméra intègre un éclairage par LED IR pour obtenir des performances optimales sous un faible éclairage. La technologie IR intelligent garantit une luminosité homogène sur une image en noir et blanc sous un éclairage faible. Cette technologie exclusive de Dahua s'adapte à l'intensité des LED infrarouges de la caméra afin de compenser la distance d'un sujet et empêcher la surexposition des images par les LED IR lorsque ledit sujet se rapproche de la caméra.

Multi-formats

La caméra prend en charge plusieurs formats vidéo, y compris HDCVI, CVBS et d'autres formats analogiques HD commun sur le marché. Les quatre formats peuvent être commutés via le menu OSD. Cette fonctionnalité rend la caméra compatible avec la plupart des DVR HD/SD existants des utilisateurs finaux.

Affichage à l'écran (OSD) multilingue

Le menu d'affichage à l'écran (OSD) offre de multiples réglages d'image et de fonctions pour répondre aux exigences des différentes scènes de surveillance. Le menu d'affichage à l'écran (OSD) permet notamment de configurer le mode de contre-jour, le mode jour/nuit, la balance des blancs, le masque de confidentialité et la détection de mouvement. L'appareil photo prend en charge 11 langues pour le menu d'affichage à l'écran (OSD), à savoir le chinois, l'anglais, le français, l'allemand, l'espagnol, le portugais, l'italien, le japonais, le coréen, le russe et le polonais.

Protection

L'exceptionnelle fiabilité de la caméra reste inégalée en raison de sa conception solide. La caméra est protégée contre l'eau et la poussière selon l'indice de protection IP67, autorisant ainsi une utilisation en intérieur comme en extérieur.

Avec une plage de température allant de -40 °C à +60 °C (de -40 °F à +140 °F), la caméra est conçue pour des environnements aux températures extrêmes.

Avec sa tolérance en tension d'entrée de +/- 30 %, elle fonctionne parfaitement même sous les conditions d'alimentation électrique les plus instables. Son système de résistance aux chocs électrostatiques de 4 kV protège la caméra ainsi que sa structure contre les effets de la foudre.

Caractéristiques Techniques**Caméra**

Capteur d'image	CMOS 1/2,7 po
Résolution Max.	2 880 (H) × 1 620 (V)
Pixel	5 MP
Système de Balayage	Progressif
Vitesse d'obturation Électronique	PAL : de 1/25 s à 1/100 000 s NTSC : de 1/30 s à 1/100 000 s
Rapport S/B	>65 dB
Éclairage Min.	0,01 lux/F1.6, 30 IRE, 0 lux IR activé
Distance d'éclairage	40 m (131,2 pieds)
Commande d'Activation/ Désactivation de l'éclairage	Automatique ; manuel
Nombre d'éclairages	2
Angle de Panoramique/ d'inclinaison/de Rotation	Panoramique : de 0° à 360° Inclinaison : de 0° à 90° Rotation : de 0° à 360°

Objectif

Type d'objectif	Focale fixe				
Type de Montage	M12				
Distance Focale	2,8 mm, 3,6 mm, 6 mm				
Ouverture Max.	F1.6				
Champ de Vision	2,8 mm : 132° × 111° × 58° (diagonale × horizontale × verticale) 3,6 mm : 109° × 92° × 48° (diagonale × horizontale × verticale) 6 mm : 65° × 57° × 30° (diagonale × horizontale × verticale)				
Type d'Iris	Iris fixe				
Distance Focale Minimale	2,8 mm : 0,9 m (3 pieds) 3,6 mm : 1,6 m (5,2 pieds) 6 mm : 3,1 m (10,2 pieds)				
Distance DORI	Objectif	Détecter	Observer	Reconnaître	Identifier
	2,8 mm	63,6 m (208,7 pieds)	25,4 m (83,3 pieds)	12,7 m (41,7 pieds)	6,4 m (21 pieds)
	3,6 mm	80 m (262,5 pieds)	32 m (105 pieds)	16 m (52,5 pieds)	8 m (26,2 pieds)
	6 mm	120 m (393,7 pieds)	48 m (157,5 pieds)	24 m (78,7 pieds)	12 m (39,4 pieds)

Vidéo

Fréquence d'image	CVI : PAL : 5 Mpx à 25 ips ; 4 Mpx à 25 ips ; 1080P à 25 ips ; NTSC : 5 Mpx à 25 ips ; 4 Mpx à 30 ips ; 1080P à 30 ips AHD : PAL : 4 Mpx à 25 ips ; NTSC : 4 Mpx à 30 ips TVI : PAL : 4 Mpx à 25 ips ; NTSC : 4 Mpx à 30 ips CVBS : PAL : 960H ; NTSC : 960H
Résolution	5 Mpx (2 880 × 1 620) ; 4 Mpx (2 560 × 1 440) ; 1080P (1 920 × 1 080) ; 960H (960 × 576/960 × 480)
Jour/Nuit	Transition automatique jour/nuit (ICR)

BLC	BLC/HLC/DWDR
WDR	Digital WDR
Balance des Blancs	Automatique ; manuel
Contrôle de Gain	Automatique ; manuel
Réduction du Bruit	Réduction bruit 2D
Infrarouge Dynamique	Oui
Mode Miroir	Activé/Désactivé
Masquage de Zones Privatives	Activé/Désactivé (8 zones, rectangulaire)

Certifications

Certifications	CE (EN 55032:2015, EN 61000-3-2:2014, EN 61000-3-3:2013, EN 55024:2010+A1:2015, EN 55035:2017, EN 50130-4:2011+A1:2014, EN 62368-1:2014+A11:2017) FCC (CFR 47 FCC Partie 15, sous-partie B, ANSI C63.4-2014) UL (UL 60950-1 + CAN/CSA C22.2 N°60950-1)
----------------	--

Port

Sortie Vidéo	Sortie vidéo au choix parmi CVI/TVI/AHD/CVBS via un port BNC
--------------	--

Alimentation

Alimentation Électrique	12 V ±30 % CC
Consommation Électrique	Max 3,1 W (12 VCC, IR activé)

Conditions Ambiantes

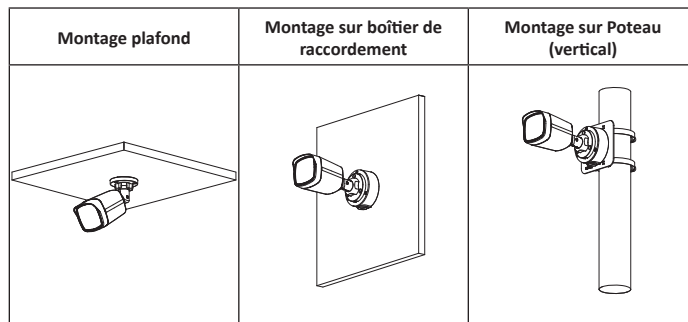
Température de Fonctionnement	De -40 °C à 60 °C (-40 °F à 140 °F); < 95 % (sans condensation)
Température de Stockage	De -40 °C à 60 °C (-40 °F à 140 °F); < 95 % (sans condensation)
Indice de Protection	IP67

Structure

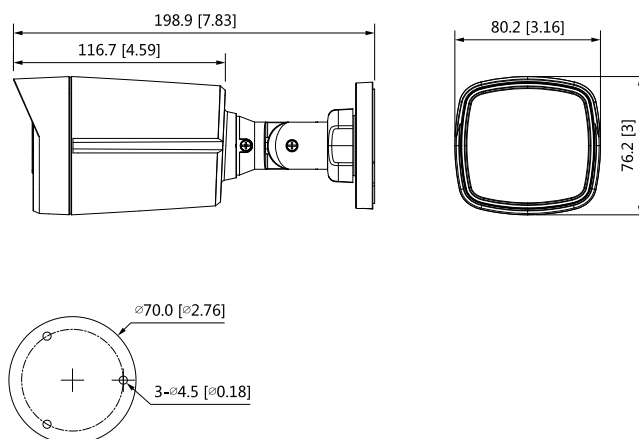
Boîtier	Boîtier intégralement en plastique
Dimensions de la Caméra	198,9 mm × 80,2 mm × 76,2 mm (7,83 po × 3,16 po × 3,00 po)
Poids Net	0,23 kg (0,50 livre)
Poids Brut	0,42 kg (0,93 livre)

Informations de Commande

Type	Numéro de Référence	Description
Caméra 5 Mpx	DH-HAC-HFW1500TLP 2,8mm	Caméra de type Bullet HDCVI IR 5 Mpx
	DH-HAC-HFW1500TLN 2,8mm	
	DH-HAC-HFW1500TLP 3,6mm	
	DH-HAC-HFW1500TLN 3,6mm	
	DH-HAC-HFW1500TLP 6mm	
	DH-HAC-HFW1500TLN 6mm	
Accessoires	PFA134	Boîte de raccordement
	PFA130-E	Boîtier de Raccordement IP66 (à utiliser seul ou avec le dispositif de montage sur mât PFA152-E)
	PFA152-E	Support de montage sur mât (Pour utilisation avec le boîtier de raccordement PFA130-E)
	PFM800-4K	Symétriseur HDCVI passif
	PFM321D	Adaptateur d'alimentation 12 V 1 A
	PFM904	Testeur d'installation intégré



Dimensions (mm[pouces])



Accessoires

En option :



PFA134
Boîte de raccordement



PFA130-E
Boîtier de Raccordement IP66 (à utiliser seul ou avec le dispositif de montage sur mât PFA152-E)



PFA152-E
Support de montage sur mât (Pour utilisation avec le boîtier de raccordement PFA130-E)



PFM800-4K
Symétriseur HDCVI passif



PFM321D
Adaptateur d'alimentation 12 V 1 A



PFM904
Testeur d'installation intégré