

DH-HAC-HFW1800TL/TL-A

Caméra HDCVI IR Temps Réel de type Bullet 4K



- Résolution max. 4K, transmission vidéo en temps réel
- Choix du format CVI/CVBS/AHD/TVI
- Microphone intégré (-A)
- Objectif fixe (2,8 mm ; 3,6 mm ; 6 mm en option)
- Portée IR maximale de 80 m, IR intelligent
- IP67, 12 V \pm 30 % CC



Vue d'ensemble du Système

Bénéficiez d'une vidéosurveillance en 4K avec la possibilité de réutiliser l'infrastructure coaxiale existante. La caméra HDCVI 4K adopte un puissant ISP Dahua et un capteur CMOS 1/2,7" avancé, qui fournit des images de haute qualité. De plus, la caméra est dotée d'un son de qualité radiodiffusion pour permettre une meilleure collecte de preuves supplémentaires. Une définition ultra-haute et un ensemble complet de fonctionnalités font de la caméra HDCVI 4K un choix idéal pour les moyennes et grandes entreprises et les projets où une surveillance extrêmement fiable et une grande flexibilité de construction sont nécessaires.

Fonctions

4 Signaux sur 1 Câble Coaxial

La technologie HDCVI prend en charge 4 signaux transmissibles simultanément sur 1 câble coaxial, c'est-à-dire les signaux vidéo, audio*, de données et d'alimentation. La transmission de données à double sens permet à la caméra HDCVI d'interagir avec le dispositif HCVR, comme envoyer un signal de commande ou déclencher une alarme. De plus, la technologie HDCVI prend en charge la preuve de concept de la flexibilité de construction.

* La sortie audio est disponible sur certains modèles de caméras HDCVI.

Transmission Longue Distance

La technologie HDCVI garantit une transmission en temps réel sur longue distance sans aucune perte. Il prend en charge jusqu'à 700 m de transmission pour la vidéo HD 4K et 4MP via un câble coaxial et jusqu'à 300 m via un câble UTP.*

* Résultats effectifs vérifiés par une mise en situation réelle au sein du laboratoire d'essai de Dahua.

Simplicité

Avec sa simplicité héritée du système de surveillance analogique traditionnel, la technologie HDCVI est un équipement de premier choix pour la protection de vos investissements. Le système HDCVI peut mettre à niveau sans difficulté le système analogique traditionnel sans que le câblage coaxial existant ne soit remplacé. Sa conception dite « Plug and Play » permet une vidéosurveillance en Full HD sans les complications engendrées par la configuration d'un réseau.

Audio haute définition

Les informations audio sont utilisées comme preuves supplémentaires dans les applications de vidéosurveillance. La caméra HDCVI prend en charge la transmission du signal audio sur câble coaxial. En outre, elle adopte une technologie de traitement et de transmission audio qui restaure aux mieux l'audio source tout en éliminant le bruit, garantissant la qualité et l'efficacité des informations audio recueillies.

Formats Multiples

La caméra prend en charge plusieurs formats vidéo, y compris HDCVI, CVBS et d'autres formats analogiques HD commun sur le marché. Cette fonction permet d'assurer la compatibilité de la caméra non seulement avec les enregistreurs vidéo hybrides (XVR), mais aussi avec la plupart des enregistreurs vidéo numériques HD/SD existants.*

* Utilisez le menu d'affichage à l'écran (OSD) pour passer du format HDCVI à d'autres formats vidéo. Utilisez le contrôleur UTC PFM820 pour passer du format vidéo CVBS au format HDCVI.

Protection

L'exceptionnelle fiabilité de la caméra reste inégalée en raison de sa conception solide. La caméra est protégée contre l'eau et la poussière selon l'indice de protection IP67, autorisant ainsi une utilisation en intérieur comme en extérieur. Avec sa tolérance en tension d'entrée de +/- 30 %, elle fonctionne parfaitement même sous les conditions d'alimentation électrique les plus instables. Son indice de protection contre la foudre de 4 kV protège la caméra et sa structure contre les effets de la foudre.

Infrarouge Dynamique

La caméra prévoit une illumination par LED IR microcristalline pour obtenir les meilleurs performances en faible éclairage. La technologie IR intelligent garantit une luminosité homogène sur une image en noir et blanc sous un éclairage faible. Cette technologie exclusive de Dahua s'adapte à l'intensité des LED infrarouges de la caméra afin de compenser la distance d'un sujet et empêcher la surexposition des images par les LED IR lorsque ledit sujet se rapproche de la caméra.

Affichage d'images 4K en temps réel

Utilisée avec le XVR 4K en temps réel, la caméra peut produire un flux vidéo 4K en temps réel avec des détails clairs et sans décalage ni traînées.

Caractéristiques Techniques

Caméra

Capteur d'image	CMOS 1/2,7"
Nombre de Pixels Effectifs	3 840 (H) × 2 160 (V), 4K
Système de Balayage	Progressif
Vitesse d'obturation Électronique	PAL : de 1/25 s à 1/100 000 s NTSC : de 1/30 s à 1/100 000 s
Rapport S/B	>65 dB
Éclairage Minimal	0,03 lux/F2.0, 30 IRE, 0 lux (IR activé)
Distance de Fonctionnement de la Lumière de Remplissage	80 m (262,5 pieds)
Commande d'activation/ Désactivation de l'IR	Automatique ; manuel
Nombre de LED IR	2
Angle de Panoramique/ d'inclinaison/de Rotation	Panoramique : de 0° à 360° Inclinaison : de 0° à 90° Rotation : de 0° à 360°

Objectif

Type d'objectif	Focale fixe				
Type de Montage	M12				
Distance Focale	2,8 mm ; 3,6 mm ; 6 mm				
Ouverture Max.	F2.0				
Champ de vision	2,8 mm : 125° × 105° × 56° (diagonale × horizontale × verticale) 3,6 mm : 104° × 87° × 47° (diagonale × horizontale × verticale) 6 mm : 62,4° × 54,7° × 31,3° (diagonale × horizontale × verticale)				
Type d'Iris	Iris fixe				
Distance Focale Minimale	2,8 mm : 1 m (3,3 pieds) 3,6 mm : 1,9 m (6,2 pieds) 6 mm : 3,6 m (11,8 pieds)				
Distance DORI	Objectif	Détecter	Observer	Reconnaître	Identifier
	2,8 mm	74,7 m (245,1 pieds)	29,9 m (98,1 pieds)	14,9 m (48,9 pieds)	7,5 m (24,6 pieds)
	3,6 mm	106,7 m (350,1 pieds)	42,7 m (140,1 pieds)	21,3 m (69,9 pieds)	10,7 m (35,1 pieds)
	6 mm	160 m (524,9 pieds)	64 m (210 pieds)	32 m (105 pieds)	16 m (52,5 pieds)

Vidéo

Fréquence d'image	CVI : 4K à 25/30 ips ; 4K à 15 ips ; 5 Mpx à 20 ips ; 4 Mpx à 25/30 ips ; AHD : 4K à 15 ips ; TVI : 4K à 15 ips ; CVBS : 960H
Résolution	4K (3 840 × 2 160) ; 5 Mpx (2 592 × 1 944) ; 4 Mpx (2 560 × 1 440) ; 960H (960 × 576/960 × 480)
Jour/Nuit	Basculement automatique sur jour/nuit (ICR)
BLC	BLC/HLC/WDR
WDR	Digital WDR
Balance des Blancs	Automatique ; manuel
Contrôle de Gain	Automatique ; manuel
Réduction du Bruit	Réduction bruit 2D
Infrarouge Dynamique	Oui

Mode Miroir	Activé/Désactivé
Masquage de Zones Privatives	Activé/Désactivé (8 zones, rectangulaire)

Certifications

Certifications	CE (EN55032, EN55024, EN50130-4, EN60950-1) FCC (CFR 47 FCC Partie 15, sous-partie B, ANSI C63.4-2014) UL (UL 60950-1 + CAN/CSA C22.2 N°60950-1)
----------------	---

Port

Sortie Vidéo	Sortie vidéo au choix parmi CVI/TVI/AHD/CVBS via un port BNC
Entrée Audio	Microphone intégré (-A) à un canal

Alimentation

Alimentation Électrique	12 V ±30 % CC
Consommation Électrique	6 W max. (12 V CC, avec IR activé)

Conditions Ambiantes

Température de Fonctionnement	De -40 °C à 60 °C (de -40 °F à 140 °F) ; < 95 % (sans condensation)
Température de Stockage	De -40 °C à 60 °C (de -40 °F à 140 °F) ; < 95 % (sans condensation)
Indice de Protection	IP67

Structure

Boîtier	Couvercle avant en métal + boîtier principal en plastique + support en plastique
Dimensions de la Caméra	198,9 mm × 80,2 mm × 76,2 mm (7,83 po × 3,16 po × 3 po)
Poids Net	0,28 kg (0,62 livre)
Poids Brut	0,42 kg (0,93 livre)

Informations de Commande

Type	Numéro de Référence	Description
Caméra 4K	DH-HAC-HFW1800TLP 2,8 mm	Caméra HDCVI IR de type Bullet 4K
	DH-HAC-HFW1800TLP 3,6 mm	
	DH-HAC-HFW1800TLP 6 mm	
	DH-HAC-HFW1800TLN 2,8 mm	
	DH-HAC-HFW1800TLN 3,6 mm	
	DH-HAC-HFW1800TLN 6 mm	
	DH-HAC-HFW1800TLP-A 2,8 mm	
	DH-HAC-HFW1800TLP-A 3,6 mm	
	DH-HAC-HFW1800TLP-A 6 mm	
	DH-HAC-HFW1800TLN-A 2,8 mm	
	DH-HAC-HFW1800TLN-A 3,6 mm	
	DH-HAC-HFW1800TLN-A 6 mm	
Accessoires	PFA134	Boîtier de raccordement étanche
	PFA134+PFA152-E	Boîtier de raccordement étanche + Support de montage sur poteau
	PFA12A	Boîtier de raccordement en plastique
	PFM800-4K	Symétriseur Passif Vidéo
	PFM800B-4K	Symétriseur Passif Vidéo
	Série PFM320D	Adaptateur d'alimentation 12 V 2 A
	Série PFM321D	Adaptateur d'alimentation 12 V 1 A
PFM320D-015	Adaptateur d'alimentation 12 V CC 1,5 A	



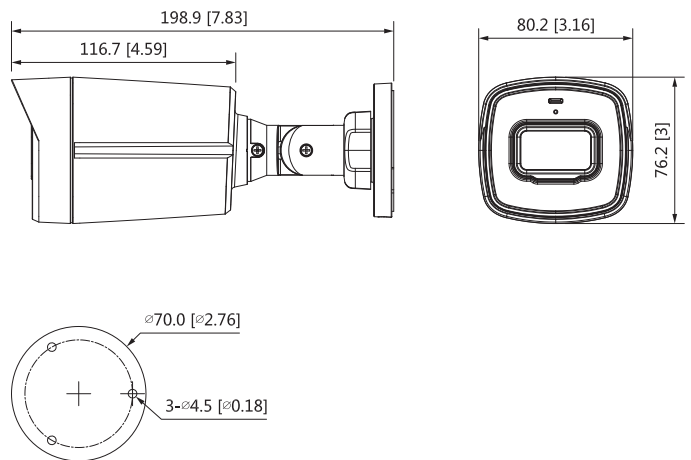
Série PFM321D
Adaptateur d'alimentation
12 V 1 A



PFM320D-015
Adaptateur d'alimentation
12 V CC 1,5 A

Montage sur Boîtier de Raccordement	Montage sur Boîtier de Raccordement	Montage sur Poteau
PFA134	PFA12A	PFA134+PFA152-E

Dimensions (mm)



Accessoires

Optionnel :



PFA134
Boîtier de raccordement
étanche



PFA134+PFA152-E
Boîtier de raccordement
étanche + Support de
montage sur poteau



PFA12A
Boîtier de raccordement
en plastique



PFM800-4K
Symétriseur Passif Vidéo



PFM800B-4K
Symétriseur Passif Vidéo



Série PFM320D
Adaptateur
d'alimentation 12 V 2 A