

DH-HAC-HFW2221R-Z-IRE6

Caméra tube IR HDCVI à plage dynamique étendue 2 mégapixels

HDCVI



- Plage dynamique étendue (WDR) réelle de 120 dB, réduction du bruit numérique 3D (3DNR)
- Maximum de 30 images/s à 1080p
- Double sortie HD et SD
- Objectif motorisé de 2,7 à 12 mm (de 7 à 22 mm en option)
- Portée IR maximale de 60 m, Smart IR
- IP67, 12 V CC



Aperçu du système

Profitez d'une image vidéo unique en haute définition à 1080 pixels en utilisant simplement une infrastructure à câble coaxial existante. La caméra est dotée d'une plage dynamique étendue (WDR) réelle à 120 dB permettant de l'utiliser sous des plages dynamiques complexes. Elle affiche une image de haute qualité aux détails nets, avec une restitution fidèle des couleurs. Elle propose plusieurs modèles d'objectifs motorisés/fixes dotés d'un menu d'affichage multilingue à l'écran (OSD) et d'une double sortie HD et SD. Son exceptionnelle performance et sa fonction de plage dynamique étendue réelle font de cette caméra un modèle parfait pour les moyennes et grandes entreprises ainsi que pour les projets en commun, qui nécessitent à la fois une surveillance fiable et une grande flexibilité de construction.

Fonctions

4 signaux sur 1 câble coaxial

La technologie HDCVI prend en charge 4 signaux transmissibles simultanément sur 1 câble coaxial, c'est-à-dire les signaux vidéo, audio*, de données et de puissance. La transmission de données à double sens permet à la caméra HDCVI d'interagir avec le dispositif HCVR, comme envoyer un signal de commande ou déclencher une alarme. De plus, la technologie HDCVI prend en charge la preuve de concept de la flexibilité de construction.

* La sortie audio est disponible sur certains modèles de caméras HDCVI.

Transmission longue distance

La technologie HDCVI garantit une transmission en temps réel sur longue distance sans aucune perte. Elle prend en charge des transmissions jusqu'à 800 m en vidéo Full HD de 1080 pixels par câble coaxial, et jusqu'à 300 m par câble UTP.*

*Résultats effectifs vérifiés par une mise en situation réelle au sein du laboratoire d'essai de Dahua.

Simplicité

Avec sa simplicité héritée du système de surveillance analogique traditionnel, la technologie HDCVI est un équipement de premier choix pour la protection de vos investissements. Le système HDCVI peut mettre à niveau sans difficulté le système analogique traditionnel sans que le câblage coaxial existant ne soit remplacé. Sa conception dite « Plug and Play » (« brancher et utiliser ») permet une vidéosurveillance en Full HD sans les complications engendrées par la configuration d'un réseau.

Plage dynamique étendue

Grâce à la technologie intégrée de pointe de la plage dynamique étendue (WDR), vous obtiendrez des images nettes même sous des conditions d'éclairage aux contrastes intenses. La plage dynamique étendue réelle (120 dB) améliore simultanément les zones lumineuses et sombres d'une scène afin de générer une vidéo exploitable.

Réduction avancée du bruit numérique 3D

La technologie de réduction du bruit numérique 3D (3DNR) détecte et élimine les bruits aléatoires en comparant deux images consécutives. Cette technologie de pointe de Dahua permet une remarquable réduction du bruit avec un impact minime sur la netteté, notamment sous des conditions d'éclairage limitées. En outre, elle permet de réduire efficacement la largeur de bande et d'économiser l'espace de stockage.

Sorties multiples

La caméra prend en charge simultanément les sorties de signaux HDCVI et CVBS grâce à deux connecteurs BNC. Les sorties multiples facilitent la construction dans des situations telles que le rodage par le biais d'un testeur. Elles offrent également la possibilité de coopérer avec de multiples dispositifs, y compris un moniteur ou une matrice analogique.

Smart IR

La caméra est équipée d'un réseau d'illumination constitué de LED IR assurant une performance optimale en cas de faible luminosité. La technologie Smart IR garantit une luminosité homogène sur une image en noir et blanc sous un éclairage faible. Cette technologie exclusive de Dahua s'adapte à l'intensité des LED infrarouges de la caméra afin de compenser la distance d'un sujet et empêcher la surexposition des images par les LED IR lorsque ledit sujet se rapproche de la caméra.

Protection

L'exceptionnelle fiabilité de la caméra reste inégalée en raison de sa conception solide. La caméra est protégée contre l'eau et la poussière selon l'indice de protection IP67, autorisant ainsi une utilisation en intérieur comme en extérieur. Avec sa tolérance en tension d'entrée de +/- 25 %, elle fonctionne parfaitement même sous les conditions d'alimentation électrique les plus instables. Son système de résistance aux chocs électrostatiques de 4 kV protège la caméra ainsi que sa structure contre les effets de la foudre.

Données techniques

Caméra

Capteur d'image	CMOS 1/2,7"
Pixels effectifs	1928 (H) × 1088 (V), 2,1 mégapixels
Système de balayage	Progressif
Vitesse d'obturation électronique	PAL : De 1,3 s à 1/30 000 s NTSC : De 1 s à 1/30 000 s
Illumination minimale	0,03 lux/F1.4, 0 lux avec IR activé
Rapport S/B	Supérieur à 65 dB
Portée IR	Jusqu'à 60 m (197 pieds)
Commande d'activation/de désactivation de l'IR	Automatique/manuel
LED IR	4

Objectif

Type d'objectif	Objectif motorisé/Iris fixe
Type de montage	Embarqué
Longueur focale	De 2,7 à 12 mm (de 7 à 22 mm en option)
Ouverture max.	F1.4
Angle de vue	H : De 99° à 37° (de 41° à 17,5°)
Commande de mise au point	Automatique/manuel
Distance de mise au point minimale	300 mm (1000 mm) 11,81" (39,37")

Panoramique/Inclinaison/Rotation

Panoramique/Inclinaison/Rotation	Panoramique : De 0° à 360° Inclinaison : De 0° à 87° Rotation : De 0° à 360°
----------------------------------	--

Vidéo

Résolution	1080p (1920 × 1080)
Fréquence d'image	25/30 images/s à 1080p, 25/30/50/60 images/s à 720p
Sortie vidéo	Sortie vidéo haute définition HDCVI BNC à 1 canal et sortie vidéo CVBS BNC à 1 canal
Jour/nuit	Automatique (ICR)/Manuel
Menu d'affichage à l'écran (OSD)	Multilingue
Mode BLC	Compensation de contre-jour (BLC)/Compensation de lumière vive (HLC)/Plage dynamique étendue (WDR)
Plage dynamique étendue (WDR)	120 dB
Contrôle de gain	Contrôle de gain automatique (AGC)
Réduction du bruit	2D/3D
Balance des blancs	Automatique/manuel
Smart IR	Automatique/manuel

Certifications

Certifications	CE (EN 55032, EN 55024, EN 50130-4) FCC (CFR 47 FCC Partie 15, sous-partie B, ANSI C63.4-2014) UL (UL 60950-1 + CAN/CSA C22.2 N°60950-1)
----------------	--

Interface

Interface audio	Non disponible
-----------------	----------------

Données électriques

Alimentation électrique	12 V CC, +/- 25 %
Consommation électrique	8,2 W max. (12 V CC, avec IR activé)

Conditions environnementales

Conditions d'utilisation	De -30 °C à +60 °C (de -22 °F à +140 °F)/Humidité de stockage inférieure à 90 % * Le démarrage doit être effectué à une température supérieure à -30 °C (-22 °F)
Conditions de stockage	De -30 °C à +60 °C (de -22 °F à +140 °F)/Humidité de stockage inférieure à 90 %
Indice de protection et résistance au vandalisme	IP67

Construction

Boîtier	Aluminium
Dimensions	213,0 mm × 90,4 mm × 90,4 mm (8,39" × 3,56" × 3,56")
Poids net	0,55 kg (1,21 livre)
Poids brut	0,68 kg (1,5 livre)

Informations de commande

Type	Numéro de référence	Description
Caméra 2 mégapixels	DH-HAC-HFW2221RP-Z-IRE6 de 2,7 à 12 mm	Caméra tube IR HDCVI à plage dynamique étendue 2 mégapixels, PAL
	DH-HAC-HFW2221RP-Z-IRE6 de 7 à 22 mm	
	DH-HAC-HFW2221RN-Z-IRE6 de 2,7 à 12 mm	Caméra tube IR HDCVI à plage dynamique étendue 2 mégapixels, NTSC
	DH-HAC-HFW2221RN-Z-IRE6 de 7 à 22 mm	
Accessoires	PFA135	Boîtier de raccordement (à utiliser seul ou avec le dispositif de montage sur mât PFA150)
	PFA150	Dispositif de montage sur mât (à utiliser avec le boîtier de raccordement PFA135)

Accessoires

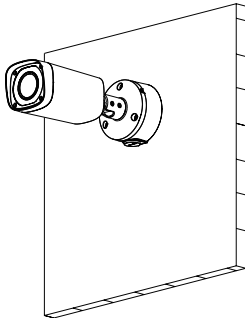
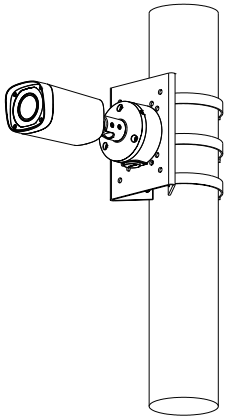
En option :



PFA135
Boîtier de raccordement



PFA150
Dispositif de montage sur mât

Montage sur boîtier de raccordement	Dispositif de montage sur mât
PFA135	PFA135 + PFA150
	

Dimensions (mm/pouces)

