

DH-HAC-HFW2241T-Z-A

Caméra compacte IR 2 mégapixels Starlight HDCVI

HDCVI



- Starlight, véritable WDR 120 dB, 3DNR
- 30 ips max. à 1080p
- Commutable HD/SD
- Interface d'entrée audio, microphone intégré
- Objectif motorisé 2,7 à 13,5 mm
- Portée IR maximale de 80 m, Infrarouge Dynamique
- IP67, 12 V CC \pm 30 %



Vue d'ensemble du Système

Découvrez la vidéo Full HD 1080p et la simplicité de réutilisation de l'infrastructure coaxiale existante avec HDCVI. La caméra Starlight HDCVI avec WDR 120dB présente une image de haute qualité avec des détails riches, même dans des conditions de faible luminosité. Elle est disponible en plusieurs modèles soit motorisés, soit à objectif fixe avec un affichage à l'écran (OSD) multilingue et une sortie HD/SD réglable. La qualité d'image supérieure et la fonction Starlight font que cette caméra est un choix idéal pour les grandes et moyennes entreprises, et les projets où une surveillance d'une grande fiabilité et une construction hautement flexible sont nécessaires.

Fonctions

4 Signaux sur 1 Câble Coaxial

La technologie HDCVI prend en charge 4 signaux transmissibles simultanément sur 1 câble coaxial, c'est-à-dire les signaux vidéo, audio*, de données et de puissance. La transmission de données à double sens permet à la caméra HDCVI d'interagir avec le dispositif HCVR, comme envoyer un signal de commande ou déclencher une alarme. De plus, la technologie HDCVI prend en charge la preuve de concept de la flexibilité de construction.

* La sortie audio est disponible sur certains modèles de caméras HDCVI.

Transmission Longue Distance

La technologie HDCVI garantit une transmission en temps réel sur longue distance sans aucune perte. Elle prend en charge des transmissions jusqu'à 800 m en vidéo Full HD de 1080 pixels par câble coaxial, et jusqu'à 300 m par câble UTP.*

* Résultats effectifs vérifiés par une mise en situation réelle au sein du laboratoire d'essai de Dahua.

Simplicité

Avec sa simplicité héritée du système de surveillance analogique traditionnel, la technologie HDCVI est un équipement de premier choix pour la protection de vos investissements. Le système HDCVI peut mettre à niveau sans difficulté le système analogique traditionnel sans que le câblage coaxial existant ne soit remplacé. Sa conception dite « Plug and Play » (« brancher et utiliser ») permet une vidéosurveillance en Full HD sans les complications engendrées par la configuration d'un réseau.

Starlight

Grâce à l'adoption d'un grand capteur d'image de hautes performances, la caméra offre des performances incomparables même sous des conditions d'éclairage extrêmement faible. La fonction starlight permet

de capturer plus de détails et de reconnaître fidèlement des couleurs la nuit ou dans des scènes à l'éclairage limité.

Audio de Qualité Radiodiffusion

Les informations audio sont utilisées comme preuves supplémentaires dans les applications de vidéosurveillance. La caméra HDCVI prend en charge la transmission du signal audio sur câble coaxial. En outre, elle adopte une technologie de traitement et de transmission audio qui restaure aux mieux l'audio source tout en éliminant le bruit, garantissant la qualité et l'efficacité des informations audio recueillies.

Formats Multiples

La caméra prend en charge plusieurs formats vidéo, y compris HDCVI, CVBS et d'autres formats analogiques HD commun sur le marché. Un microcommutateur situé sur le câble vous permet de choisir rapidement les formats, ce qui permet de simplifier l'installation et le dépannage. Cette fonction permet d'assurer la compatibilité de la caméra non seulement avec les enregistreurs XVR, mais aussi avec la plupart des enregistreurs vidéo numériques HD/SD existants.

Plage Dynamique Étendue

Grâce à la technologie intégrée de pointe de la plage dynamique étendue (WDR), vous obtiendrez des images nettes même sous des conditions d'éclairage aux contrastes intenses. La plage dynamique étendue réelle (120 dB) améliore simultanément les zones lumineuses et sombres d'une scène afin de générer une vidéo exploitable.

Réduction Avancée du Bruit Numérique 3D

La technologie de réduction du bruit numérique 3D (3DNR) détecte et élimine les bruits aléatoires en comparant deux images consécutives. Cette technologie de pointe de Dahua permet une remarquable réduction du bruit avec un impact minime sur la netteté, notamment sous des conditions d'éclairage limitées. En outre, elle permet de réduire efficacement la largeur de bande et d'économiser l'espace de stockage.

Protection

L'exceptionnelle fiabilité de la caméra reste inégalée en raison de sa conception solide. La caméra est protégée contre l'eau et la poussière selon l'indice de protection IP67, autorisant ainsi une utilisation en intérieur comme en extérieur. Avec sa tolérance en tension d'entrée de \pm 30 %, elle fonctionne parfaitement même sous les conditions d'alimentation électrique les plus instables. Son système de résistance aux chocs électrostatiques de 4 kV protège la caméra ainsi que sa structure contre les effets de la foudre.

Caractéristiques Techniques

Caméra

Capteur d'image	CMOS 1/2,8"
Résolution en Pixels	1 920 (H) × 1 080 (V), 2 Mpx
Système de Balayage	Progressif
Vitesse d'obturation Électronique	PAL : De 1/4 s à 1/100 000 s NTSC : De 1/3 s à 1/100 000 s
Éclairage Minimale	0,004 lux/F1.6, 30 IRE, 0 lux IR activé
Rapport S/B	Supérieur à 65 dB
Distance IR	Jusqu'à 80 m (262 pieds)
Commande d'activation/ de Désactivation de l'IR	Auto/Manuel
LEDs IR	4

Objectif

Type d'objectif	Objectif motorisé/Iris fixe
Type de Montage	Support Intégré
Distance focale	2,7 à 13,5 mm
Ouverture Max.	F1.6
Champ de Vision	H : 108,7° à 28,7°
Mise au Point	Auto/Manuel
Distance focale Minimale	200 mm 7,87"

Distance DORI

Remarque : La distance DORI est une « proximité générale » de la distance qui permet de facilement identifier la caméra adaptée à vos besoins. La distance DORI est calculée en fonction de la spécification du capteur et des résultats des tests en laboratoire conformément à la norme EN 62676-4 qui définit les critères de Détection, Observation, Reconnaissance et Identification, respectivement.

	DORI Définition	Distance	
		Grand Angle	Téléphoto
Détecter	25 px/m (8 px/pieds)	44 m (144 pieds)	153 m (502 pieds)
Observer	63 px/m (19 px/pieds)	18 m (59 pieds)	61 m (200 pieds)
Reconnaître	125 px/m (38 px/pieds)	9 m (30 pieds)	31 m (102 pieds)
Identifier	250 px/m (76 px/pieds)	4 m (13 pieds)	15 m (49 pieds)

Panoramique/Inclinaison/Rotation

Panoramique/Inclinaison/ Rotation	Panoramique : 0° à 360° Inclinaison : 0° à 90° Rotation : 0° à 360°
--------------------------------------	---------------------------------------------------------------------------

Vidéo

Résolution	1080p (1 920 × 1 080)
Fréquence d'image	25/30 ips à 1080p, 25/30/50/60 ips à 720p
Sortie Vidéo	Un canal avec connecteur BNC pour sortie vidéo haute définition/sortie vidéo CVBS (commutateur DIP)
Jour/Nuit	Automatique (ICR)/Manuel

Menu d'affichage à l'écran (OSD)	Multi-langue
Mode BLC	Compensation de contre-jour (BLC)/Compensation de lumière vive (HLC)/Plage dynamique étendue (WDR)
Plage Dynamique Étendue (WDR)	120 dB
Contrôle de Gain	Contrôle de Gain Automatique (AGC)
Réduction du Bruit	2D/3D
Balance des Blancs	Auto/Manuel
Infrarouge Dynamique	Auto/Manuel

Certifications

Certifications	CE (EN 55032, EN 55024, EN 50130-4) FCC (CFR 47 FCC Partie 15, sous-partie B, ANSI C63.4-2014) UL (UL 60950-1 + CAN/CSA C22.2 N°60950-1)
----------------	------------------------------------------------------------------------------------------------------------------------------------------------

Interface

Interface Audio	1 canal de sortie et microphone intégré
-----------------	-----------------------------------------

Données Électriques

Alimentation Électrique	12 V CC, +/- 30 %
Consommation Électrique	8,2 W max. (12 V CC, IR activé)

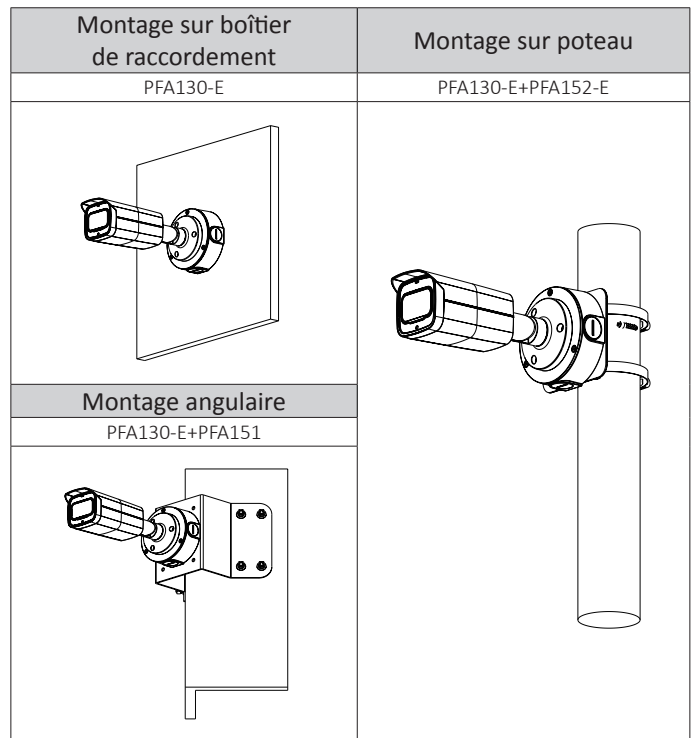
Conditions Environnementales

Conditions de Fonctionnement	De -40 °C à +60 °C (de -40 °F à +140 °F)/ Humidité résiduelle inférieure à 90 % * Le démarrage doit être effectué à une température supérieure à -30 °C (-22 °F)
Conditions de Stockage	De -40 °C à +60 °C (de -40 °F à +140 °F)/ Humidité résiduelle inférieure à 90 %
Indice de Protection et Résistance au Vandalisme	IP67

Construction

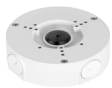
Boîtier	Aluminium
Dimensions	244,1 × 90,4 × 90,4 mm (9,61 × 3,56 × 3,56")
Poids Net	0,76 kg (1,68 livres)
Poids Brut	1,02 kg (2,25 livres)

Informations de Commande		
Type	Numéro de Référence	Description
Caméra 2 mégapixels	DH-HAC-HFW2241TP-Z-A 2,7 à 13,5 mm	Caméra compacte IR 2 mégapixels Starlight HDCVI, PAL
	DH-HAC-HFW2241TN-Z-A 2,7 à 13,5 mm	Caméra compacte IR 2 mégapixels Starlight HDCVI, NTSC
Accessoires	PFA130-E	Boîtier de raccordement (à utiliser seul ou avec le dispositif de montage sur mât PFA152-E)
	PFA152-E	Montage sur poteau (Pour utilisation avec la boîte de jonction PFA130-E)
	PFA151	Support de montage angulaire (à utiliser avec un boîtier de raccordement PFA130-E)
	PFM800-E	Symétriseur HDCVI passif
	PFM321	Adaptateur d'alimentation 12 V 1 A
	PFM320	Adaptateur d'alimentation 12 V 2 A
PFM300	Adaptateur d'alimentation 12 V 2 A	



Accessoires

Optionnel :



PFA130-E
Boîte de raccordement



PFA152-E
Montage sur poteau



PFA151
Support de
montage angulaire



PFM800-E
Symétriseur HDCVI passif



PFM321
Adaptateur d'alimentation
12 V 1 A



PFM320
Adaptateur d'alimentation
12 V 2 A



PFM300
Adaptateur d'alimentation
12 V 2 A

Dimensions (mm/pouces)

