

DH-HAC-HFW2501E-A

Caméra compacte IR HDCVI Starlight 5 MP



* Les paramètres et les fiches techniques ci-dessous ne peuvent être appliqués qu'à la série 2501-S2.

- Maximum de 25 ips à 5 Mpx (sortie vidéo 16:9)
- Starlight, True WDR 120 dB, 3D NR (réduction du bruit 3D)
- Choix du format CVI/CVBS/AHD/TVI
- Objectif fixe 3,6 mm (2,8 mm, 6 mm en option)
- Micro Intégré
- Portée IR maximale de 40 m, IR intelligent
- IP67, 12 V CC $\pm 30\%$



Vue d'ensemble du Système

Découvrez la vidéo Full HD 5 Mpx et la simplicité d'utilisation de l'infrastructure de câblage existante avec HDCVI. La caméra HDCVI 5 Mpx de la série Pro se caractérise par un design compact et offre une image de haute qualité à un prix abordable. Elle est disponible en plusieurs modèles soit motorisés, soit à objectif fixe avec une fonction True WDR 120 dB, un affichage à l'écran (OSD) multilingue et une sortie HD/SD réglable. Sa flexibilité structurelle et son rapport coût-performance élevé font de cette caméra un choix idéal pour les solutions de PME.

Fonctions

4 Signaux sur 1 Câble Coaxial

La technologie HDCVI prend en charge 4 signaux transmissibles simultanément sur 1 câble coaxial, c'est-à-dire les signaux vidéo, audio*, de données et d'alimentation. La transmission bidirectionnelle permet à la caméra d'interagir avec le XVR, par exemple d'envoyer un signal de commande ou de déclencher une alarme. De plus, la technologie HDCVI prend en charge la preuve de concept de la flexibilité de construction.

* La sortie audio est disponible sur certains modèles de caméras HDCVI.

Transmission Longue Distance

La technologie HDCVI garantit une transmission en temps réel sur longue distance sans aucune perte. Elle prend en charge des transmissions jusqu'à 700 m en 5 Mpx HD par câble coaxial, et jusqu'à 300 m par câble UTP.*

* Résultats effectifs vérifiés par une mise en situation réelle au sein du laboratoire d'essai de Dahua.

Simplicité

Avec sa simplicité héritée du système de surveillance analogique traditionnel, la technologie HDCVI est un équipement de premier choix pour la protection de vos investissements. Le système HDCVI peut mettre à niveau sans difficulté le système analogique traditionnel sans que le câblage coaxial existant ne soit remplacé. Sa conception dite « Plug and Play » permet une vidéosurveillance en Full HD sans les complications engendrées par la configuration d'un réseau.

Starlight

Grâce à l'adoption d'un grand capteur d'image de hautes performances, la caméra offre des performances incomparables même sous des conditions d'éclairage extrêmement faible. La fonction Starlight permet de capturer plus de détails et de reconnaître fidèlement des couleurs la nuit ou dans des scènes à éclairage limité.

Audio haute définition

Les informations audio sont utilisées comme preuves supplémentaires dans les applications de vidéosurveillance. La caméra HDCVI prend en charge la transmission du signal audio sur câble coaxial. En outre, elle adopte une technologie de traitement et de transmission audio qui restaure aux mieux l'audio source tout en éliminant le bruit, garantissant la qualité et l'efficacité des informations audio recueillies.

Infrarouge Dynamique

La caméra intègre un éclairage par LED IR pour obtenir des performances optimales sous un faible éclairage. La technologie IR intelligent garantit une luminosité homogène sur une image en noir et blanc sous un éclairage faible. Cette technologie exclusive de Dahua s'adapte à l'intensité des LED infrarouges de la caméra afin de compenser la distance d'un sujet et empêcher la surexposition des images par les LED IR lorsque ledit sujet se rapproche de la caméra.

Plage Dynamique Étendue

Grâce à la technologie intégrée de pointe de la plage dynamique étendue (WDR), vous obtiendrez des images nettes même sous des conditions d'éclairage aux contrastes intenses. La plage dynamique étendue réelle (120 dB) améliore simultanément les zones lumineuses et sombres d'une scène afin de générer une vidéo exploitable.

Réduction Avancée du Bruit Numérique 3D

La technologie de réduction du bruit numérique 3D (DNR 3D) détecte et élimine les bruits aléatoires en comparant deux images consécutives. Cette technologie de pointe de Dahua permet une remarquable réduction du bruit avec un impact minime sur la netteté, notamment sous des conditions d'éclairage limité. En outre, elle permet de réduire efficacement la bande passante et d'économiser l'espace de stockage.

Protection

L'exceptionnelle fiabilité de la caméra reste inégalée en raison de sa conception solide. La caméra est protégée contre l'eau et la poussière selon l'indice de protection IP67, autorisant ainsi une utilisation en intérieur comme en extérieur.

Avec une plage de température allant de -40°C à $+60^{\circ}\text{C}$ (de -40°F à $+140^{\circ}\text{F}$), la caméra est conçue pour des environnements aux températures extrêmes.

Avec sa tolérance en tension d'entrée de $\pm 30\%$, elle fonctionne parfaitement même sous les conditions d'alimentation électrique les plus instables. Son système de résistance aux chocs électrostatiques de 4 kV protège la caméra ainsi que sa structure contre les effets de la foudre.

Caractéristiques Techniques**Caméra**

Capteur d'image	CMOS 1/2,7 po
Résolution Max.	2 880 (H) × 1 620 (V)
Pixel	5 Mpx
Système de Balayage	Progressif
Vitesse d'obturation Électronique	PAL : De 1/3 s à 1/100 000 s NTSC : De 1/4 s à 1/100 000 s
Rapport S/B	> 65 dB
Éclairage Min.	0,001 lux/F1.6, 30 IRE, 0 lux IR activé
Distance d'éclairage	40 m (131,2 pieds)
Commande d'activation/ Désactivation de l'éclairage	Auto/Manuel
Nombre d'éclairages	2
Angle de Panoramique/ d'inclinaison/de Rotation	Panoramique : de 0° à 360° Inclinaison : de 0° à 90° Rotation : de 0° à 360°

Objectif

Type d'objectif	Focale fixe				
Type de Montage	M12				
Distance Focale	2,8 mm, 3,6 mm, 6 mm				
Ouverture Max.	F1.6				
Champ de Vision	2,8 mm : 132° × 111° × 58° (diagonale × horizontale × verticale) 3,6 mm : 109° × 92° × 48° (diagonale × horizontale × verticale) 6 mm : 65° × 57° × 30° (diagonale × horizontale × verticale)				
Type d'Iris	Iris fixe				
Distance Focale Minimale	2,8 mm : 0,9 m (3 pieds) 3,6 mm : 1,6 m (5,2 pieds) 6 mm : 3,1 m (10,2 pieds)				
Distance DORI	Objectif	Détecter	Observer	Reconnaître	Identifier
	2,8 mm	63,6 m (208,7 pieds)	25,4 m (83,3 pieds)	12,7 m (41,7 pieds)	6,4 m (21 pieds)
	3,6 mm	80 m (262,5 pieds)	32 m (105 pieds)	16 m (52,5 pieds)	8 m (26,2 pieds)
	6 mm	120 m (393,7 pieds)	48 m (157,5 pieds)	24 m (78,7 pieds)	12 m (39,4 pieds)

Vidéo

Fréquence d'image	CVI : PAL : 5 Mpx à 25 ips ; 4 Mpx à 25 ips ; 1080P à 25 ips NTSC : 5 Mpx à 25 ips ; 4 Mpx à 30 ips ; 1080P à 30 ips AHD : PAL : 4 Mpx à 25 ips ; NTSC : 4 Mpx à 30 ips TVI : PAL : 4 Mpx à 25 ips ; NTSC : 4 Mpx à 30 ips CVBS : PAL : 960H ; NTSC : 960H
Résolution	5 Mpx (2 880 × 1 620) ; 4 Mpx (2 560 × 1 440) ; 1080P (1 920 × 1 080) ; 960H (960 × 576/960 × 480)

Jour/Nuit	Transition automatique jour/nuit (ICR)
BLC	BLC (compensation de contre-jour)/ HLC (compensation de lumière vive)/ WDR (plage dynamique étendue)/HLC-Pro
WDR	120 dB
Balance des Blancs	Auto/Manuel
Contrôle de Gain	Auto/Manuel
Réduction du Bruit	Réduction du bruit numérique 2D/3D
Infrarouge Dynamique	Oui
Mode Miroir	Activé/Désactivé
Masquage de Zones Privatives	Activé/Désactivé (8 zones, rectangulaire)

Certifications

Certifications	CE (EN55032:2015, EN 61000-3-2:2014, EN 61000-3-3:2013, EN55024:2010+A1:2015, EN 55035:2017, EN50130-4:2011+A1:2014, EN 62368-1:2014+A11:2017) FCC (CFR 47 FCC Partie 15, sous-partie B, ANSI C63.4-2014) UL (UL 60950-1 + CAN/CSA C22.2 N°60950-1)
----------------	---

Port

Interface Audio	Microphone intégré à un canal
Sortie Vidéo	Sortie vidéo au choix parmi CVI/TVI/AHD/CVBS via un port BNC (commutateur DIP)

Alimentation

Alimentation Électrique	12 V CC ± 30 %
Consommation Électrique	5,9 W max. (12 V CC, IR activé)

Conditions Ambiantes

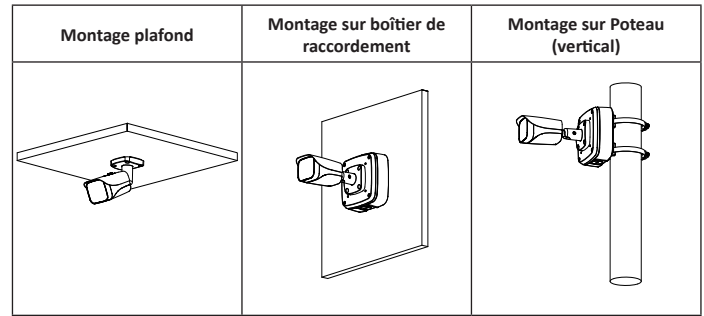
Température de Fonctionnement	De -40 °C à 60 °C (-40 °F à 140 °F) ; < 95 % (sans condensation)
Température de Stockage	De -40 °C à 60 °C (-40 °F à 140 °F) ; < 95 % (sans condensation)
Indice de Protection	IP67

Structure

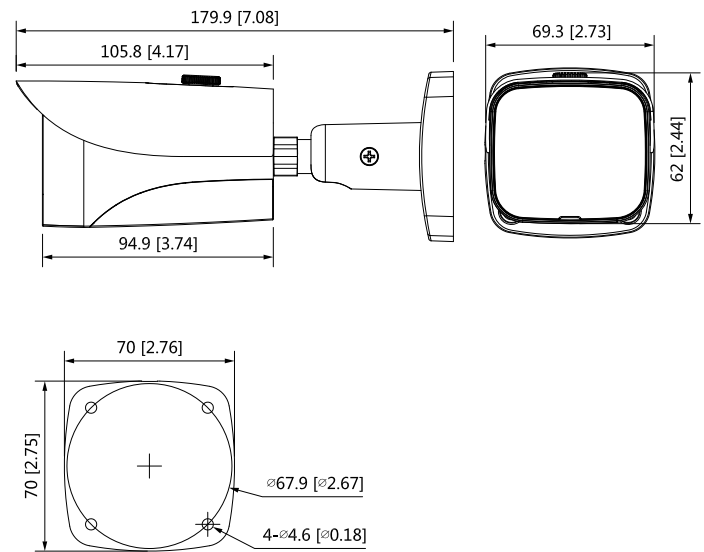
Boîtier	Métal : Couverture avant+fût arrière+support Plastique : Couverture pare-soleil+couvercle décoratif inférieur
Dimensions de la Caméra	179,9 mm × 70 mm × 70 mm (7,08 po × 2,75 po × 2,75 po)
Poids Net	0,42 kg (0,93 livre)
Poids Brut	0,56 kg (1,23 livre)

Informations de Commande

Type	Numéro de Référence	Description
Caméra 5 Mpx	DH-HAC-HFW2501EP-A 2,8mm	Caméra compacte IR HDCVI Starlight 5 MP
	DH-HAC-HFW2501EN-A 2,8mm	
	DH-HAC-HFW2501EP-A 3,6mm	
	DH-HAC-HFW2501EN-A 3,6mm	
	DH-HAC-HFW2501EP-A 6mm	
	DH-HAC-HFW2501EN-A 6mm	
Accessoires	PFA121	Boîtier de raccordement avec indice de protection IP66
	PFA152-E	Support de montage sur mât
	PFA151	Montage angulaire
	PFM800-4K	Symétriseur HDCVI passif
	PFM321D	Adaptateur d'alimentation 12 V 1 A
	PFM904	Testeur d'installation intégré



Dimensions (mm[pouces])



Accessoires

En option :



PFA121

Boîtier de raccordement avec indice de protection IP66



PFA152-E

Support de montage sur mât



PFA151

Montage angulaire



PFM800-4K

Symétriseur HDCVI passif



PFM321D

Adaptateur d'alimentation 12 V 1 A



PFM904

Testeur d'installation intégré