

DH-HAC-HFW2501T-Z-A-DP

Caméra compacte IR HDCVI Starlight 5 MP

HDCVI



- Starlight, WDR réelle 120 dB, DNR 3D
- 20 ips max. à 5 MP
- Sortie HD/SD réglable
- Interface d'entrée audio, microphone intégré
- Objectif motorisé 2,7 à 13,5 mm
- Portée IR maximale de 80 m, IR intelligent
- IP67, 24 V CA/12 V CC ±30 %



Vue d'ensemble du système

Profitez d'images en 5 mégapixels avec la possibilité de réutiliser l'infrastructure coaxiale existante. La caméra HDCVI Starlight 5 MP offre des images de haute qualité, riches en détails même dans des conditions d'éclairage extrêmement faible. La caméra offre également un son de qualité radiodiffusion pour recueillir encore plus de preuves utiles. Elle dispose de différents modèles à objectif fixe/motorisé avec une sortie commutable HD/SD et la technologie WDR réelle 120 dB. La résolution supérieure et la fonctionnalité Starlight font de la caméra HDCVI 5 MP un choix idéal pour les moyennes et grandes entreprises et les projets où une surveillance de grande efficacité et une grande flexibilité de construction sont nécessaires.

Fonctions

4 signaux sur 1 câble coaxial

La technologie HDCVI prend en charge 4 signaux transmissibles simultanément sur 1 câble coaxial, c'est-à-dire les signaux vidéo, audio*, de données et d'alimentation. La transmission de données bidirectionnelle permet à la caméra HDCVI d'interagir avec le dispositif HCVR, comme envoyer un signal de commande ou déclencher une alarme. De plus, la technologie HDCVI prend en charge la preuve de concept de la flexibilité de construction.

* La sortie audio est disponible sur certains modèles de caméras HDCVI.

Transmission longue distance

La technologie HDCVI garantit une transmission en temps réel sur longue distance sans aucune perte. Des images HD de 5 MP peuvent être transmises jusqu'à 700 m via un câble coaxial et jusqu'à 300 m via un câble UTP*.

* Résultats effectifs vérifiés par une mise en situation réelle au sein du laboratoire d'essai de Dahua.

Simplicité

Avec sa simplicité héritée du système de surveillance analogique traditionnel, la technologie HDCVI est un équipement de premier choix pour la protection de vos investissements. Le système HDCVI peut mettre à niveau sans difficulté le système analogique traditionnel sans que le câblage coaxial existant ne soit remplacé. Sa conception dite « Plug and Play » permet une vidéosurveillance en Full HD sans les complications engendrées par la configuration d'un réseau.

Starlight

Grâce à l'adoption d'un grand capteur d'image de hautes performances, la caméra offre des performances incomparables même sous des

conditions d'éclairage extrêmement faible. La fonction Starlight permet de capturer plus de détails et de reconnaître fidèlement des couleurs la nuit ou dans des scènes à éclairage limité.

Audio haute définition

Les informations audio sont utilisées comme preuves supplémentaires dans les applications de vidéosurveillance. La caméra HDCVI prend en charge la transmission du signal audio sur câble coaxial. En outre, elle adopte une technologie de traitement et de transmission audio qui restaure aux mieux l'audio source tout en éliminant le bruit, garantissant la qualité et l'efficacité des informations audio recueillies.

Formats multiples

La caméra prend en charge plusieurs formats vidéo, y compris HDCVI, CVBS et d'autres formats analogiques HD commun sur le marché. Un microcommutateur situé sur le câble vous permet de choisir rapidement les formats, ce qui permet de simplifier l'installation et le dépannage. Cette fonction permet d'assurer la compatibilité de la caméra non seulement avec les enregistreurs vidéo hybrides (XVR), mais aussi avec la plupart des enregistreurs vidéo numériques HD/SD existants.

Plage Dynamique Étendue

Grâce à la technologie intégrée de pointe de la plage dynamique étendue (WDR), vous obtiendrez des images nettes même sous des conditions d'éclairage aux contrastes intenses. La plage dynamique étendue réelle (120 dB) améliore simultanément les zones lumineuses et sombres d'une scène afin de générer une vidéo exploitable.

Réduction Avancée du Bruit Numérique 3D

La technologie de réduction du bruit numérique 3D (DNR 3D) détecte et élimine les bruits aléatoires en comparant deux images consécutives. Cette technologie de pointe de Dahua permet une remarquable réduction du bruit avec un impact minime sur la netteté, notamment sous des conditions d'éclairage limité. En outre, elle permet de réduire efficacement la bande passante et d'économiser l'espace de stockage.

Protection

L'exceptionnelle fiabilité de la caméra reste inégalée en raison de sa conception solide. La caméra est protégée contre l'eau et la poussière selon l'indice de protection IP67, autorisant ainsi une utilisation en intérieur comme en extérieur.

Avec sa tolérance en tension d'entrée de +/- 30 %, elle fonctionne parfaitement même sous les conditions d'alimentation électrique les plus instables. Son système de résistance aux chocs électrostatiques de 4 kV protège la caméra ainsi que sa structure contre les effets de la foudre.

Caractéristiques Techniques

Caméra

Capteur d'image	CMOS 1/2,8"
Pixels Effectifs	2 592 (H) × 1 944 (V), 5 MP
Système de Balayage	Progressif
Vitesse d'obturation Électronique	PAL : 1/4 s à 1/100 000 s NTSC : 1/3 s à 1/100 000 s
Éclairage Minimal	0,005 lux/F1.3, 30 IRE, 0 lux (IR activé)
Rapport S/B	Supérieur à 65 dB
Portée IR	Jusqu'à 80 m
Commande d'activation/désactivation de l'IR	Auto/Manuel
Nbr. LED IR	4

Objectif

Type d'objectif	Objectif motorisé/Iris fixe
Type de Montage	Support intégré
Distance focale	2,7 à 13,5 mm
Ouverture Max.	F1.3
Champ de Vision	H : 102° à 29°
Mise au Point	Auto/Manuel
Distance focale Minimale	200 mm 7,87 pouces

Distance DORI

Remarque : La distance DORI est une « proximité générale » de la distance qui permet de facilement identifier la caméra adaptée à vos besoins. La distance DORI est calculée en fonction de la spécification du capteur et des résultats des tests en laboratoire conformément à la norme EN 62676-4 qui définit respectivement les critères de Détection, Observation, Reconnaissance et Identification.

	DORI Définition	Distance	
		Grand angle	Téléobjectif
Détecter	25 px/m	64 m	222 m
Observer	63 px/m	26 m	89 m
Reconnaître	125 px/m	13 m	44 m
Identifier	250 px/m	6 m	22 m

Panoramique/Inclinaison/Rotation

Panoramique/Inclinaison/Rotation	Panoramique : 0° à 360° Inclinaison : 0° à 90° Rotation : 0° à 360°
----------------------------------	---

Vidéo

Résolution	5 MP (2 592 × 1 944)
Fréquence d'image	20 ips à 5 MP, 25/30 ips à 4 MP, 25/30 ips à 1080p

Sortie Vidéo	Un canal avec connecteur BNC pour sortie vidéo haute définition/sortie vidéo CVBS (microcommutateur)
Jour/Nuit	Automatique (ICR)/Manuel
Menu d'affichage à l'écran (OSD)	Multilingue
Mode BLC	BLC/HLC/WDR
WDR	120 dB
Contrôle de Gain	Contrôle de gain automatique (AGC)
Réduction du Bruit	2D/3D
Balance des Blancs	Auto/Manuel
IR Intelligent	Auto/Manuel

Certifications

Certifications	CE (EN 55032, EN 55024, EN 50130-4) FCC (CFR 47 FCC Partie 15, Sous-partie B, ANSI C63.4-2014) UL (UL 60950-1 + CAN/CSA C22.2 N°60950-1)
----------------	--

Interface

Interface Audio	1 canal de sortie et microphone intégré
-----------------	---

Données électriques

Alimentation Électrique	24 V CA ±30%/12 V CC ±30 %
Sortie d'alimentation	12 V CC/2 W max.
Consommation Électrique	17,2 W max. (12 V CC, IR activé)

Conditions Environnementales

Conditions de Fonctionnement	-30 à +60 °C/Humidité relative inférieure à 90 % * Le démarrage doit être effectué à une température supérieure à -30 °C
Conditions de Stockage	-30 à +60 °C/Humidité relative inférieure à 90 %
Indice de Protection et Résistance au Vandalisme	IP67

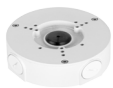
Construction

Boîtier	Aluminium
Dimensions	244,1 × 90,4 × 90,4 mm
Poids Net	0,81 kg
Poids Brut	1,06 kg

Informations de commande		
Type	Numéro de référence	Description
Caméra 5 MP	DH-HAC-HFW2501TP-Z-A-DP 2,7 à 13,5 mm	Caméra compacte IR HDCVI Starlight 5 MP, PAL
	DH-HAC-HFW2501TN-Z-A-DP 2,7 à 13,5 mm	Caméra compacte IR HDCVI Starlight 5 MP, NTSC
Accessoires	PFA130-E	Boîte de raccordement (à utiliser seule ou avec un montage sur mât PFA152-E)
	PFA152-E	Montage sur mât (à utiliser avec une boîte de raccordement PFA130-E)
	PFA151	Support de montage angulaire (à utiliser avec une boîte de raccordement PFA130-E)
	PFM800-E	Symétriseur HDCVI passif
	PFM320	Adaptateur d'alimentation 12 V 2 A
	PFM300	Adaptateur d'alimentation 12 V 2 A

Accessoires

En option :



PFA130-E
Boîte de raccordement



PFA152-E
Montage sur mât



PFA151
Support de montage angulaire



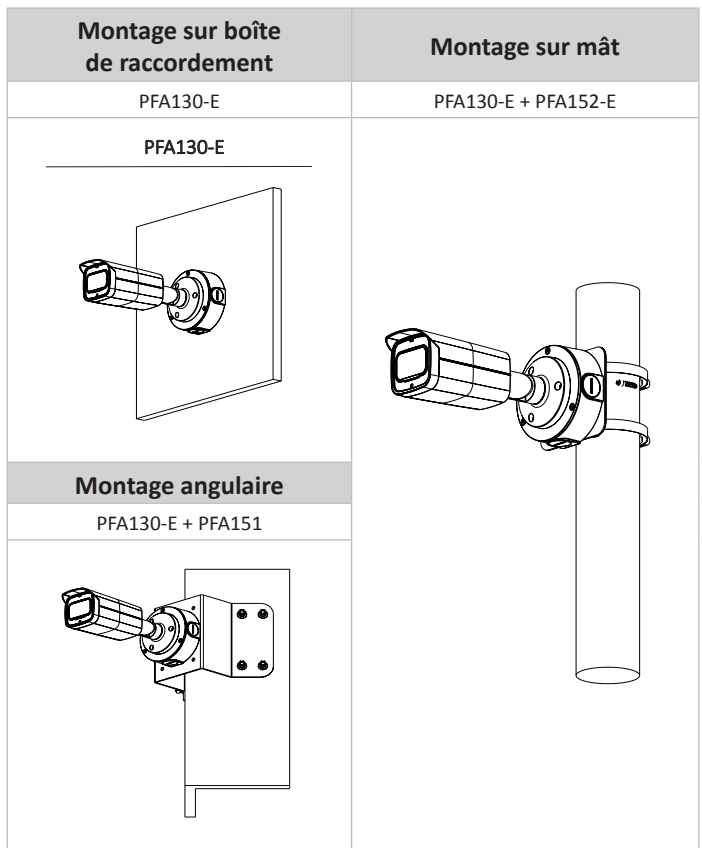
PFM800-E
Symétriseur HDCVI passif



PFM320
Adaptateur d'alimentation 12 V 2 A



PFM300
Adaptateur d'alimentation 12 V 2 A



Dimensions (mm)

