

# DHI-HCVR7104/08/16H-4M

Enregistreur Vidéo Numérique 4/8/16 Canaux Mini 1U 4 mégapixels



- Processeur intégré
- Compression vidéo double flux H.264+/H.264
- Prise en charge d'entrées de vidéo HDCVI/CVBS
- Entrées de caméras IP 6/12/24 Canaux max., chaque canal jusqu'à 8 mégapixels
- Largeur de bande entrante 24/48/96 Mbit/s max.
- Sortie HDMI jusqu'à 4K (3840x2160) de résolution
- Recherche intelligente et système vidéo intelligent



## Vue d'ensemble du Système

L'enregistreur vidéo numérique nouvelle génération de Dahua est équipé de notre technologie HDCVI conçue en interne. Il s'agit d'une technologie de transmission vidéo HD analogique par câble coaxial qui permet des transmissions HD sur longue distance à un coût réduit, afin de répondre aux exigences d'une installation complexe de grande envergure. Il peut prendre en charge jusqu'à 16 canaux d'entrées HDCVI/CVBS ainsi que 8 canaux de caméras IP supplémentaires, 16 canaux locaux de visionnage en direct et 16 canaux de lecture.

Conçu comme un produit peu coûteux et facile à installer, cet enregistreur HCVR est un modèle parfait pour de nombreuses applications telles que la sécurité publique, les magasins de détail, les transports, la protection d'habitations et l'éducation. Sa compatibilité avec de nombreux périphériques tiers en fait une solution idéale pour les systèmes de surveillance équipés ou non d'un système de gestion vidéo (SGV). Sa structure ouverte permet un accès multi-utilisateur et est compatible avec la norme ONVIF 2.42.

## Fonctions

### Smart H.264+

La technologie de compression Smart H.264+ permet de réduire jusqu'à 70 % le débit binaire ainsi que les besoins de stockage sans avoir à investir dans de nouvelles caméras.

### HDCVI/CVBS (autodétection)

Le HCVR peut reconnaître automatiquement le signal de la caméra frontale sans aucun réglage. Son utilisation est plus conviviale et pratique.

### Résolution 8 Mégapixels

Le HCVR prend en charge d'entrée IPC jusqu'à HD 8 mégapixels (3840 x 2160) résolution.

### Spot Sortie

Il est conçu pour un moniteur secondaire. Cela permet à l'opérateur de visualiser un moniteur spécial assigné à des caméras ou des entrées vidéo sélectionnées à partir de zones de sécurité plus élevées.

### Système de Vidéo Intelligente (IVS)

Avec sa fonction d'analyse vidéo intelligente intégrée, l'enregistreur HCVR est capable de détecter et d'analyser les objets mobiles pour une surveillance vidéo améliorée. Il fournit une intelligence standard à la source en option qui permet la détection de multiples comportements d'objets tels que les objets abandonnés ou disparus. Le système IVS prend également en charge l'analyse de fils-pièges, permettant aux caméras de détecter lorsqu'une ligne prédéfinie a été franchie.

### Détection Faciale

Ce type de technologie est utilisé dans de nombreuses applications pour la recherche ou l'identification d'individus passant devant les caméras.

### Recherche Intelligente

Cette fonction vous permet d'obtenir une meilleure détection vidéo de mouvement pendant une brève période de temps et dans une zone déterminée lors de la lecture. Il s'agit d'une fonction particulièrement utile lorsqu'une situation d'urgence se déclare.

**Caractéristiques Techniques**

## Système

Processeur Principal	Processeur Intégré
Système d'exploitation	LINUX Embarqué

## Affichage

Interface	1 port HDMI (jusqu'à 3840 × 2160), 1 VGA
Résolution	3840 × 2160, 1920 × 1080, 1280 × 1024, 1280 × 720, 1024 × 768
Affichage Multi-écrans	4 canaux : 1/4/6 8 canaux : 1/4/8/9/16 16 canaux : 1/4/8/9/16/25
Affichage à l'écran (OSD)	Nom de la caméra, heure, perte vidéo, verrouillage de la caméra, détection de mouvement, enregistrement

## Détection Vidéo et Alarme

Événements Déclencheurs	Enregistrement, PTZ, tour, notification vidéo, e-mail, FTP, cliché instantané, sonnerie et astuces à l'écran
Détection Vidéo	Détection de mouvement, zones de détection de mouvement : 396 (22 × 18), perte vidéo, sabotage et diagnostic
Entrée d'alarme	Non Disponible
Sortie Relais	Non Disponible

## Lecture et Sauvegarde

Lecture	4 canaux : 1/4 8 canaux : 1/4/9 16 canaux : 1/4/9/16
Modes de Recherche	Heure/date, alarme, détection de mouvement et recherche exacte (précision à la seconde)
Fonctions de Lecture	Lecture, pause, arrêt, retour en arrière, lecture rapide, lecture au ralenti, fichier suivant, fichier précédent, caméra suivante, caméra précédente, plein écran, répétition, lecture aléatoire, sélection de sauvegarde, zoom numérique
Modes de Sauvegarde	Réseau/Périphérique USB

## Stockage

Disque Dur Interne	1 port SATA, capacité allant jusqu'à 8 To
eSATA	Non Disponible

## Interface Auxiliaire

USB	2 ports USB (1 port USB 2.0, 1 port USB 3.0)
RS-232	Non Disponible
RS-485	1 port, pour la commande PTZ

## Prise en Charge de Périphériques Tiers

Prise en Charge de Périphériques Tiers	Dahua, Arecont Vision, AXIS, Bosch, Brickcom, Canon, CP Plus, Dynacolor, Honeywell, Panasonic, Pelco, Samsung, Sanyo, Sony, Videotec, Vivotek, etc.
--	---

## Audio et Vidéo

Entrée de Caméra HDCVI	4/8/16 canaux
Entrée de Caméra IP	4 + 2/8 + 4/16 + 8 canaux, chaque canal jusqu'à 8 mégapixels
Entrée/Sortie Audio	1/1, RCA
Conversation Bidirectionnelle	Réutilisation du canal d'entrée/de sortie audio, RCA

## Enregistrement

Compression	H.264+/H.264
Résolution	4K, 4MP, 1080p, 720p, 960H, D1, HD1, BCIF, CIF, QCIF
Débit d'enregistrement	Flux Principal : 1er canal 4K (de 1 à 12/15 images/s)/4MP (de 1 à 15 images/s), les autres 4MP (de 1 à 15 images/s) ; 1080p/720p/960H/D1/HD1/BCIF/CIF/QCIF (de 1 à 25/30 images/s) Flux Secondaire : D1/CIF/QCIF (de 1 à 25/30 images/s)
Débit Binaire	De 1 Kbit/s à 12 288 Kbit/s Par Canal
Modes d'enregistrement	Manuel, programmé (régulier, continu), détection de mouvement (détection vidéo : détection de mouvement, perte vidéo, sabotage), alarme, arrêt
Intervalle d'enregistrement	De 1 à 60 min (par défaut : 60 min), pré-enregistrement : de 1 à 30 s, post-enregistrement : de 10 à 300 s

## Réseau

Interface	1 port RJ-45 (1000 Mo)
Fonction Réseau	Protocoles HTTP, TCP/IP, IPv4/IPv6, UPnP, RTSP, UDP, SMTP, NTP, DHCP, DNS, filtre IP, PPPoE, DDNS, FTP, serveur d'alarme, P2P, recherche IP (prise en charge des équipements Dahua tels que les caméras IP, les enregistreurs DVR, NVS, etc.)
Nb. d'accès Utilisateur Max.	128 utilisateurs
Smartphone	iPhone, iPad, Android
Interopérabilité	Norme ONVIF version 2.42, conformité CGI

## Données Électriques

Alimentation Électrique	4/8 canaux : 12 V CC/2 A, 16 canaux : 12 V CC/3 A
Consommation Électrique	< 15 W (sans disque dur)

## Conditions Environnementales

Conditions de Fonctionnement	-10 °C à +55 °C (+14 °F à +131 °F), Humidité résiduelle inférieure à 90%
Conditions de Stockage	-20 °C à +70 °C (-4 °F à +158 °F), Humidité résiduelle inférieure à 90%

## Construction

Dimensions	Mini 1U, 325 mm x 255 mm x 55 mm (12,8 po x 10 po x 2,2 po)
Poids Net	1,5 kg (3,3 livres) (sans disque dur)
Poids Brut	2 kg (4,4 livres)
Installation	Installation sur bureau

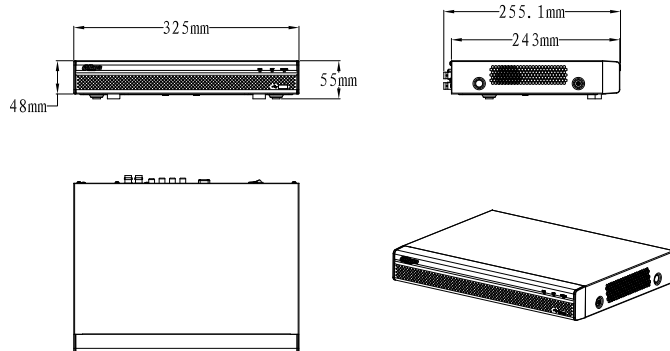
## Certifications

Certifications	FCC : Partie 15 Subpartie B ICES 003 Issue 6
	CE : EN 55032 : 2012 + AC : 2013 (classe B) EN 55024 : 2010, EN 61000-3-2 : 2014 EN 50130-4 : 2011, EN 61000-3-3 : 2013
	UL : 60950-1 et CAN/CSA C22.2 N° 60950-1-07

**Informations de Commande**

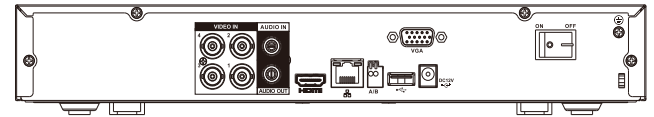
Type	Numéro de Référence	Description
HCVR 4/8/16 canaux	DHI-HCVR7104H-4M	Enregistreur Vidéo Numérique 4 Canaux Mini 1U 4 mégapixels
	DHI-HCVR7108H-4M	Enregistreur Vidéo Numérique 8 Canaux Mini 1U 4 mégapixels
	DHI-HCVR7116H-4M	Enregistreur Vidéo Numérique 16 Canaux Mini 1U 4 mégapixels

**Dimensions (en mm)**

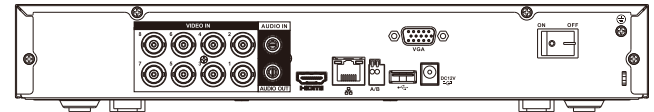


**Panneau Arrière**

DHI-HCVR7104H-4M



DHI-HCVR7108H-4M



DHI-HCVR7116H-4M

