

# DH-IPC-C35

Caméra Réseau Wi-Fi Série C 3 mégapixels



- CMOS 1/3" 3 mégapixels progressif
- Encodage double-flux H.264 et MJPEG
- 20 images/s à 3 mégapixels (2304 × 1296) et 25/30 images/s à 2 mégapixels (1920 × 1080)
- Angle de vue horizontal 120°
- Portée IR 10 m
- Easy4ip cloud pris en charge
- Wi-Fi pris en charge
- Emplacement de carte Micro SD, jusqu'à 128 Go
- 5 V CC, 1 A



## Vue d'ensemble du Système

La caméra IR série C à focale fixe offre une résolution de 3 mégapixel. L'esthétique élégante de cette caméra combinée à une gamme de solutions de montage facile en fait un excellent choix au prix accessible pour de nombreuses applications Wi-Fi ou de petite envergure.

## Fonctions

### Fonction Jour/Nuit Véritable

Le filtre IR mécanique jour/nuit rend cette caméra idéale pour des applications dans des conditions d'éclairage variables. Il permet d'obtenir des images en couleur pendant la journée et passe automatiquement au noir et blanc lorsque la scène s'assombrit.

### Zones d'intérêt

Les zones d'intérêt (ROI) sont une fonction définie par l'utilisateur qui permet à l'opérateur de surveiller des zones spécifiques d'une scène tout en maintenant une connaissance situationnelle globale des zones de moindre importance.

### Infrarouge Dynamique

Grâce à l'éclairage IR, capturez des images détaillées dans des environnements à faible luminosité ou dans une obscurité complète. La technologie infrarouge dynamique s'adapte à l'intensité des LED IR de la caméra afin de compenser la distance d'un sujet. Cette technologie empêche la surexposition des images par les LED IR lorsque le sujet se rapproche de la caméra. L'éclairage infrarouge intégré de la caméra procure des performances optimales dans les environnements à luminosité extrêmement faible jusqu'à 10 m (33 pieds).

### Rotation de l'image

La capture de données superflues, telles que les murs des couloirs, peut augmenter les besoins de stockage sans procurer de valeur ajoutée. La fonction de rotation de l'image permet de pivoter l'image de la caméra par incréments de 90° pour une meilleure optimisation de la vidéo.

### Protection

Avec sa tolérance de tension d'entrée de +/- 10 %, cette caméra est adaptée aux conditions les plus instables pour les applications en extérieur. Son indice de protection contre la foudre de 6 kV protège la caméra et sa structure contre les effets de la foudre.

### Interopérabilité

La caméra est conforme aux spécifications de la norme ONVIF (Open Network Video Interface Forum) qui garantit l'interopérabilité entre des équipements vidéo réseau, quel que soit le fabricant.

## Caractéristiques Techniques

## Caméra

Capteur	CMOS 1/3" 3 mégapixels progressif
Résolution en Pixels	2304 (H) x 1536 (V)
RAM/ROM	256 Mo/16 Mo
Système de Balayage	Progressif
Éclairage Minimale	0,9 Lux/F2.2 (couleur), 0 Lux/F2.2 (IR activé)
Rapport S/B	Supérieur à 50 dB
Portée IR	Portée jusqu'à 10 m (33 pieds)
Commande d'activation/ de Désactivation de l'IR	Auto/Manuel
LED IR	1

## Objectif

Type d'objectif	Fixe
Type de Montage	Support intégré
Distance focale	2,3 mm
Ouverture Max.	F2.2
Champ de Vision	H : 120° ; V : 69°
Mise au Point	Fixe
Distance focale minimale	Non Disponible

## PTZ

Angle de Panoramique/ Inclinaison	Panoramique : 0° à 360° ; Inclinaison : -10° à 90° ; Rotation : 0° à 360°
--------------------------------------	--

## Vidéo

Compression	H.264/H.264B/H.264H.MJPEG
Nombre de Flux	2 flux
Résolution	3 mégapixels (2048 x 1536)/3 mégapixels (2304 x 1296)/ 1080p (1920 x 1080)/1,3 mégapixel (1280 x 960)/ 720p (1280 x 720)/VGA (640 x 480)/QVGA (320 x 240)
Fréquence d'image	3 mégapixels (1 à 20 images/s), 2 mégapixels (1 à 25/30 images/s)  VGA/QVGA (1 à 25/30 images/s)
Contrôle de Débit Binaire	CBR/VBR
Débit Binaire	H264 : 32 à 10 240 kbit/s
Jour/Nuit	Auto (ICR)/Couleur/Noir et Blanc
Mode BLC	BLC/HLC/DWDR

Balance des Blancs	Auto/Naturel/Éclairage Public/Extérieur/Manuel
Contrôle de Gain	Auto/Manuel
Réduction du Bruit	3D DNR
Détection de Mouvement	Activé/Désactivé (4 zones, Rectangulaires)
Région d'Intérêt	Activé/Désactivé (4 zones)
Image Électronique	Pris en Charge
Infrarouge Dynamique	Pris en Charge
Zoom Numérique	x 16
Rotation	0°/90°/180°/270°
Mode Miroir	Activé/Désactivé
Masquage de Zones Privatives	Activé/Désactivé (4 zones, Rectangulaires)

## Audio

Compression	G.711A, G.711Mu, AAC
-------------	----------------------

## Réseau

Wi-Fi	Wi-Fi (IEEE802.11b/g/n), 50 m (champ dégagé)
Protocoles	HTTP, HTTPS, TCP, ARP, RTSP, RTP, UDP, SMTP, FTP, DHCP, DNS, DDNS, PPPOE, IPv4/v6, QoS, UPnP, NTP, Bonjour, 802.1x, Multicast, ICMP, IGMP ;
Interopérabilité	ONVIF, PSIA, CGI
Méthode de Transmission	Monodiffusion/Multidiffusion
Nb. d'accès Utilisateur Max.	10 Utilisateurs/20 Utilisateurs
Stockage Périphérique	NAS (stockage réseau), ordinateur local pour enregistrement instantané, 128 Go
Visionneuse Web	IE, Chrome, Firefox, Safari
VMS	Smart PSS, DSS, Easy4ip
Smartphone	iPhone, iPad, téléphone Android

## Certifications

Certifications	CE (EN 60950 : 2000) UL : UL60950-1 FCC : FCC Partie 15, sous-partie B
----------------	--

## Interface

Interface Vidéo	Non Disponible
Interface Audio	Micro et Haut-parleur Intégrés
RS-485	Non Disponible
Alarme	Non Disponible

## Données Électriques

Alimentation Électrique	5 V CC, 1 A
Consommation Électrique	< 4,7 W

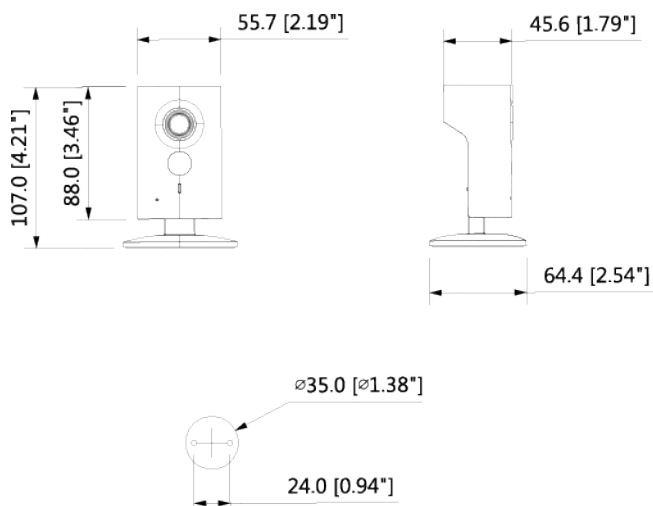
Conditions Environnementales

Conditions de Fonctionnement	De-10 °C à +45 °C (de 14 °F à +113 °F)/ Humidité résiduelle inférieure à 95 %
Conditions de Stockage	De-10 °C à +45 °C (de 14 °F à +113 °F)/ Humidité résiduelle inférieure à 95 %
Indice de Protection Contre les Infiltrations	Non Disponible
Anti-vandalisme	Non Disponible

Construction

Boîtier	Plastique
Dimensions	64,4 mm x 55,7 mm x 107 mm (2,54 po x 2,19 po x 4,21 po)
Poids Net	0,135 kg (0,3 lb)
Poids Brut	0,36 kg (0,79 lb)

Dimensions (mm/pouces)



Informations de Commande

Type	Numéro de Référence	Description
Caméra 3 mégapixels	DH-IPC-C35P	Caméra Réseau Wi-Fi Série C 3 mégapixels, PAL
	DH-IPC-C35N	Caméra Réseau Wi-Fi Série C 3 mégapixels, NTSC
	IPC-C35P	Caméra Réseau Wi-Fi Série C 3 mégapixels, PAL
	IPC-C35N	Caméra Réseau Wi-Fi Série C 3 mégapixels, NTSC