

# DH-IPC-HDB4431G-AS

Caméra Dôme Réseau à Montage Encastré 4 Mpx HD



- CMOS 1/3" 4 mégapixels progressif
- Encodage triple flux H.265 et H.264
- 25/30 ips à 4 Mpx (2 688 × 1 520)
- Fonction de détection intelligente
- Plage dynamique étendue (WDR) 120 dB, jour/nuit (ICR), réduction du bruit numérique (DNR 3D), balance des blancs automatique (AWB), contrôle de gain automatique (AGC), compensation de contre-jour (BLC)
- Surveillance réseau multiple : Visionneuse web, CMS (DSS/PSS) et DMSS
- Objectif fixe 2,8 mm (3,6 mm en option)
- Microphone intégré
- Mémoire Micro SD, IK08, PoE



## Vue d'ensemble du Système

Grâce à la mise à niveau vers la technologie d'encodage H.265, les produits respectueux de l'environnement offrent une compression vidéo d'une plus grande efficacité. Des économies d'énergie, d'espace de stockage et de bande passante sont réalisées pour améliorer le système de surveillance. En outre, la gamme de produits est dotée des technologies Starlight, à Infrarouge dynamique (Smart IR) et d'analyse intelligente de l'image. Elle procure une excellente qualité d'image ainsi que des rappels d'événements intelligents et efficaces. Cette gamme bénéficie d'un indice de protection IP67 d'étanchéité et IK10 de lutte contre le vandalisme. Proposer plus de valeur aux clients

## Fonctions

### Plage Dynamique Étendue

Grâce à la technologie intégrée de pointe de la plage dynamique étendue (WDR), vous obtiendrez des images nettes même sous des conditions d'éclairage aux contrastes intenses. Pour une application dans des conditions à la fois lumineuses et à faible éclairage qui changent rapidement, la plage dynamique étendue réelle (WDR, 120 dB) améliore simultanément les zones lumineuses et sombres d'une scène afin de fournir une vidéo exploitable.

### Système de Vidéo Intelligente (IVS)

La caméra Dahua est équipée d'un algorithme analytique intelligent intégré basé sur la vidéo, qui peut réaliser des fonctions intelligentes telles que franchissement de ligne, Intrusion, Abandonné détection, Manquant détection et ainsi de suite, pour répondre rapidement et avec précision aux événements de surveillance dans un domaine spécifique. Il peut améliorer l'efficacité de la surveillance. Par ailleurs, les caméras prenant en charge la détection de visage peuvent capturer rapidement un visage et transférer l'image sur un serveur. En outre, la caméra prend en charge la détection de sabotage intelligente, qui consiste à générer des messages d'avertissement en détectant les changements spectaculaires de la scène et à garantir une surveillance vidéo efficace.

## Conditions Environnementales

Avec une plage de température allant de -10 °C à 45 °C, la caméra est conçue pour des environnements d'intérieur aux températures douces.

## Protection

Avec sa tolérance de tension d'entrée de +/- 30 %, cette caméra est adaptée aux conditions les plus instables pour les applications en extérieur. Son indice de protection contre la foudre de 6 kV protège la caméra et sa structure contre les effets de la foudre. La conformité IK08 permet à la caméra de supporter l'équivalent d'une force de 14 kg (30 livres).

## Smart H.265+

En délivrant une vidéo de haute qualité sans surcharger le réseau, la technologie Smart H.265+ correspond à la mise en œuvre optimisée de la norme H.265. La technologie d'encodage Smart H.265+ comprend une stratégie d'encodage qui s'adapte en fonction de la scène, des groupes d'images (GOP) dynamiques, des zones d'intérêt (ROI) dynamiques, une structure de référence multi-images flexible et une réduction intelligente du bruit, permettant d'économiser jusqu'à 70 % de bande passante et d'espace de stockage par rapport à la norme H.265.

## HEVC (H.265)

H.265 ITU-T VCEG est une nouvelle norme de codage vidéo. La norme H.265 suivante a été développée autour de la norme de codage vidéo existante H.264. Des fabricants ont conservé la technologie d'origine, tandis que d'autres ont conservé certains aspects pertinents pour l'améliorer avec une technologie avancée afin d'optimiser la relation entre le flux codé, la qualité de l'encodage et le délai dû à la complexité des algorithmes. Les paramètres optimisés pour les contenus spécifiques comprennent : amélioration de l'efficacité de la compression, amélioration de la fiabilité et des capacités de récupération des erreurs, adoption du temps réel pour réduire les délais, la réduction du temps d'acquisition du canal et d'un délai d'accès aléatoire, la réduction de la complexité, etc.

## Caractéristiques Techniques

### Caméra

Capteur d'image	CMOS 1/3" 4 mégapixels progressif
Nombre de Pixels Effectifs	2688 (H) x 1520 (V)
RAM/ROM	512 Mo/32 Mo
Système de Balayage	Progressif
Vitesse d'obturation Électronique	Automatique/manuel de 1/3 (1/4) à 1/100 000 s
Éclairage Minimal	0,08 lux/F2.0 (couleur, 1/3 s, 30 IRE) 0,3 lux/F2.0 (couleur, 1/30 s, 30 IRE) 0,04 lux/F2.0 (noir et blanc, 1/3 s, 30 IRE) 0,2 lux/F2.0 (noir et blanc, 1/30 s, 30 IRE)
Rapport S/B	Supérieur à 50 dB
Portée IR	S.O.
Commande d'activation/ Désactivation de l'IR	S.O.
LED IR	S.O.

### Objectif

Type d'objectif	Fixe				
Type de Montage	Support Intégré				
Distance focale	2,8 mm (3,6 mm en option)				
Ouverture Max.	F2.0 (F2.0)				
Champ de Vision	H : 110° (86°), V : 60° (45°)				
Zoom Optique	S.O.				
Mise au Point	Fixe				
Distance focale Minimale	S.O.				
	Objectif	Détecter	Observer	Reconnaître	Identifier
Distance DORI	2,8 mm	63 m (207 pieds)	25 m (82 pieds)	13 m (43 pieds)	6 m (20 pied)
	3,6 mm	80 m (262 pieds)	32 m (105 pieds)	16 m (53 pieds)	8 m (26 pieds)

### Panoramique/Inclinaison/Rotation

Angle de Panoramique/ d'inclinaison/de Rotation	Panoramique : de 0° à 360° ; inclinaison : de 0° à 90° ; rotation : de 0° à 360°
--	--

### Fonctions Avancées

Vidéosurveillance Intelligente (IVS)	Franchissement de ligne, Intrusion, Objet abandonné/manquant
Fonctions Intelligentes Avancées	Détection Faciale

### Vidéo

Compression	H.265+/H.265/H.264+/H.264
Nombre de Flux	3 flux
Résolution	(2 688 x 1 520)/(2 560 x 1 440)/(2 304 x 1 296)/1080P (1 920 x 1 080)/SXGA (1 280 x 1 024)/1,3M (1 280 x 960)/720P (1 280 x 720)/D1 (704 x 576/704 x 480)/VGA (640 x 480) CIF (352 x 288/352 x 240)
Fréquence d'image	Flux principal : 4 mégapixels (1 à 25/30 ips)
	Flux Secondaire : D1 (1 à 25/30 ips)
	Flux Tertiaire : 720p (1 à 25/30 ips)
Contrôle de Débit Binaire	CBR/VBR
Débit Binaire	H.265 : 12 kbit/s à 6 912 kbit/s H.264 : 32 kbit/s à 10 240 kbit/s
Jour/Nuit	Électronique
Mode BLC	BLC/HLC/WDR (120 dB)

Balance des Blancs	Auto/Naturel/Éclairage Public/Extérieur/Manuel
Contrôle de Gain	Auto/Manuel
Réduction du Bruit	3D DNR
Détection de Mouvement	Activé/Désactivé (4 Zones, Rectangulaires)
Région d'Intérêt	Activé/Désactivé (4 Zones)
Stabilisation Électronique de l'Image (EIS)	S.O.
Infrarouge Dynamique	S.O.
Désembuage	S.O.
Zoom Numérique	x 16
Rotation	0°/90°/180°/270°
Mode Miroir	Activé/Désactivé
Masquage de Zones Privatives	Activé/Désactivé (4 zones, Rectangulaires)

### Audio

Compression	G.711a/G.711Mu/AAC/G.726
-------------	--------------------------

### Réseau

Ethernet	RJ-45 (10/100Base-T)
Protocoles	HTTP, HTTPS, TCP, ARP, RTSP, RTP, UDP, SMTP, FTP, DHCP, DNS, DDNS, PPPOE, IPv4/v6, QoS, UPnP, NTP, Bonjour, 802.1x, Multicast, ICMP, IGMP, SNMP
Interopérabilité	ONVIF, PSIA, CGI
Méthode de Transmission	Monodiffusion/Multidiffusion
Nb. d'accès Utilisateur Max.	20 utilisateurs
Stockage Périphérique	NAS Ordinateur local pour l'enregistrement instantané Carte microSD, jusqu'à 128 Go
Visionneuse Web	IE, Chrome, Firefox, Safari
VMS	Smart PSS, DSS, Easy4ip
Smartphone	iOS, Android

### Certifications

Certifications	CE (EN 60950 : 2 000) FCC : FCC Partie 15, sous-partie B
----------------	---

### Interface

Interface Vidéo	S.O.
Interface Audio	Microphone intégré
RS485	S.O.
Alarme	S.O.

### Électrique

Alimentation Électrique	12 V CC, PoE (802.3af) (Classe 0)
Consommation Électrique	≤ 3,5 W

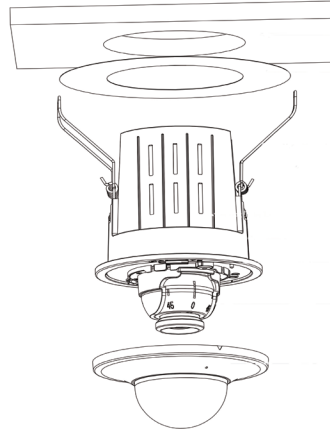
Conditions Environnementales

Conditions de Fonctionnement	De -10 °C à 45 °C (de 14 °F à 131 °F)/ Moins de 95 % HR
Conditions de Stockage	De -10 °C à 45 °C (de 14 °F à 131 °F)/ Moins de 95 % HR
Indice de Protection IP	S.O.
Anti-vandalisme	IK08

Construction

Boîtier	Plastique
Dimensions	Ø 93 mm × 116,5 mm (3,65 po × 4,58 po)
Poids Net	0,225 kg (0,5 livre)
Poids Brut	0,37 kg (0,82 livre)

Accessoires



Informations de Commande

Type	Numéro de Référence	Description
Caméra 4 MP	DH-IPC-HDB4431GP-AS-0360B	Caméra Dôme Réseau à Montage Encastré 4 Mpx HD, PAL
	DH-IPC-HDB4431GN-AS-0360B	Caméra Dôme Réseau à Montage Encastré 4 Mpx HD, NTSC
	IPC-HDB4431GP-AS-0360B	Caméra Dôme Réseau à Montage Encastré 4 Mpx HD, PAL
	IPC-HDB4431GN-AS-0360B	Caméra Dôme Réseau à Montage Encastré 4 Mpx HD, NTSC
	DH-IPC-HDB4431GP-AS-0280B	Caméra Dôme Réseau à Montage Encastré 4 Mpx HD, PAL
	DH-IPC-HDB4431GN-AS-0280B	Caméra Dôme Réseau à Montage Encastré 4 Mpx HD, NTSC
	IPC-HDB4431GP-AS-0280B	Caméra Dôme Réseau à Montage Encastré 4 Mpx HD, PAL
	IPC-HDB4431GN-AS-0280B	Caméra Dôme Réseau à Montage Encastré 4 Mpx HD, NTSC

Dimensions (mm)

