

DH-IPC-HDBW4231F-E2-M/M12

Caméra Réseau de type mini Dôme IR 2x2MP



- STARVIS™ balayage progressif 1 / 2,8" 2M gapixels
- 25/30ips@2M(1920×1080)
- WDR(120dB), Jour/Nuit(ICR), 3DNR, AWB, AGC, BLC
- Multiple network monitoring: Web viewer, CMS(DSS/PSS) & DMSS
- 2.8mm fixed lens (3.6mm optional)
- Max. IR LEDs Length 20m
- Micro SD memory, IP67, IK10, PoE



Présentation du système

Produits éco-avertis en améliorant la technologie d'encodage H.265, apportant une compression vidéo efficace élevée. Il économise de la bande passante et du stockage, une conception économe en énergie pour améliorer le système de surveillance. Pendant ce temps, la série propose des caractéristiques telles que le Starlight, la technologie Smart IR, les techniques d'analyse d'images intelligentes. Il fournit une excellente qualité d'image et des rappels d'événements intelligents et efficaces. Cette série offre une protection IP67 imperméable et IK10 anti-vandalisme. Donnez plus de valeur aux clients

Fonctions

Starlight

Starlight est une technologie de vision nocturne à large gamme de sensibilité. Elle permet de voir clairement dans des conditions de faible luminosité, même sans IR. Elle est adaptée aux environnements extérieurs exigeants, tels que les zones de stationnement, les entrées de bâtiments et les zones de surveillance de nuit.

La caméra est conçue pour résister à des impacts de 55 kg (120 lb) de force. Elle est également certifiée pour résister à l'immersion dans la poussière et l'eau, ce qui la rend adaptée aux applications extérieures exigeantes. Pour les environnements avec pluie, grésil, neige et brouillard, un essuie-glace intégré offre aux utilisateurs une visibilité claire à tout moment.

Intelligence Vidéo Standard (IVS)

Grâce à l'analyse vidéo intelligente intégrée, la caméra a la capacité de détecter et d'analyser les objets en mouvement pour une surveillance vidéo améliorée. La caméra fournit une intelligence standard en option sur le bord permettant la détection de comportements d'objets multiples tels que des objets abandonnés ou manquants. IVS prend également en charge les analyses Tripwire, permettant à la caméra de détecter lorsqu'une ligne prédéterminée a été franchie, idéal pour la Business Intelligence et la détection faciale, pour la recherche ou l'identification d'individus.

Environnement

Avec une plage de températures de -30 °C à +60 °C (-22 °F à +140 °F), la caméra est conçue pour les environnements à températures extrêmes. La caméra est conforme à un indice d'impact IK10, ce qui lui permet de résister à l'équivalent de 55 kg (120 lb) de force. Soumis et certifié à des tests rigoureux d'immersion dans la poussière et l'eau, l'indice IP67 le rend adapté aux applications extérieures exigeantes. Pour les environnements avec pluie, grésil, neige et brouillard, un essuie-glace intégré offre aux utilisateurs une visibilité claire à tout moment.

Protect on

SPrenant en charge une tolérance de tension d'entrée de ± 30%, cette caméra convient même aux conditions les plus instables pour les applications extérieures. Son indice de foudre 4KV offre une protection pour la caméra et sa structure contre les effets de la foudre.

HEVC (H.265)

H.265 UIT-T VCEG est une nouvelle norme de codage vidéo. H.265 Conformément à la norme développée autour de la norme de codage vidéo H.264 existante, certaines conservent la technologie d'origine, tandis que certaines des technologies pertinentes pour améliorer la nouvelle technologie utilisent des technologies avancées pour améliorer la relation entre le flux de code, la qualité de l'encodage et le délai entre la complexité de l'algorithme, l'optimisation du contenu spécifique des paramètres comprend: améliorer l'efficacité de la compression, améliorer la robustesse et les capacités de récupération des erreurs, en temps réel pour réduire le délai, réduire le temps d'acquisition des canaux et un délai d'accès aléatoire, réduire la complexité, etc.

Technical Specification

Camera

Image Sensor	Two 1/2.8" 2Megapixel progressive scan CMOS
Effective Pixels	1920(H)x1080(V)
RAM/ROM	512MB/256MB
Scanning System	Progressive
Electronic Shutter Speed	Auto/Manual, 1/3(4)~1/100000s
Minimum Illumination	0.009Lux/F2.0(Color,1/3s,30IRE) 0.07Lux/2.0(Color,1/30s,30IRE) 0Lux/F2.0(IR on)
S/N Ratio	More than 50dB
IR Distance	Distance up to 20m (66ft)
IR On/Off Control	Auto/ Manual
IR LEDs	10 x 2

Lens

Lens Type	Fixed				
Mount Type	Board-in				
Focal Length	2.8mm (3.6mm optional)				
Max. Aperture	F2.0 (F2.1)				
Angle of View	H: 110° (86°), V:60° (46°)				
Optical Zoom	N/A				
Focus Control	Fixed				
Close Focus Distance	N/A				
	Lens	Detect	Observe	Recognize	Identify
DORI Distance	2.8 mm	41m(134ft)	16m(52ft)	8m(26ft)	4m(13ft)
	3.6 mm	55m(180ft)	22m(72ft)	11m(36ft)	6m(20ft)

Pan/Tilt/Rotation

Pan/Tilt/Rotation Range	Pan:±90°; Tilt:0°~65°; Rotation:0°~360°
-------------------------	---

Intelligence

Event Trigger	Motion detection, Video tampering, Scene changing, Network disconnection, Ip address conflict, Illegal access, Storage anomaly
IVS	Tripwire, Intrusion, Object Abandoned/Missing
Advanced Intelligent Functions	Face Detection

Video

Compression	H.265/H.264H/MJPEG(Sub Stream)
Smart Codec	N/A
Streaming Capability	2 Streams
Resolution	1080P(1920x1080)/1.3M(1280x960)/720P(1280x720)/D1(704x576/704x480)/VGA(640x480)/CIF(352x288/352x240)
Frame Rate	Main Stream: CH1: 1080P (1~25/30fps) CH2: 1080P (1~25/30fps)
	Sub Stream: CH1: D1(1~25/30fps) CH2: D1(1~25/30fps)

Bit Rate Control	CBR/VBR
Bit Rate	H.264: 32~10240Kbps H.265: 12~7168Kbps
Day/Night	Auto(ICR) / Color / B/W
BLC Mode	BLC / HLC / WDR(120dB, only fot CH1)
White Balance	Auto/Natural/Street Lamp/Outdoor/Manual
Gain Control	Auto/Manual
Noise Reduction	3D DNR
Motion Detection	Off / On (4 Zone, Rectangle)
Region of Interest	Off / On (4 Zone)
Electronic Image Stabilization (EIS)	N/A
Smart IR	Support
Defog	N/A
Digital Zoom	16x
Flip	0°/90°/180°/270°
Mirror	Off / On
Privacy Masking	Off / On (4 Area, Rectangle)

Audio

Compression	G.711a/ G.711Mu/ AAC/ G.726
-------------	-----------------------------

Network

Ethernet	-M Model: RJ-45 (10/100Base-T) -M12 Model: M12 D-Coding (10/100Base-T)
Protocol	HTTP;HTTPS;TCP;ARP;RTSP;RTP;RTCP;UDP;SMTP; FTP;DHCP;DNS;DDNS;PPPoE;IPV4/V6;QoS;UPnP; NTP;Bonjour;IEEE 802.1X;Multicast;ICMP;IGMP;TLS;
Interoperability	ONVIF Profile S&G, API
Streaming Method	Unicast / Multicast
Max. User Access	10 Users /20 Users
Edge Storage	NAS Local PC for instant recording Mirco SD card 128GB
Web Viewer	IE, Chrome, Firefox, Safari
Management Software	Smart PSS, DSS, DMSS
Smart Phone	IOS, Android

Certifications

Certifications	CE (EN 60950:2000) UL:UL60950-1 FCC: FCC Part 15 Subpart B E-mark[ECE-Regulation No.10] EN50155
----------------	---

Interface

Video Interface	N/A
Audio Interface	Built-in Mic
RS485	N/A
Alarm	N/A

Electrical

Power Supply	-M Model: DC12V, PoE (802.3af)(Class 0) -M12 Model: PoE (802.3af)(Class 0)
Power Consumption	< 6.5W

Environmental

Operating Conditions	-30° C ~ +60° C (-22° F ~ +140° F) / Less than 95% RH
Storage Conditions	-30° C ~ +60° C (-22° F ~ +140° F) / Less than 95% RH
Ingress Protection	IP67
Vandal Resistance	IK10

Construction

Casing	Metal
Dimensions	Φ122mm×65.4mm (4.79"×2.57")
Net Weight	0.505kg (1.11lb)
Gross Weight	0.53kg (1.16lb)

Ordering Information

Type	Part Number	Description
2MP camera	DH-IPC-HDBW4231FP-E2-M/M12-0280B	2x2MP IR Mini Dome Network Camera,WDR,PAL
	DH-IPC-HDBW4231FN-E2-M/M12-0280B	2x2MP IR Mini Dome Network Camera,WDR,NTSC
	IPC-HDBW4231FP-E2-M/M12-0280B	2x2MP IR Mini Dome Network Camera,WDR,PAL
	IPC-HDBW4231FN-E2-M/M12-0280B	2x2MP IR Mini Dome Network Camera,WDR,NTSC
	DH-IPC-HDBW4231FP-E2-M/M12-0360B	2x2MP IR Mini Dome Network Camera,WDR,PAL
	DH-IPC-HDBW4231FN-E2-M/M12-0360B	2x2MP IR Mini Dome Network Camera,WDR,NTSC
	IPC-HDBW4231FP-E2-M/M12-0360B	2x2MP IR Mini Dome Network Camera,WDR,PAL
	IPC-HDBW4231FN-E2-M/M12-0360B	2x2MP IR Mini Dome Network Camera,WDR,NTSC
Accessories (optional)	PFB203W	Wall mount
	PFA137	Junction box
	PFA152-E	Pole mount

Accessories

Optional:



PFA137
Junction Box

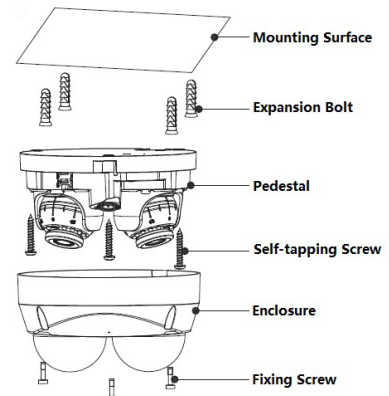


PFB203W
Wall mount



PFA152-E
Pole mount

Installation:



Dimensions (mm/inch)

