

# DH-IPC-HDW3449TM-AS-NI

Caméra Réseau Sphérique Polychrome à Focale Fixe Lite AI 4 Mpx



- Capteur d'image CMOS 4 Mpx, 1/2,7", faible éclairage, haute définition d'image
- Résolution max. 4 Mpx (2 688 × 1 520) à 30 ips
- Codec H.265, taux de compression élevé, débit binaire ultra-faible
- ROI, SMART H.264+/H.265+, encodage flexible, applicable à divers environnements de bande passante et de stockage
- Mode de rotation, plage dynamique étendue (WDR), réduction du bruit numérique (DNR) 3D, compensation de lumière vive (HLC), compensation de contre-jour (BLC), filigrane numérique, applicable à différentes scènes de surveillance
- Détection intelligente : Intrusion, franchissement de ligne (classification et détection précise des véhicules et des personnes)
- Détection d'anomalie : détection de mouvement, sabotage vidéo, changement de scène, détection d'anomalie audio, absence de carte SD, carte SD pleine, erreur de carte SD, réseau déconnecté, conflit IP, accès interdit, détection de tension
- Prend en charge une carte microSD de 256 Go max. microphone intégré
- Alimentation 12 V CC/PoE
- Protection IP67
- SMD

## Vue d'ensemble du Système

Grâce à son algorithme d'apprentissage profond avancé, la caméra réseau Dahua de la série Lite AI prend en charge diverses fonctions intelligentes, telles que la protection de périmètre et la détection de mouvement intelligente. En outre, grâce à sa technologie polychrome, elle produit de meilleures images en cas de faible luminosité.

## Fonctions

### Polychrome

Grâce à son capteur haute performance et à son objectif à ouverture large, la technologie Polychrome de Dahua permet d'obtenir une image claire et haute en couleur dans un environnement à très faible luminosité. Grâce à cette technologie de photosensibilité, la caméra peut capter plus de lumière disponible et afficher plus de détails en couleurs sur l'image.

### SMD

Grâce à un algorithme intelligent, la technologie de Détection de Mouvement Intelligente de Dahua peut catégoriser les cibles qui déclenchent la détection de mouvement et filtrer les alarmes de détection de mouvement déclenchées par les cibles non concernées afin d'obtenir des alarmes précises et efficaces.

### Smart Codec (H.265+ et H.264+)

Grâce à un algorithme avancé de contrôle de débit adapté à la scène, la technologie d'encodage intelligent de Dahua offre une efficacité d'encodage supérieure à celle des formats H.265 et H.264, fournit une vidéo de haute qualité et réduit le coût du stockage et de la transmission.



## Vidéosurveillance Intelligente (IVS)

Grâce à son algorithme vidéo avancé, la technologie IVS de Dahua prend en charge des fonctions intelligentes, comme le franchissement de ligne, la détection d'intrusion, etc.

### WDR

Grâce à la technologie avancée de Plage Dynamique Étendue (WDR), la caméra réseau Dahua produit des détails clairs dans les environnements lumineux et fortement contrastés. Vous pouvez obtenir des images claires des zones lumineuses et sombres, même dans les environnements très lumineux ou à contre-jour.

### Protection (IP67, large tension)

IP67 : La caméra a réussi une série de tests stricts en matière d'étanchéité à la poussière et à l'eau. Elle est étanche à la poussière et le boîtier peut fonctionner normalement après un trempage dans de l'eau à 1 m de profondeur pendant 30 minutes.

Large plage de tension : La caméra offre une tolérance de tension d'entrée de  $\pm 30\%$  (large plage de tension), parfaitement adaptée aux environnements d'extérieur avec une tension instable.

## Caractéristiques Techniques

### Caméra

Capteur d'image	CMOS 1/2,7" 4 mégapixels progressif
Nombre de Pixels Effectifs	2 688 (H) × 1 520 (V)
ROM	128 Mo
RAM	512 Mo
Système de Balayage	Progressif
Vitesse d'obturation Électronique	Automatique/manuel de 1/3 à 1/100 000 s
Éclairage Min.	0,003 Lux à F1.0
Angle de Panoramique/ d'inclinaison/de Rotation	Horizontal : de 0° à 360° ; vertical : de 0° à 78° ; rotation : de 0° à 360°

### Objectif

Type d'objectif	Focale fixe				
Type de Montage	M12				
Distance focale	3,6 mm				
Ouverture Max.	F1.0				
Champ de Vision	3,6 mm : Horizontal 80° × vertical 43° × diagonal 95°				
Type d'Iris	Fixe				
Distance focale Minimale	3,6 mm : 2,4 m (7,9 pieds)				
Distance DORI	Objectif	Détecter	Observer	Reconnaître	Identifier
	3,6 mm	80 m (262,5 pieds)	32 m (105 pieds)	16 m (52,5 pieds)	8 m (26,3 pieds)

### Professionnel, intelligent

Protection de Périmètre	Franchissement de ligne, intrusion (reconnaissance de personnes et de véhicules)
Recherche Intelligente	Fonctionne avec un enregistreur NVR intelligent pour effectuer des recherches intelligentes avancées, extraire des événements et les fusionner avec des vidéos d'événements.

### Vidéo

Compression Vidéo	H.265 ; H.264 ; H.264H ; H.264B ; MJPEG (flux secondaire)
Codec Intelligent	H.264 : Oui H.265 : Oui
Fréquence d'images Vidéo	Flux principal (2 688 × 1 520 à 1–25/30 ips) Flux secondaire (704 × 576 à 1–25/704 × 480 à 1-30 ips) Troisième flux (1 280 × 720 à 1–25/30 ips)
Nombre de Flux	3 flux
Résolution	4 Mpx (2 688 × 1 520) ; 3 Mpx (2 304 × 1 296) ; 1080p (1 920 × 1 080) ; 1,3 Mpx (1 280 × 960) ; 720p (1 280 × 720) ; D1 (704 × 576/704 × 480) ; VGA (640 × 480) ; CIF (352 × 288/352 × 240)
Contrôle de Débit Binaire	CBR ; VBR
Débit Binaire Vidéo	H.264 : 3 kbit/s-8192 kbit/s H.265 : 3 kbit/s-8192 kbit/s
Jour/Nuit	Couleur/Noir et Blanc
BLC	Oui
WDR	120 dB
Balance des Blancs	Auto/Naturelle/Éclairage Public/Extérieur/Manuelle/ Région perso

Contrôle de Gain	Auto/Manuel
Réduction du Bruit	3D DNR
Détection de Mouvement	ACTIVÉE/DÉSACTIVÉE (4 zones, Rectangulaires)
Région d'intérêt (RoI)	Oui (4 zones)
Rotation de l'image	0°/90°/180°/270° (90°/270° pris en charge avec résolution de 1920 × 1080 ou inférieure)
Mode Miroir	Oui
Masquage de Zones Privatives	4 zones

### Audio

Compression Audio	G.711a ; G.711Mu ; G726 ; AAC
-------------------	-------------------------------

### Réseau

Réseau	RJ-45 (10/100 Base-T)
Protocoles	IPv4 ; IPv6 ; HTTP ; HTTPS ; TCP ; UDP ; ARP ; RTP ; RTSP ; RTCP ; RTMP ; SMTP ; FTP ; SFTP ; DHCP ; DNS ; DDNS ; QoS ; UPnP ; NTP ; Multicast ; ICMP ; IGMP ; NFS ; PPPoE ; 802.1x ; SNMP
Interopérabilité	ONVIF (Profil S/Profil G) ; CGI ; P2P ; Milestone ; Genetec
Auto-adaptation à la Scène	Oui
Utilisateur/Hôte	20 (bande passante totale : 64 Mbit/s)
Stockage Périphérique	FTP ; SFTP ; carte microSD (prise en charge max. de 256 Go) ; Dahua Cloud ; NAS
Navigateur	IE : IE8 ; IE9 ; IE11 Chrome Firefox
VMS	Smart PSS ; DSS ; DMSS
Téléphone Mobile	iOS ; Android

### Certification

Certifications	CE-LVD : EN62368-1 CE-EMC : Directive 2014/30/UE relative à la compatibilité électromagnétique FCC : 47 CFR FCC Partie 15, sous-partie B UL/CUL : UL60950-1 CAN/CSA C22.2 No.60950-1-07
----------------	--

### Alimentation

Alimentation Électrique	12 V CC/PoE
Consommation Électrique	< 4,5 W

### Conditions Ambiantes

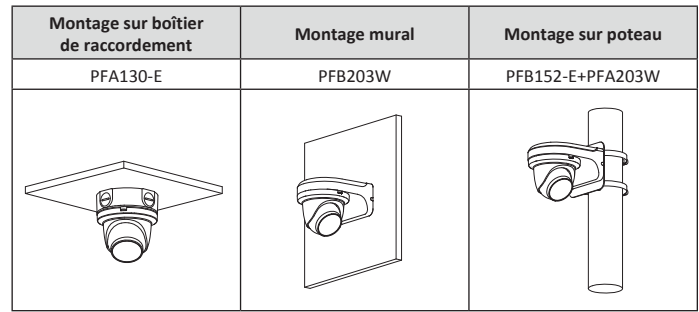
Conditions de Fonctionnement	De -40 °C à 60 °C (-40 °F à 140 °F)/HR inférieure ou égale à 95 %
Conditions de Stockage	De -40 °C à 60 °C (de -40 °F à 140 °F)
Indice de Protection IP	IP67

### Structure

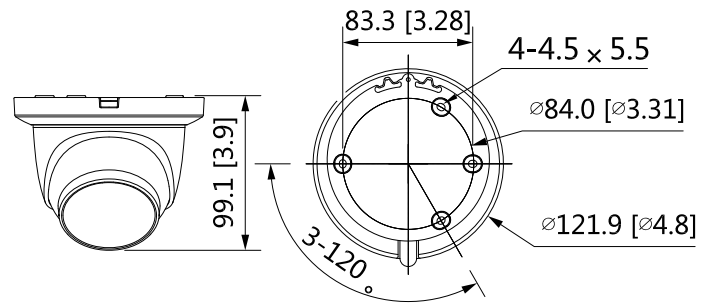
Boîtier	Métal
Dimensions	99,1 mm × Ø 121,9 mm (3,9 po × Ø 4,8 po)
Poids Net	480 g (1,05 livre)
Poids Brut	660 g (1,45 livre)

### Informations de Commande

Type	Numéro de Référence	Description
Caméra 4 MP	DH-IPC-HDW3449TMP-AS-NI	Caméra Réseau Sphérique Polychrome à Focale Fixe Lite AI 4 Mpx, PAL
	DH-IPC-HDW3449TMN-AS-NI	Caméra Réseau Sphérique Polychrome à Focale Fixe Lite AI 4 Mpx, NTSC
Accessoires (optionnel)	PFA130-E	Boîte de raccordement
	PFB203W	Montage mural
	PFA152-E	Montage sur poteau
	PFM321D	Adaptateur d'Alimentation 12 V CC 1 A
	LR1002-1ET/1EC	Rallonge Ethernet sur coaxial longue portée à un port
	PFM900-E	Testeur d'installation intégré
	PFM114	Carte SD TLC



### Dimensions (mm)



### Accessoires

#### En option :



PFA130-E  
Boîte de raccordement



PFB203W  
Montage mural



PFA152-E  
Montage sur poteau



PFM321D  
Adaptateur  
d'Alimentation  
12 V CC 1 A



LR1002-1ET/1EC  
Rallonge Ethernet  
sur coaxial longue  
portée à un port



PFM900-E  
Testeur d'installation  
intégré



PFM114  
Carte SD TLC