

# DH-IPC-HF3241F-FD

Caméra Réseau Boîtier Starlight 2 mégapixels



DeepSense

Les produits de la série DeepSense adoptent les technologies AI les plus évoluées, y compris des algorithmes d'apprentissage approfondi qui ciblent principalement les personnes et les véhicules, fournissant une souplesse et une précision supérieures pour les utilisateurs finaux. Ainsi, la série DeepSense de Dahua peut proposer diverses applications avancées telles que reconnaissance de visage, ANPR, métadonnées, comptage de personnes, statistiques sur les données de circulation, etc. La gamme complète DeepSense de Dahua inclut des caméras réseau (PTZ), des enregistreurs vidéo réseau, des serveurs et des produits de gestion de plateforme. En plus de voir le monde, la puissance de l'AI permet aux appareils de percevoir l'environnement et de mieux comprendre le monde.

## Vue d'ensemble du Système

Caméra réseau AI à détection de visage conçue pour se concentrer sur la détection des visages humains, elle est dotée d'une puce intelligente à haute performance avec technologie d'apprentissage approfondi, capable d'assurer une détection des visages de haute précision. Ce produit prend en charge la détection de visage en temps réel, l'instantané optimisé de visage, l'amélioration de visage et l'analyse des attributs du visage.

## Fonctions

### Capture de Visage

La capture de visage est une application logicielle qui capture automatiquement les visages à partir d'une image numérique ou d'une image vidéo provenant d'une source vidéo. Les caméras Dahua utilisent des algorithmes avancés d'apprentissage approfondi et tirent leurs aptitudes d'un grand nombre de sources de données faciales, permettant à la caméra de situer les visages rapidement et précisément à partir de la source vidéo et de capturer des images de visages.

### Attributs de Visage

Grâce aux algorithmes d'apprentissage approfondi pour analyser les images de visages, les caméras Dahua sont capables d'extraire six attributs faciaux dans chaque image, y compris le sexe, l'âge, l'expression (content, calme, surpris, triste et mécontent), port de lunettes. Les clients peuvent obtenir des données pertinentes grâce aux statistiques sur les attributs des visages.

- CMOS 1/2,8" 2 mégapixels à balayage progressif
- Encodage triple flux H.265 et H.264
- 25/30 ips à 1080p (1 920 × 1 080)
- Plage dynamique étendue (WDR) 120 dB, jour/nuit (électronique), réduction du bruit numérique (DNR 3D), balance des blancs automatique (AWB), contrôle de gain automatique (AGC), compensation de contre-jour (BLC)
- Surveillance réseau multiple : Visionneuse web, CMS (DSS/PSS) et DMSS
- Mise au point arrière automatique (ABF)
- Mémoire microSD, PoE+
- Capture de visage et attributs de visage pris en charge



### Métadonnée

Les métadonnées sont les informations sur les attributs des traits extraits d'un objet cible qui peuvent être utilisées aux fins de récupération des données. Les caméras Dahua à reconnaissance de visage sont capables d'extraire six attributs faciaux et fournir les métadonnées aux fins d'analyse.

### Technologie Starlight

Grâce à la technologie Starlight de Dahua, cette caméra est idéale pour des applications dans des conditions d'éclairage difficiles. Ses performances par faible luminosité garantissent des images exploitables avec une lumière ambiante minimale. Même dans des conditions de faible luminosité extrême, Starlight Technologie est capable de fournir des images en couleur dans une obscurité presque complète.

### Plage Dynamique Étendue (WDR)

Grâce à la technologie intégrée de pointe de la plage dynamique étendue (WDR), vous obtiendrez des images nettes même sous des conditions d'éclairage aux contrastes intenses. Pour une application dans des conditions à la fois lumineuses et à faible éclairage qui changent rapidement, la plage dynamique étendue réelle (WDR, 120 dB) améliore simultanément les zones lumineuses et sombres d'une scène afin de fournir une vidéo exploitable.

### Smart Codec (H.265+ et H.264+)

Smart Codec représente la mise en œuvre optimisée d'une compression vidéo standard (H.265 et H.264) qui utilise une stratégie d'encodage qui s'adapte à la scène, avec GOP dynamique, ROI dynamique, structure de référence multitrame flexible et réduction intelligente du bruit pour produire une vidéo de haute qualité sans soumettre le réseau à des charges excessives. La technologie Smart Codec réduit le débit binaire et les besoins de stockage jusqu'à 70 % par rapport à la compression vidéo standard.

## Caractéristiques Techniques

### Caméra

Capteur d'image	CMOS 1/2,8" 2 mégapixels à balayage progressif
Pixels Effectifs	1 920 (H) × 1 080 (V)
RAM/ROM	1024 Mo/128 Mo
Système de Balayage	Progressif
Vitesse d'obturation Électronique	Auto/Manuel, 1/3 à 1/100 000s
Éclairage Minimal	0,005 lux/F1.4 (couleur, 1/3 s, 30 IRE) 0,05 lux/F1.4 (couleur, 1/30 s, 30 IRE) 0,0005 lux/F1.4 (noir et blanc, 1/3 s, 30 IRE) 0,005 lux/F1.4 (noir et blanc, 1/30 s, 30 IRE)
Rapport S/B	Supérieur à 50 dB
Portée IR	N/D
Commande d'activation/ de Désactivation de l'IR	N/D
LEDs IR	N/D

### Objectif

Type d'objectif	N/D
Type de Montage	C/CS
Distance focale	N/D
Ouverture Max.	N/D
Champ de Vision	N/D
Zoom Optique	N/D
Mise au Point	N/D
Distance focale Minimale	N/D

### Panoramique/Inclinaison/Rotation

Angle de Panoramique/ d'inclinaison/de Rotation	N/D
--	-----

### Intelligence Artificielle

Capture de Visage	Prise en charge de la capture d'images de visages
Attributs de Visage	Prise en charge de 4 types d'extractions d'attributs de visages : Âge, sexe, expression (joyeux, calme, surpris, triste, furieux), port de lunettes

### Vidéo

Compression	H.265/H.264/H.264B/H.264H/MJPEG (flux secondaire)
Codec Intelligent	H.265+/H.264+ pris en charge
Nombre de Flux	3 flux
Résolution	1080P (1920x1080)/1,3 Mpx (1280x960)/ 720P (1280x720)/D1 (704x576/704x480)/ VGA (640x480)

Fréquence d'image	Flux principal : 1080p (1 à 25/30 ips)
	Flux secondaire : D1 (1 à 25/30 ips)
	Flux Tertiaire : 1080p (1 à 25/30 ips)
Contrôle de Débit Binaire	CBR/VBR
Débit Binaire	H.264 : 24 à 10 240 kbit/s H.265 : 14 à 6 144 kbit/s
Jour/nuit	Automatique (électronique)/couleur/noir et blanc
Mode BLC	BLC/HLC/WDR (120 dB)
Balance des Blancs	Auto/Naturel/Éclairage Public/Extérieur/Manuel
Contrôle de Gain	Auto/Manuel
Réduction du Bruit	3D DNR
Détection de Mouvement	Activé/Désactivé (4 zones, rectangulaires)
Région d'intérêt	Activé/Désactivé (4 zones)
Stabilisation Électronique de l'image (EIS)	N/D
Infrarouge Dynamique	N/D
Désembuage	N/D
Zoom Numérique	x 16
Rotation	0°/90°/180°/270°
Mode Miroir	Activé/Désactivé
Masquage de Zones Privatives	Activé/Désactivé (4 zones, Rectangulaires)

### Audio

Compression	G.711A ; G.711Mu ; AAC ; G.726 ;
-------------	----------------------------------

### Réseau

Ethernet	RJ-45 (10/100/1000 Base-T)
Protocoles	HTTP ; HTTPS ; TCP ; ARP ; RTSP ; RTP ; UDP ; RTCP ; SMTP ; FTP ; DHCP ; DNS ; DDNS ; PPPOE ; IPv4/v6 ; QoS ; UPnP ; NTP ; Bonjour ; IEEE 802.1x ; Multicast ; ICMP ; IGMP ; SNMP ; TLS
Interopérabilité	Profil ONVIF S&G, API
Méthode de Transmission	Monodiffusion/Multidiffusion
Nb. d'accès Utilisateur Max.	10 Utilisateurs/20 Utilisateurs
Stockage Périphérique	Serveur NAS Ordinateur local pour l'enregistrement instantané Carte microSD, jusqu'à 128 Go
Visionneuse Web	IE, Chrome, Firefox, Safari
VMS	Smart PSS, DSS, DMSS
Smartphone	IOS, Android

### Certifications

Certifications	CE (EN 60950 : 2000) UL : UL60950-1 FCC : FCC Partie 15, sous-partie B
----------------	--

Interface

Interface Vidéo	1 port (BNC, 1 Vp-p, 75 Ω)
Interface Audio	Canal d'entrée/sortie 2/1, microphone intégré x1
RS-485	1 port
Alarme	2 canaux d'entrée : 5 mA 5 V CC 2 canal de sortie : 300 mA 12 V CC

Données Électriques

Alimentation Électrique	12 V CC, 24 V CA, PoE (802.3at) (Classe 4)
Consommation Électrique	12 V CC : 7,1 W 14,3 W (ICR) PoE : 7,6 W 15,3 W (ICR)

Conditions Environnementales

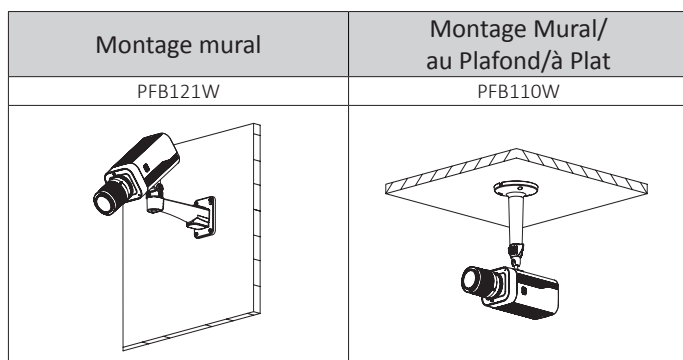
Conditions de Fonctionnement	De -30 °C à +60 °C (de -22 °F à +140 °F)/ Humidité résiduelle inférieure à 95 %
Conditions de Stockage	De -30 °C à +60 °C (de -22 °F à +140 °F)/ Humidité résiduelle inférieure à 95 %
Indice de Protection	N/D
Anti-vandalisme	N/D

Construction

Boîtier	Métal
Dimensions	161,6 mm×85,5 mm×74,0 mm (6,36"×3,37"×2,91")
Poids Net	0,78 kg (1,72 livres)
Poids Brut	0,92 kg (2,03 livres)

Accessoires

Optionnel :



Informations de Commande

Type	Numéro de Référence	Description
Caméra 2 mégapixels	DH-IPC-HF3241FP-FD	Caméra Réseau Boîtier Starlight 2 mégapixels, PAL
	DH-IPC-HF3241FN-FD	Caméra Réseau Boîtier Starlight 2 mégapixels, NTSC
	IPC-HF3241FP-FD	Caméra Réseau Boîtier Starlight 2 mégapixels, PAL
	IPC-HF3241FN-FD	Caméra Réseau Boîtier Starlight 2 mégapixels, NTSC
Accessoires (optionnel)	PFB110W	Montage mural
	PFB121W	Montage mural
	PLZ20C0-D	Objectif 3,7 à 16 mm
	PLZ21C0-D	Objectif 10,5 à 42 mm
	PFH610 Series	Boîtiers

Dimensions (mm/pouces)

