

DH-IPC-HF7442F-FR

Caméra Réseau Boîtier à Intelligence Artificielle (IA) 4 mégapixels



Vue d'ensemble du Système

Grâce à son algorithme d'apprentissage profond avancé, la caméra réseau Dahua de la série Ultra AI prend en charge diverses fonctions intelligentes et satisfait les exigences de différentes scènes. La caméra peut détecter avec précision les personnes, les véhicules motorisés et non motorisés, les visages et les êtres vivants. Les caméras de cette série sont dotées d'un effet de vision nocturne Ultra Starlight et fonctionnent avec un flux ultra-faible.

Fonctions

Comptage de Personnes

Grâce à un algorithme d'apprentissage profond, la technologie de Comptage de Personnes de Dahua peut suivre et traiter les corps humains en mouvement pour réaliser des statistiques précises sur le nombre d'entrées, le nombre de sorties et le nombre de personnes présentes dans une zone. En travaillant avec une plateforme de gestion, elle permet de produire des rapports annuels, mensuels, hebdomadaires ou quotidiens pour répondre à vos besoins.

Métadonnées Vidéo

Grâce à un algorithme d'apprentissage profond, la technologie de Métadonnées Vidéo de Dahua peut détecter, suivre et capturer des véhicules motorisés et non motorisés et des personnes, sélectionner les meilleures images et en extraire les attributs.

Codec Intelligent

Grâce à un algorithme avancé de contrôle de débit adapté à la scène, la technologie d'encodage intelligent de Dahua offre une efficacité d'encodage supérieure à celle des formats H.265 et H.264, fournit une vidéo de haute qualité et réduit le coût du stockage et de la transmission.

ePoE

La technologie ePoE de Dahua offre une nouvelle manière d'exécuter des transmissions longue distance entre la caméra IP et le commutateur réseau. Elle offre une conception plus souple des systèmes de surveillance, améliore la fiabilité et permet des économies sur les coûts de construction et de câblage.

- Capteur d'image CMOS 4 Mpx, 1/1,8", faible éclairage, haute définition d'image
- Sorties max. 4 Mpx (2 688 × 1 520) à 50 ips/60 ips
- Encodage H.264 et H.265, rapport de compression élevé
- Plage dynamique étendue, jour/nuit, réduction du bruit 3D, balance des blancs automatique (AWB), compensation de lumière vive (HLC), compensation de contre-jour (BLC)
- ROI, SVC, SMART H.264/H.265, encodage flexible, applicable à divers environnements de bande passante et de stockage
- Son algorithme d'apprentissage profond prend en charge le comptage de personnes, la reconnaissance faciale, la protection de périmètre, etc.
- Alimentation 24 V CA/PoE/12 V CC prise en charge
- Cinq flux pour la vidéo HD sur trois canaux



Reconnaissance Faciale

La technologie de Reconnaissance Faciale de Dahua extrait les caractéristiques des visages capturés et les compare avec celles de la base de données des visages pour déterminer l'identité de la personne.

Protection de Périmètre

Grâce à un algorithme d'apprentissage profond, la technologie de Protection de Périmètre de Dahua peut reconnaître les personnes et les véhicules avec précision. Dans les zones à accès restreint (telles que les zones piétonnes et les zones de véhicules), les fausses alarmes de détection intelligente basées sur un type de cible (fil-piège, intrusion, déplacement rapide, détection de stationnement, détection de vagabondage ou encore détection de rassemblement) sont largement réduites.

Protection de la Confidentialité

La technologie de Protection de la Confidentialité de Dahua peut masquer les visages et les corps humains détectés afin de protéger la confidentialité de certaines cibles spéciales.

Caractéristiques Techniques

Caméra

Capteur d'image	CMOS 1/1,8" 4 mégapixels à balayage progressif
Nombre de Pixels Effectifs	2 688 (H) × 1 520 (V)
ROM	16 Go
RAM	2 Go
Système de Balayage	Progressif
Vitesse d'Obturation Électronique	Automatique/manuel de 1/3 à 1/100 000 s
Éclairage Min.	0,001 lux à F1.5

Objectif

Type d'Objectif	Objectif à focale variable manuel
Type de Montage	C/CS

Événement intelligent

Analyse IVS Générale	Objet abandonné, objet en mouvement
----------------------	-------------------------------------

Professionnel, intelligent

Protection de Périmètre	Fil-piège, intrusion, déplacement rapide (ces trois fonctions prennent en charge la classification et la détection précise des véhicules et des personnes) ; détection de stationnement, détection de vagabondage, et rassemblement de personnes.
Reconnaissance Faciale	Reconnaissance faciale, suivi, priorité, instantané, amélioration des contours, exposition du visage, extraction d'attributs du visage, 6 attributs et 8 expressions : Sexe, âge, lunettes, expressions (colère, tristesse, dégoût, peur, surprise, calme, bonheur et confusion), masque, barbe. Réglage de matage du visage : visage, photo d'un pouce Deux stratégies d'instantané : instantané prioritaire, reconnaissance Filtre d'angle du visage Réglage de la durée de priorité Gestion de 5 bibliothèques d'images faciales Enregistrement de personne seule et enregistrement de personnes par lot Reconnaissance faciale et réglage de similarité Prend en charge la comparaison avec un maximum de 200 000 visages dans la bibliothèque d'images faciales
Métadonnées Vidéo	Prend en charge la capture d'images de corps humain, de visage, de véhicule motorisé et non motorisé ainsi que l'extraction d'attributs.
Comptage de Personnes	Comptage de personnes (compte le nombre d'entrées et de sorties et le nombre de passages), affichage et édition de statistiques journalières/mensuelles/annuelles, nombre de personnes dans la zone
Recherche Intelligente	Fonctionne avec un enregistreur NVR intelligent pour effectuer des recherches intelligentes avancées, extraire des événements et les fusionner avec des vidéos d'événements.

Vidéo

Compression Vidéo	H.265, H.264, H.264H, H.264B, MJPEG
Codec Intelligent	Oui

Fréquence d'images Vidéo	Flux principal : 2 688 × 1 520 (1–50/60 ips) Flux secondaire 1 : 704 × 576 (1–25/30 ips) Flux secondaire 2 : 1 920 × 1 080 (1–25/30 ips) Flux secondaire 3 : 1 920 × 1 080 (1–25/30 ips) Flux secondaire 4 : 704 × 576 (1–25/30 ips)
Nombre de Flux	5 flux
Résolution	4M (2 688 × 1 520), 3M (2 304 × 1 296), 1080p (1 920 × 1 080), 1,3M (1 280 × 960), 720P (1 280 × 720), D1 (704 × 576/704 × 480), VGA (640 × 480), CIF (352 × 288/352 × 240)
Contrôle de Débit Binaire	CBR/VBR
Débit Binaire Vidéo	H.264 : 32 kbit/s–10 240 kbit/s H.265 : 12 kbit/s–10 240 kbit/s
Jour/Nuit	Commutateur ICR
BLC	Oui
WDR	140 dB
Balance des Blancs	Auto/Naturelle/Éclairage Public/Extérieur/Manuelle/Région perso
Contrôle de Gain	Auto/Manuel
Réduction du Bruit	3D DNR
Détection de Mouvement	ACTIVÉE/DÉSACTIVÉE (4 zones, Rectangulaires)
Région d'intérêt (RoI)	Oui (4 zones)
Stabilisation Électronique de l'image (EIS)	Oui
Infrarouge Dynamique	Oui
Désembuage	Oui
Rotation de l'Image	0°/90°/180°/270° (90°/270° pris en charge avec résolution 1080p ou inférieure)
Mode Miroir	Oui
Masquage de Zones Privatives	4 zones

Audio

Compression Audio	G.711a ; G.711Mu ; G.726 ; AAC ; G.723
-------------------	--

Réseau

Réseau	RJ-45 (10/100/1000 Base-T)
Protocoles	HTTP ; Htts ; 8021.x ; TCP ; ARP ; RTSP ; RTP ; UDP ; RTCP ; SMTP ; FTP ; DHCP ; DNS ; DDNS ; PPPoE ; IPv4/v6 ; SNMP ; QoS ; UPnP ; NTP ; SFTP ; RTMP ; Genetec ; Bonjour
Interopérabilité	ONVIF (Profil S/Profil G/Profil T) ; CGI ; P2P
Auto-adaptation à la Scène	Oui
Utilisateur/Hôte	20
Stockage Périphérique	FTP ; carte microSD (256 Go) ; NAS ; SFTP
Navigateur	IE : IE9 et versions ultérieures Google : Chrome 42 et versions ultérieures Firefox : Firefox 48.0.2 et versions ultérieures
VMS	Smart PSS, DSS PRO, NVR, IVSS, DMSS
Téléphone Mobile	IOS, Android

Certification

Certifications	CE-LVD : EN60950-1 CE-EMC : Directive 2014/30/UE relative à la compatibilité électromagnétique FCC : 47 CFR FCC Partie 15, sous-partie B UL/CUL : UL60950-1 CAN/CSA C22.2 No.60950-1-07
----------------	--

Port

RS-485	1 (débit binaire : 1 200 bps–115 200 bps)
Entrée Audio	Interface Audio : 2 canaux d'entrée/2 canaux de sortie
Sortie Audio	
Entrée d'Alarme	2 canaux d'entrée : 5 mA 5 V CC
Sortie d'Alarme	2 canaux de sortie : 1 000 mA 30 V CC/500 mA 50 V CA

Alimentation

Alimentation Électrique	12 V CC/24 V CA/POE
Consommation Électrique	< 14,4 W

Conditions Ambiantes

Température de Fonctionnement	De -30 °C à 60 °C
Humidité de Fonctionnement	≤ 95 %
Température de Stockage	De -30 °C à 60 °C

Structure

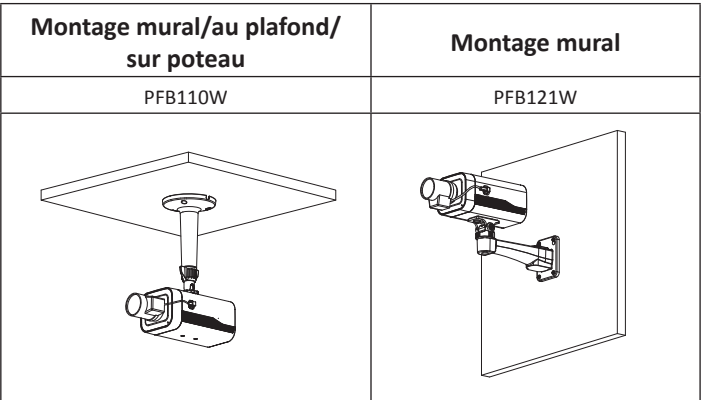
Boîtier	Métal
Dimensions	86 mm × 74 mm × 150 mm
Poids Net	800 g
Poids Brut	900 g

Informations de Commande

Type	Numéro de Référence	Description
Caméra 4 mégapixels	DH-IPC-HF7442FP-FR	Caméra Réseau Boîtier à Intelligence Artificielle (IA) 4 mégapixels
	DH-IPC-HF7442FN-FR	
	IPC-HF7442FP-FR	
	IPC-HF7442FN-FR	
Accessoires (optionnel)	DH-PFB110W	Montage mural/plafond/à plat
	DH-PFB121W	Montage mural
	DH-PLZ21C0-D	10,5-42 mm
	DH-PLZ20C0-D	3,7-16 mm
	DH-PFH610N	Boîtiers

Accessoires

Optionnel :



Dimensions (mm)

