

DH-IPC-HF7842F

Caméra Réseau Boîtier à Intelligence Artificielle (IA) 8 mégapixels



Vue d'ensemble du Système

Grâce à son algorithme d'apprentissage profond avancé, la caméra réseau Dahua de la série Ultra AI prend en charge diverses fonctions intelligentes et satisfait les exigences de différentes scènes. La caméra peut détecter avec précision les personnes, les véhicules motorisés et non motorisés, les visages, les plaques d'immatriculation et les êtres vivants. Les caméras de cette série sont dotées d'un effet de vision nocturne Ultra Starlight et fonctionnent avec un flux ultra-faible.

Fonctions

Détection Faciale

La technologie de Détection Faciale de Dahua peut détecter les visages dans une image. Grâce à un algorithme d'apprentissage profond, la technologie prend en charge la détection, le suivi, la capture et la sélection de la meilleure image du visage, puis produit un instantané du visage.

Comptage de Personnes

Grâce à un algorithme d'apprentissage profond, la technologie de Comptage de Personnes de Dahua peut suivre et traiter les corps humains en mouvement pour réaliser des statistiques précises sur le nombre d'entrées, le nombre de sorties et le nombre de personnes présentes dans une zone. En travaillant avec une plateforme de gestion, elle permet de produire des rapports annuels, mensuels, hebdomadaires ou quotidiens pour répondre à vos besoins.

Métadonnées Vidéo

Grâce à un algorithme d'apprentissage profond, la technologie de Métadonnées Vidéo de Dahua peut détecter, suivre et capturer des véhicules motorisés et non motorisés et des personnes, sélectionner les meilleures images et en extraire les attributs.

Codec Intelligent

Grâce à un algorithme avancé de contrôle de débit adapté à la scène, la technologie d'encodage intelligent de Dahua offre une efficacité d'encodage supérieure à celle des formats H.265 et H.264, fournit une vidéo de haute qualité et réduit le coût du stockage et de la transmission.

- Capteur d'image CMOS 8 Mpx, 1/1,8", faible éclairage, haute définition d'image
- Sorties max. 8 Mpx (3 840 × 2 160) à 25 ips/30 ips
- Encodage H.264 et H.265, rapport de compression élevé
- Plage dynamique étendue, jour/nuit, réduction du bruit 3D, balance des blancs automatique (AWB), compensation de lumière vive (HLC), compensation de contre-jour (BLC)
- ROI, SVC, SMART H.264/H.265, encodage flexible, applicable à divers environnements de bande passante et de stockage
- Son algorithme d'apprentissage profond prend en charge le comptage de personnes, la détection faciale, la protection de périmètre, etc.
- Alimentation 24 V CA/PoE/12 V CC prise en charge
- Cinq flux pour la vidéo HD sur trois canaux



ePoE

La technologie ePoE de Dahua offre une nouvelle manière d'exécuter des transmissions longue distance entre la caméra IP et le commutateur réseau. Elle offre une conception plus souple des systèmes de surveillance, améliore la fiabilité et permet des économies sur les coûts de construction et de câblage.

Protection de Périmètre

Grâce à un algorithme d'apprentissage profond, la technologie de Protection de Périmètre de Dahua peut reconnaître les personnes et les véhicules avec précision. Dans les zones à accès restreint (telles que les zones piétonnes et les zones de véhicules), les fausses alarmes de détection intelligente basées sur un type de cible (fil-piège, intrusion, déplacement rapide, détection de stationnement, détection de vagabondage ou encore détection de rassemblement) sont largement réduites.

Caractéristiques Techniques		Nombre de Flux	5 flux
Caméra		Résolution	8M (3 840 × 2 160), 6M (3 072 × 2 048/3 072 × 1 728), 5M (2 592 × 1 944), 4M (2 688 × 1 520), 3M (2 048 × 1 536/2 304 × 1 296), 1080p (1 920 × 1 080), 1,3M (1 280 × 960), 720p (1 280 × 720), D1 (704 × 576/704 × 480), VGA (640 × 480), CIF (352 × 288/352 × 240)
Capteur d'image	CMOS 1/1,8" 8 mégapixels à balayage progressif	Contrôle de Débit Binaire	CBR/VBR
Nombre de Pixels Effectifs	3 840 (H) × 2 160 (V)	Débit Binaire Vidéo	H.264 : 32 kbit/s–16 384 kbit/s H.265 : 12 kbit/s–16 384 kbit/s
ROM	4 Go	Jour/Nuit	Commutateur ICR
RAM	2 Go	BLC	Oui
Système de Balayage	Progressif	WDR	120 dB
Vitesse d'Obturation Électronique	Automatique/manuel de 1/3 à 1/100 000 s	Balance des Blancs	Auto/Naturelle/Éclairage Public/Extérieur/Manuelle/Région perso
Éclairage Min.	0,005 lux à F1.5	Contrôle de Gain	Auto/Manuel
Objectif		Réduction du Bruit	DNR 3D
Type d'Objectif	Objectif à focale variable manuel	Détection de Mouvement	ACTIVÉE/DÉSACTIVÉE (4 zones, Rectangulaires)
Type de Montage	C/CS	Région d'intérêt (RoI)	Oui (4 zones)
Événement intelligent		Stabilisation Électronique de l'image (EIS)	Oui
Analyse IVS Générale	Objet abandonné, objet en mouvement	Infrarouge Dynamique	Oui
Professionnel, intelligent		Désembuage	Oui
Protection de Périmètre	Fil-piège, intrusion, déplacement rapide (ces trois fonctions prennent en charge la classification et la détection précise des véhicules et des personnes) ; détection de stationnement, détection de vagabondage, et rassemblement de personnes.	Rotation de l'Image	0°/90°/180°/270° (90°/270° pris en charge avec résolution 1080p ou inférieure)
Détection Faciale	Détection faciale, suivi, priorité, instantané, amélioration des contours, exposition du visage, extraction d'attributs du visage, 6 attributs et 8 expressions : Sexe, âge, lunettes, expressions (colère, tristesse, dégoût, peur, surprise, calme, bonheur et confusion), masque, barbe Réglage de matage du visage : visage, photo d'un pouce Trois méthodes d'instantané : instantané en temps réel, instantané prioritaire, priorité qualité Filtre d'angle du visage Réglage de la durée de priorité	Mode Miroir	Oui
ANPR	ANPR, suivi, priorité, instantané Attributs du véhicule : plaque d'immatriculation, type de véhicule, couleur du véhicule, marque du véhicule Autres attributs : pare-soleil, ceinture de sécurité, tabagisme, téléphone, accessoires de voiture, marque d'inspection annuelle du véhicule	Masquage de Zones Privatives	4 zones
Métadonnées Vidéo	Prend en charge la capture d'images de corps humain, de visage, de véhicule motorisé et non motorisé ainsi que l'extraction d'attributs.	Audio	
Comptage de Personnes	Comptage de personnes (compte le nombre d'entrées et de sorties et le nombre de passages), affichage et édition de statistiques journalières/mensuelles/annuelles, nombre de personnes dans la zone	Compression Audio	G.711a ; G.711Mu ; G.726 ; AAC ; G.723
Recherche Intelligente	Fonctionne avec un enregistreur NVR intelligent pour effectuer des recherches intelligentes avancées, extraire des événements et les fusionner avec des vidéos d'événements.	Réseau	
Vidéo		Réseau	RJ-45 (10/100/1000 Base-T)
Compression Vidéo	H.265, H.264, H.264H, H.264B, MJPEG	Protocoles	HTTP ; Htts ; 8021.x ; TCP ; ARP ; RTSP ; RTP ; UDP ; RTCP ; SMTP ; FTP ; DHCP ; DNS ; DDNS ; PPPoE ; IPv4/v6 ; SNMP ; QoS ; UPnP ; NTP ; SFTP ; RTMP ; Genetec ; Bonjour
Codec Intelligent	Oui	Interopérabilité	ONVIF (Profil S/Profil G/Profil T) ; CGI ; P2P
Fréquence d'images Vidéo	Flux principal : 3 840 × 2 160 (1–25/30 ips) Flux secondaire 1 : 704 × 576 (1–25/30 ips) Flux secondaire 2 : 1 920 × 1 080 (1–25/30 ips) Flux secondaire 3 : 1 920 × 1 080 (1–25/30 ips) Flux secondaire 4 : 704 × 576 (1–25/30 ips)	Auto-adaptation à la Scène	Oui
		Utilisateur/Hôte	20
		Stockage Périphérique	FTP ; carte microSD (256 Go) ; NAS ; SFTP
		Navigateur	IE : IE9 et versions ultérieures Google : Chrome 42 et versions ultérieures Firefox : Firefox 48.0.2 et versions ultérieures
		VMS	Smart PSS, DSS PRO, NVR, IVSS, DMSS

Téléphone Mobile	IOS, Android
------------------	--------------

Certification

Certifications	CE-LVD : EN60950-1 CE-EMC : Directive 2014/30/UE relative à la compatibilité électromagnétique FCC : 47 CFR FCC Partie 15, sous-partie B UL/CUL : UL60950-1 CAN/CSA C22.2 No.60950-1-07
----------------	--

Port

RS-485	1 (débit binaire : 1 200 bps–115 200 bps)
Entrée Audio	Interface Audio : 2 entrées/1 sorties de canal
Sortie Audio	
Entrée d'Alarme	2 canaux d'entrée : 5 mA 5 V CC 2 canaux de sortie : 1 000 mA 30 V CC/500 mA 50 V CA
Sortie d'Alarme	

Alimentation

Alimentation Électrique	12 V CC/24 V CA/POE
Consommation Électrique	< 14,4 W

Conditions Ambiantes

Température de Fonctionnement	De -30 °C à 60 °C
Humidité de Fonctionnement	≤ 95 %
Température de Stockage	De -30 °C à 60 °C

Structure

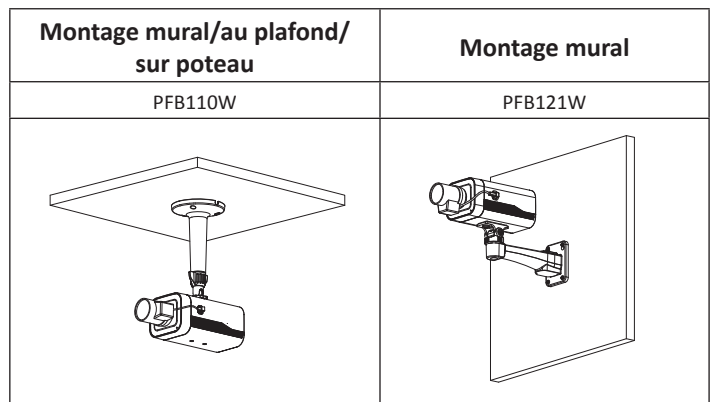
Boîtier	Métal
Dimensions	86 mm × 74 mm × 150 mm
Poids Net	800 g
Poids Brut	900 g

Informations de Commande

Type	Numéro de Référence	Description
Caméra 8 mégapixels	DH-IPC-HF7842FP	Caméra Réseau Boîtier à Intelligence Artificielle (IA) 8 mégapixels
	IPC-HF7842FP	
	DH-IPC-HF7842FN	
	IPC-HF7842FN	
Accessoires (optionnel)	DH-PFB110W	Montage mural/plafond/à plat
	DH-PFB121W	Montage mural
	DH-PLZ21C0-D	10,5-42 mm
	DH-PLZ20C0-D	3,7-16 mm
	DH-PFH610N	Boîtiers

Accessoires

Optionnel :



Dimensions (mm)

