

DH-IPC-HFW2221R-ZS/VFS-IRE6

Caméra Réseau IR à Plage Dynamique Étendue (WDR) de type Bullet 2 mégapixels



Vue d'ensemble du Système

La Caméra IR de type Bullet à focale variable offre une résolution de 2 mégapixels avec un objectif motorisé à focale variable de 2,7 mm à 12 mm. L'esthétique élégante de cette caméra combinée à une gamme de solutions de montage facile en fait un excellent choix au prix accessible pour de nombreuses applications de petite à moyenne taille.

Fonctions

Fonction Jour/Nuit Véritable

Le filtre IR mécanique jour/nuit rend cette caméra idéale pour des applications dans des conditions d'éclairage variables. Il permet d'obtenir des images en couleur pendant la journée et passe automatiquement au noir et blanc lorsque la scène s'assombrit.

Zones d'intérêt

Les zones d'intérêt (ROI) sont une fonction définie par l'utilisateur qui permet à l'opérateur de surveiller des zones spécifiques d'une scène tout en maintenant une connaissance situationnelle globale des zones de moindre importance.

Infrarouge Dynamique

Grâce à l'éclairage IR, capturez des images détaillées dans des environnements à faible luminosité ou dans une obscurité complète. La technologie infrarouge dynamique s'adapte à l'intensité des LED IR de la caméra afin de compenser la distance d'un sujet. Cette technologie empêche la surexposition des images par les LED IR lorsque le sujet se rapproche de la caméra. L'éclairage infrarouge intégré de la caméra procure des performances optimales dans les environnements à luminosité extrêmement faible jusqu'à 60 m (197 pieds).

Plage Dynamique Étendue

Grâce à la technologie intégrée de pointe de la plage dynamique étendue (WDR), vous obtiendrez des images nettes même sous des conditions d'éclairage aux contrastes intenses. Pour une application dans des conditions à la fois lumineuses et à faible éclairage qui

- CMOS 1/2,7" 2 mégapixels progressif
- Encodage du double flux H.264+ et H.264
- 25/30 images/s à 2 mégapixels (1920 × 1080)
- Plage dynamique étendue (WDR) 120 dB, Jour/nuit (ICR), Réduction du bruit numérique (DNR 3D), Balance des blancs automatique (AWB), Contrôle de gain automatique (AGC), Compensation de contre-jour (BLC)
- Surveillance réseau multiple : Visionneuse web, CMS (DSS/PSS) et DMSS
- Emplacement de carte Micro SD, jusqu'à 128 Go
- Objectif à focale variable de 2,7 à 12 mm
- Portée LED IR max. 60 m
- IP67, PoE



changent rapidement, la plage dynamique étendue réelle (WDR, 120 dB) améliore simultanément les zones lumineuses et sombres d'une scène afin de fournir une vidéo exploitable. échelle, ou passer du temps hors du bureau

Rotation de l'image

La capture de données superflues, telles que les murs des couloirs, peut augmenter les besoins de stockage sans procurer de valeur ajoutée. La fonction de rotation de l'image permet de pivoter l'image de la caméra par incréments de 90° pour une meilleure optimisation de la vidéo.

Protection

Avec sa tolérance de tension d'entrée de +/- 10 %, cette caméra est adaptée aux conditions les plus instables pour les applications en extérieur. Son indice de protection contre la foudre de 6 kV protège la caméra et sa structure contre les effets de la foudre.

Interopérabilité

La caméra est conforme aux spécifications de la norme ONVIF (Open Network Video Interface Forum) qui garantit l'interopérabilité entre des équipements vidéo réseau, quel que soit le fabricant.

Smart H.264+

En délivrant une vidéo de haute qualité sans surcharger le réseau, la technologie Smart H.264+ correspond à la mise en œuvre optimisée de la norme H.264. La plate-forme d'encodage Smart H.264+ comprend une stratégie d'encodage qui s'adapte en fonction de la scène, des groupes d'images (GOP) dynamiques, des zones d'intérêt (ROI) dynamiques, une structure de référence multi-images flexible et une réduction intelligente du bruit, permettant d'économiser jusqu'à 70 % de bande passante et d'espace de stockage par rapport à la norme H.264.

Caractéristiques Techniques

Caméra

Capteur	CMOS 1/2,7" 2 mégapixels progressif
Résolution en Pixels	1920 (H) × 1080 (V)
RAM/ROM	256 Mo/16 Mo
Système de Balayage	Progressif
Vitesse d'obturation Électronique	Auto/Manuel, 1/3(4)~ 1/100 000s
Éclairage Minimale	0,1 Lux/F1.4 (couleur), 0 Lux/F1.4 (IR activé)
Rapport S/B	Supérieur à 50 dB
Portée IR	Portée jusqu'à 60 m (197 pieds)
Commande d'activation/ de Désactivation de l'IR	Auto/Manuel
LED IR	4

Objectif

Type d'objectif	Motorisé (-ZS), Manuel (-VFS)				
Type de Montage	Support intégré				
Distance focale	2,7 mm à 12 mm				
Ouverture Max.	F1.4				
Champ de Vision	H : 99° à 37° V : 52° à 21°				
Mise au Point	Motorisé (-ZS), Manuel (-VFS)				
Distance focale Minimale	0,3 m				
Distance DORI	Objectif	Détecter	Observer	Reconnaître	Identifier
	W	47 m (154 pied)	19 m (62 pied)	9 m (30 pied)	5 m (16 pied)
	T	129 m (423 pied)	51 m (167 pied)	26 m (85 pied)	13 m (43 pied)

PTZ

Angle de Panoramique/ Inclinaison	Panoramique : 0° à 360° ; Inclinaison : 0° à 90° , Rotation : 0° à 360°
--------------------------------------	--

Vidéo

Compression	H.264+/H.264
Nombre de Flux	2 flux
Résolution	1080p (1920 × 1080)/1,3 mégapixel (1280 × 960)/ 720p (1280 × 720)/D1 (704 × 576/704 × 480)/ CIF (352 × 288/352 × 240)
Fréquence d'image	2 mégapixels (1 à 25/30 images/s)
	D1/CIF (1 à 25/30 images/s)
Contrôle de Débit Binaire	CBR/VBR
Débit Binaire	H264 : 24 à 8192 kbit/s
Jour/Nuit	Auto (ICR)/Couleur/Noir et Blanc
Mode BLC	BLC/HLC/WDR (120 dB)

Balance des Blancs	Auto/Naturel/Éclairage Public/Extérieur/Manuel
Contrôle de Gain	Auto/Manuel
Réduction du Bruit	3D DNR
Détection de Mouvement	Activé/Désactivé (4 zones, Rectangulaires)
Région d'Intérêt	Activé/Désactivé (4 zones)
Stabilisation Électronique de l'Image (EIS)	Non Disponible
Infrarouge Dynamique	Pris en Charge
Zoom Numérique	x 16
Rotation	0°/90°/180°/270°
Mode Miroir	Activé/Désactivé
Masquage de Zones Privatives	Activé/Désactivé (4 zones, Rectangulaires)

Audio

Compression	Non Disponible
-------------	----------------

Réseau

Ethernet	RJ-45 (10/100Base-T)
Protocoles	HTTP, HTTPs, TCP, ARP, RTSP, RTP, UDP, SMTP, FTP, DHCP, DNS, DDNS, PPPOE, IPv4/v6, QoS, UPnP, NTP, Bonjour, 802.1x, Multicast, ICMP, IGMP ;
Interopérabilité	ONVIF, PSIA, CGI
Méthode de Transmission	Monodiffusion/Multidiffusion
Nb. d'accès Utilisateur Max.	10 Utilisateurs/20 Utilisateurs
Stockage Périphérique	NAS (stockage réseau) Ordinateur local pour l'enregistrement instantané Carte microSD, 128 Go
Visionneuse Web	IE, Chrome, Firefox, Safari
VMS	Smart PSS, DSS, Easy4ip
Smartphone	IOS, Android

Certifications

Certifications	CE (EN 60950 : 2000) UL : UL60950-1 FCC : FCC Partie 15, sous-partie B
----------------	--

Interface

Interface Vidéo	Non Disponible
Interface Audio	Non Disponible
RS-485	Non Disponible
Alarme	Non Disponible

Données Électriques

Alimentation Électrique	12 V CC, PoE (802.3af) (Classe 0)
Consommation Électrique	< 12,95 W

Conditions Environnementales

Conditions de Fonctionnement	-30 °C à +60 °C (-22 °F à +140 °F)/ Humidité résiduelle inférieure à 95 %
Conditions de Stockage	-30 °C à +60 °C (-22 °F à +140 °F)/ Humidité résiduelle inférieure à 95 %
Indice de Protection Contre les Infiltrations	IP67
Anti-vandalisme	Non Disponible

Construction

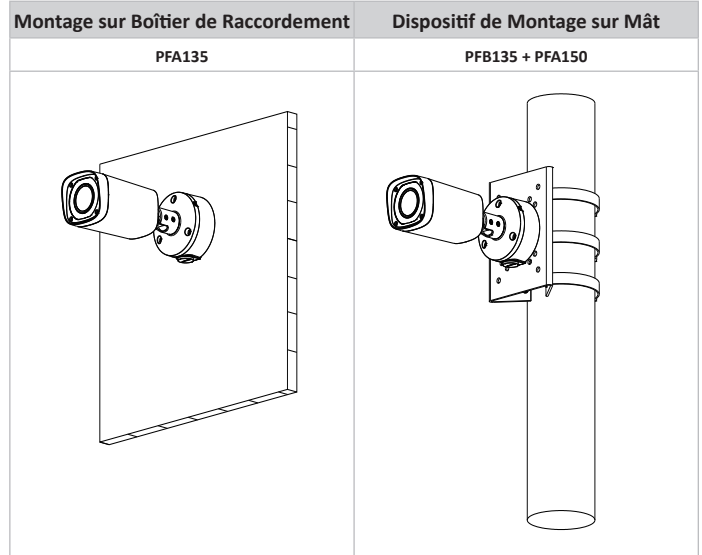
Boîtier	Métal
Dimensions	72 mm × 80 mm × 212,8 mm (2,8 po × 3,1 po × 8,4 po)
Poids Net	0,685 kg (1,51 lb)
Poids Brut	0,86 kg (1,9 lb)

Informations de Commande

Type	Numéro de Référence	Description
Caméra 2 mégapixels	DH-IPC-HFW2221RP-ZS-IRE6	Caméra Réseau IR à Plage Dynamique Étendue (WDR) de type Bullet 2 mégapixels, PAL
	DH-IPC-HFW2221RN-ZS-IRE6	Caméra Réseau IR à Plage Dynamique Étendue (WDR) de type Bullet 2 mégapixels, NTSC
	IPC-HFW2221RP-ZS-IRE6	Caméra Réseau IR à Plage Dynamique Étendue (WDR) de type Bullet 2 mégapixels, PAL
	IPC-HFW2221RN-ZS-IRE6	Caméra Réseau IR à Plage Dynamique Étendue (WDR) de type Bullet 2 mégapixels, NTSC
	DH-IPC-HFW2221RP-VFS-IRE6	Caméra Réseau IR à Plage Dynamique Étendue (WDR) de type Bullet 2 mégapixels, PAL
	DH-IPC-HFW2221RN-VFS-IRE6	Caméra Réseau IR à Plage Dynamique Étendue (WDR) de type Bullet 2 mégapixels, NTSC
	IPC-HFW2221RP-VFS-IRE6	Caméra Réseau IR à Plage Dynamique Étendue (WDR) de type Bullet 2 mégapixels, PAL
	IPC-HFW2221RN-VFS-IRE6	Caméra Réseau IR à Plage Dynamique Étendue (WDR) de type Bullet 2 mégapixels, NTSC
Accessoires (en option)	PFA135	Boîte de raccordement
	PFA150	Dispositif de montage sur mât

Accessoires

En option :



Dimensions (mm/pouces)

