

# DH-IPC-HFW2231T-AS-S2

Caméra Bullet Réseau IR Lite à Focale Fixe 2 mégapixels



- Capteur d'image CMOS 2 Mpx, 1/2,8", faible éclairage, haute définition d'image
- Résolution max. 2 Mpx (1 980 × 1 080) à 25/30 ips
- Codec H.265, taux de compression élevé, débit binaire ultra-faible
- LED IR intégrée, distance IR max. : 80 m
- ROI, SMART H.264/H.265, encodage flexible, applicable à divers environnements de bande passante et de stockage
- Mode de rotation, plage dynamique étendue (WDR), réduction du bruit numérique (DNR) 3D, compensation de lumière vive (HLC), compensation de contre-jour (BLC), filigrane numérique, applicable à différentes scènes de surveillance
- Détection intelligente : Intrusion, franchissement de ligne
- Détection d'anomalie : détection de mouvement, sabotage vidéo, absence de carte SD, carte SD pleine, erreur de carte SD, réseau déconnecté, conflit IP, accès interdit, alarme locale, détection de tension, détection audio
- Alarme : 1 entrée, 1 sortie audio : 1 entrée, 1 sortie ; prise en charge de cartes microSD de 256 Go max.
- Alimentation 12 V CC/PoE
- Protection IP67, protection IK10 (en option)



## Présentation de la série

Grâce à la technologie d'encodage H.265 mise à niveau, la caméra réseau de la série Lite de Dahua offre une capacité d'encodage vidéo efficace qui permet d'économiser de la bande passante et de l'espace de stockage. Cette caméra emploie la toute dernière technologie Starlight et produit des images en couleur plus vives dans les environnements les plus sombres. Elle prend en charge le stockage sur carte SD, est étanche à la poussière et à l'eau, est équipée d'une fonction antisabotage et est conforme aux normes IP67 et IK10 (sur certains modèles particuliers).

## Fonctions

### Codecs intelligents (H.265+ et H.264+)

Grâce à un algorithme avancé de contrôle de débit adapté à la scène, la technologie d'encodage intelligent de Dahua offre une efficacité d'encodage supérieure à celle des formats H.265 et H.264, fournit une vidéo de haute qualité et réduit le coût du stockage et de la transmission.

### WDR

Grâce à la technologie avancée de Plage Dynamique Étendue (WDR), la caméra réseau Dahua produit des détails clairs dans les environnements lumineux et fortement contrastés. Vous pouvez obtenir des images claires des zones lumineuses et sombres, même dans les environnements très lumineux ou à contre-jour.

### Starlight

La technologie Starlight de Dahua s'applique principalement aux environnements sombres, et permet de produire une vidéo claire et colorée. Même dans les environnements les plus sombres, la technologie garantit une image de bonne qualité.

### Vidéosurveillance Intelligente (IVS)

Grâce à son algorithme vidéo avancé, la technologie IVS de Dahua prend en charge des fonctions intelligentes, comme le franchissement de ligne, la détection d'intrusion, etc.

### Protection (IP67, IK10, large tension)

IP67 : La caméra a réussi une série de tests stricts en matière d'étanchéité à la poussière et à l'eau. Elle est étanche à la poussière et le boîtier peut fonctionner normalement après un trempage dans de l'eau à 1 m de profondeur pendant 30 minutes.

Indice de protection IK10 : Le boîtier peut supporter le choc d'un marteau de 5 kg tombant d'une hauteur de 40 cm (une énergie d'impact est de 20 J) à plus de 5 reprises.

Large plage de tension : La caméra offre une tolérance de tension d'entrée de  $\pm 30\%$  (large plage de tension), parfaitement adaptée aux environnements d'extérieur avec une tension instable.

## Caractéristiques Techniques

### Caméra

Capteur d'image	Capteur CMOS 1/2,8" 2 mégapixels progressif
Résolution Max.	1 920 (H) × 1 080 (V)
ROM	128 Mo
RAM	128 Mo
Système de Balayage	Progressif
Vitesse d'obturation Électronique	Automatique/manuel de 1/3 à 1/100 000 s
Rapport S/B	> 56 dB
Éclairage Min.	0,002 lux à F1.6
Distance d'éclairage	80 m (262,5 pieds)
Commande d'activation/ Désactivation de l'éclairage	Auto/Manuel
Nombre d'éclairages	4 (LED IR)
Angle de Panoramique/ d'inclinaison/de Rotation	Panoramique : de 0° à 360° Inclinaison : de 0° à 90° Rotation : de 0° à 360°

### Objectif

Type d'objectif	Focale fixe
Type de Montage	M12
Distance Focale	3,6 mm ; 6 mm ; 8 mm
Ouverture Max.	3,6 mm : F1.6 6 mm : F1.6 8 mm : F1.6
Champ de Vision	3,6 mm : Horizontal 87° × Vertical 46° × Diagonal 104° 6 mm : Horizontal 54° × Vertical 29° × Diagonal 63° 8 mm : Horizontal 41° × Vertical 22° × Diagonal 47°
Type d'Iris	Fixe
Distance Focale Minimale	3,6 mm : 1,2 m (3,9 pieds) 6 mm : 2,5 m (8,2 pieds) 8 mm : 4 m (13,1 pieds)

Distance DORI	Objectif	Détecter	Observer	Reconnaître	Identifier
	3,6 mm	55,2 m (181,1 pieds)	22,1 m (72,5 pieds)	11 m (36,1 pieds)	5,5 m (18 pieds)
6 mm	82,8 m (271,7 pieds)	33,1 m (108,6 pieds)	16,6 m (54,4 pieds)	8,3 m (27,2 pieds)	
8 mm	110,3 m (361,9 pieds)	44,1 m (144,7 pieds)	22,1 m (72,5 pieds)	11 m (36,1 pieds)	

### Événement Intelligent

Vidéosurveillance Intelligente (IVS)	Franchissement de ligne ; intrusion
--------------------------------------	-------------------------------------

### Vidéo

Compression Vidéo	H.265 ; H.264 ; H.264B ; MJPEG (seulement pris en charge par le flux secondaire)
Codec Intelligent	Codecs intelligents (H.265+ et H.264+)

Fréquence d'images Vidéo	Flux principal : 1 920 × 1 080 (1 ips-25/30 ips) Flux secondaire : 704 × 576 (1 ips-25 ips) 704 × 480 (1 ips-30 ips)
Nombre de Flux	2 flux
Résolution	1080p (1 920 × 1 080) ; 1,3 Mpx (1 280 × 960) ; 720p (1 280 × 720) ; D1 (704 × 576/704 × 480) ; VGA (640 × 480) ; CIF (352 × 288/352 × 240)
Contrôle de Débit Binaire	CBR/VBR
Débit Binaire Vidéo	H.264 : 32 kbit/s-6 144 kbit/s H.265 : 12 kbit/s-6 144 kbit/s
Jour/Nuit	Auto (ICR)/Couleur/Noir et Blanc
BLC	Oui
HLC	Oui
WDR	120 dB
Balance des Blancs	Auto/Naturelle/Éclairage Public/Extérieur/Manuelle/ Région perso
Contrôle de Gain	Auto/Manuel
Réduction du Bruit	3D DNR
Détection de Mouvement	ACTIVÉE/DÉSACTIVÉE (4 zones, Rectangulaires)
Région d'intérêt (Rol)	Oui (4 zones)
Éclairage intelligent	Oui
Rotation de l'image	0°/90°/180°/270° (90°/270° pris en charge avec résolution de 1 920 × 1 080 ou inférieure)
Mode Miroir	Oui
Masquage de Zones Privatives	4 zones
Audio	
Compression Audio	G.711a ; G.711Mu ; G.726 ; AAC
Alarme	
Événement d'alarme	Absence de carte SD ; carte SD pleine ; erreur de carte SD ; réseau déconnecté ; conflit IP ; accès interdit ; détection de mouvement ; sabotage vidéo ; franchissement de ligne ; intrusion ; détection audio ; détection de tension ; anomalie de sécurité ; alarme locale
Réseau	
Réseau	RJ-45 (10/100 Base-T)
SDK et API	Oui
Protocoles	IPv4 ; IPv6 ; HTTP ; HTTPS ; TCP ; UDP ; ARP ; RTP ; RTSP ; RTCP ; RTMP ; SMTP ; FTP ; SFTP ; DHCP ; DNS ; DDNS ; QoS ; UPnP ; NTP ; Multicast ; ICMP ; IGMP ; NFS ; PPPoE ; 802.1x ; Bonjour
Interopérabilité	ONVIF (Profil S/Profil G/Profil T) ; CGI ; Milestone ; Genetec ; P2P
Utilisateur/Hôte	20
Stockage	Dahua Cloud ; FTP ; SFTP ; carte microSD (prise en charge max. de 256 Go) ; NAS

Navigateur	IE Chrome Firefox
VMS	Smart PSS ; DSS ; DMSS
Téléphone Mobile	iOS ; Android

Certification

Certifications	CE-LVD : EN60950-1 CE-EMC : Directive 2014/30/UE relative à la compatibilité électromagnétique FCC : 47 CFR FCC Partie 15, sous-partie B UL/CUL : UL60950-1 CAN/CSA C22.2 No.60950-1-07
----------------	--

Port

Entrée Audio	1 canal (port RCA)
Sortie Audio	1 canal (port RCA)
Entrée d'alarme	1 canal d'entrée : 5 mA 3 à 5 V CC
Sortie d'alarme	1 canal de sortie : 300 mA 12 V CC

Alimentation

Alimentation Électrique	12 V CC/PoE (802.3af)
Consommation Électrique	< 7,8 W

Conditions Ambiantes

Conditions de Fonctionnement	De-40 °C à 60 °C (de-40 °F à 140 °F)/ HR inférieure ou égale à 95 %
Température de Stockage	De-40 °C à 60 °C (de-40 °F à 140 °F)
Indice de Protection	IP67 ; IK10 (en option)

Structure

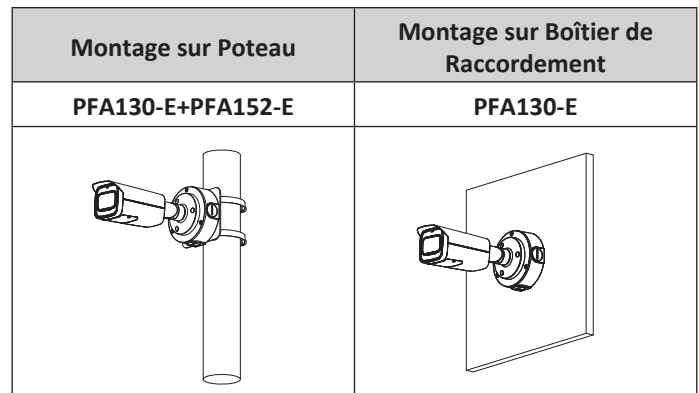
Boîtier	Métal
Dimensions	244,1 mm × Ø 90,4 mm (9,61 po × Ø3,26 po)
Poids Net	0,91 kg (2 livres)
Poids Brut	1,16 kg (2,6 livres)

Informations de Commande

Type	Numéro de Référence	Description
Caméra 2 Mpx	DH-IPC-HFW2231TP-AS-S2	Caméra Réseau IR Lite de type Bullet à Focale Fixe 2 Mpx, PAL
	DH-IPC-HFW2231TN-AS-S2	Caméra Réseau IR Lite de type Bullet à Focale Fixe 2 Mpx, NTSC
Accessoires (optionnel)	PFA130-E	Boîtier de raccordement
	PFA152-E	Montage sur Poteau
	PFM321D	Adaptateur d'alimentation 12 V CC 1 A
	LR1002-1ET/1EC	Rallonge Ethernet sur coaxial longue portée à un port
	PFM900-E	Testeur d'installation Intégré
	PFM114	Carte SD TLC

Accessoires

Optionnel :



Dimensions (mm)

