

# DH-IPC-HFW2230M-AS-LED

Caméra Réseau de type Bullet Polychrome à Focale Fixe Lite 2 Mpx



- Capteur d'image CMOS 2 Mpx, 1/2,8", faible éclairage, haute définition d'image
- Filme en 2 Mpx (1 920 × 1 080) à 25/30 ips
- Codec H.265, taux de compression élevé, débit binaire ultra-faible
- LED intégrées, distance LED max. : 25 m
- ROI, SMART H.264/H.265, encodage flexible, applicable à divers environnements de bande passante et de stockage
- Mode de rotation, plage dynamique étendue numérique (DWDR), réduction du bruit numérique (DNR) 3D, compensation de lumière vive (HLC), compensation de contre-jour (BLC), filigrane numérique, applicable à différentes scènes de surveillance
- Détection d'anomalie : détection de mouvement, sabotage vidéo, changement de scène, absence de carte SD, carte SD pleine, erreur de carte SD, réseau déconnecté, conflit IP, accès interdit, détection de tension
- Alarme : 2 entrées, 2 sorties ; audio : 1 entrée, 1 sortie ; prise en charge de cartes microSD de 128 Go max.
- Prise en charge d'alimentation 12 V CC/PoE, sortie d'alimentation 12 V CC, courant max. 165 mA
- Protection IP67



## Vue d'ensemble du Système

Grâce à la technologie d'encodage H.265 mise à niveau, la caméra réseau de la série Lite de Dahua offre une capacité d'encodage vidéo efficace qui permet d'économiser de la bande passante et de l'espace de stockage. Cette caméra emploie la toute dernière technologie Starlight et produit des images en couleur plus vives dans les environnements les plus sombres. Elle prend en charge le stockage sur carte SD, est étanche à la poussière et à l'eau, est équipée d'une fonction antivandalisme et est conforme aux normes IP67.

## Fonctions

### Codec Intelligent

Grâce à un algorithme avancé de contrôle automatique du flux adapté à l'environnement, la technologie d'encodage intelligent de Dahua offre une efficacité supérieure à celle des formats H.265 et H.264, fournit une vidéo de haute qualité et réduit le coût du stockage et de la transmission.

### Polychrome

Grâce à son capteur haute performance et à son objectif à ouverture large, la technologie Polychrome de Dahua permet d'obtenir une image claire et haute en couleur dans un environnement à très faible luminosité. Grâce à cette technologie de photosensibilité, la caméra peut capter plus de lumière disponible et afficher plus de détails en couleurs sur l'image.

### Rotation de l'image

La technologie Starlight de Dahua s'applique principalement aux environnements sombres, et permet de produire une vidéo claire et colorée. Même dans les environnements les plus sombres, la technologie garantit une image de bonne qualité.

### Détection de Mouvement

Lorsque des objets en mouvement apparaissent dans l'image de surveillance, la technologie de détection de mouvement Dahua (générale) déclenche une alarme ou démarre l'enregistrement.

### Protection (IP67, large tension)

IP67 : La caméra a réussi une série de tests stricts en matière d'étanchéité à la poussière et à l'eau. Elle est étanche à la poussière et le boîtier peut fonctionner normalement après un trempage dans de l'eau à 1 m de profondeur pendant 30 minutes.

Large plage de tension : La caméra offre une tolérance de tension d'entrée de  $\pm 30\%$  (large plage de tension), parfaitement adaptée aux environnements d'extérieur avec une tension instable.

## Caractéristiques Techniques

### Caméra

Capteur d'image	Capteur CMOS 1/2,8" 2 mégapixels progressif
Nombre de Pixels Effectifs	1 920 (H) × 1 080 (V)
ROM	16 Mo
RAM	128 Mo
Système de Balayage	Progressif
Vitesse d'obturation Électronique	Automatique/manuel de 1/3 à 1/100 000 s
Éclairage Min.	0,002 lux à F1.6
Portée LED	25 m (82 pieds)
Commande d'activation/désactivation LED	Auto/Manuel
Nombre de LED	2

### Objectif

Type d'objectif	Focale fixe				
Type de Montage	M12				
Distance Focale	3,6 mm 6 mm 8 mm				
Ouverture Max.	3,6 mm : F1.6 6 mm : F1.6 8 mm : F1.6				
Champ de Vision	3,6 mm : Panoramique 87° × Inclinaison 46° × Diagonale 104° 6 mm : Panoramique 53° × Inclinaison 30° × Diagonale 60° 8 mm : Panoramique 41° × Inclinaison 23° × Diagonale 47°				
Type d'Iris	Fixe				
Distance Focale Minimale	3,6 mm : 1,2 m (3,9 pieds) 6 mm : 2,5 m (8,2 pieds) 8 mm : 4 m (13,1 pieds)				
Distance DORI	Objectif	Détecer	Observer	Reconnaître	Identifier
	3,6 mm	55,2 m (181,1 pieds)	22,1 m (72,5 pieds)	11 m (36,1 pieds)	5,5 m (18 pieds)
	6 mm	82,8 m (271,7 pieds)	33,1 m (108,6 pieds)	16,6 m (54,4 pieds)	8,3 m (27,2 pieds)
	8 mm	110,3 m (361,9 pieds)	44,1 m (144,7 pieds)	22,1 m (72,5 pieds)	11 m (36,1 pieds)

### Vidéo

Compression Vidéo	H.265 ; H.264 ; H.264B ; MJPEG
Codec Intelligent	Oui
Fréquence d'images Vidéo	Flux principal : 1 920 × 1 080 (1 ips-25/30 ips) Flux secondaire : 704 × 576 (1 ips-25 ips) 704 × 480 (1 ips-30 ips)
Nombre de Flux	2 flux
Résolution	1080p (1 920 × 1 080) ; 1,3 Mpx (1 280 × 960) ; 720p (1 280 × 720) ; D1 (704 × 576/704 × 480) ; VGA (640 × 480) ; CIF (352 × 288/352 × 240)
Contrôle de Débit Binaire	CBR/VBR

Débit Binaire Vidéo	H.264 : 32 kbit/s-6 144 kbit/s H.265 : 12 kbit/s-6 144 kbit/s
Jour/Nuit	Couleur/Noir et Blanc
BLC	Oui
HLC	Oui
WDR	Digital WDR
Balance des Blancs	Auto/Naturelle/Éclairage Public/Extérieur/Manuelle/ Région perso
Contrôle de Gain	Auto/Manuel
Réduction du Bruit	3D DNR
Détection de Mouvement	ACTIVÉE/DÉSACTIVÉE (4 zones, Rectangulaires)
Région d'intérêt (RoI)	Oui (4 zones)
Infrarouge Dynamique	Oui
Rotation de l'image	0°/90°/180°/270° (90°/270° pris en charge avec résolution de 1080p ou inférieure)
Mode Miroir	Oui
Masquage de Zones Privatives	4 zones

### Réseau

Réseau	RJ-45 (10/100 Base-T)
Protocoles	IPv4 ; IPv6 ; HTTP ; HTTPS ; TCP ; UDP ; ARP ; RTP ; RTSP ; RTCP ; RTMP ; SMTP ; FTP ; SFTP ; DHCP ; DNS ; DDNS ; QoS ; UPnP ; NTP ; Multicast ; ICMP ; IGMP ; NFS ; PPPoE ; 802.1x ; Bonjour
Interopérabilité	ONVIF (Profil S/Profil G) ; CGI ; P2P ; Genetec
Utilisateur/Hôte	20
Stockage Périphérique	FTP ; SFTP ; carte microSD (prise en charge max. de 128 Go) ; NAS
Navigateur	IE : IE11 et versions antérieures Chrome : 42 et versions antérieures Firefox : 52 et versions antérieures
VMS	Smart PSS ; DSS ; DMSS
Téléphone Mobile	iOS ; Android

### Certification

Certifications	CE-LVD : EN62368-1 CE-EMC : Directive 2014/30/UE relative à la compatibilité électromagnétique FCC : 47 CFR FCC Partie 15, sous-partie B
----------------	---

### Port

Entrée Audio	1 canal (port RCA)
Sortie Audio	1 canal (port RCA)
Entrée d'alarme	2 canaux d'entrée : 5 mA 5 V CC
Sortie d'alarme	2 canaux de sortie : 300 mA 12 V CC

### Alimentation

Alimentation Électrique	12 V CC/PoE (802.3af)
Consommation Électrique	< 10 W

## Conditions Ambiantes

Conditions de Fonctionnement	De -40 °C à 60 °C (de -40°F à +140°F)/HR inférieure ou égale à 95 %
Température de Stockage	De -40 °C à 60 °C (de -40°F à +140°F)
Indice de Protection	IP67

## Structure

Boîtier	Métal + plastique
Dimensions	194,1 mm × 96,4 mm × 89,5 mm (7,6 po × 3,8 po × 3,5 po) (L × l × H)
Poids Net	0,72 kg (1,6 livre)
Poids Brut	0,85 kg (1,9 livre)

## Informations de Commande

Type	Numéro de Référence	Description
Caméra 2 Mpx	DH-IPC-HFW2230MP-AS-LED	Caméra Réseau de type Bullet Polychrome à Focale Fixe Lite 2 Mpx, PAL
	DH-IPC-HFW2230MN-AS-LED	Caméra Réseau de type Bullet Polychrome à Focale Fixe Lite 2 Mpx, NTSC
Accessoires (optionnel)	PFB110W	Montage plafond
	PFB121W	Montage mural
	PFM321D	Adaptateur d'Alimentation 12 V CC 1 A
	PFM114	Carte SD TLC

## Accessoires

### En option :



PFB110W  
Montage plafond



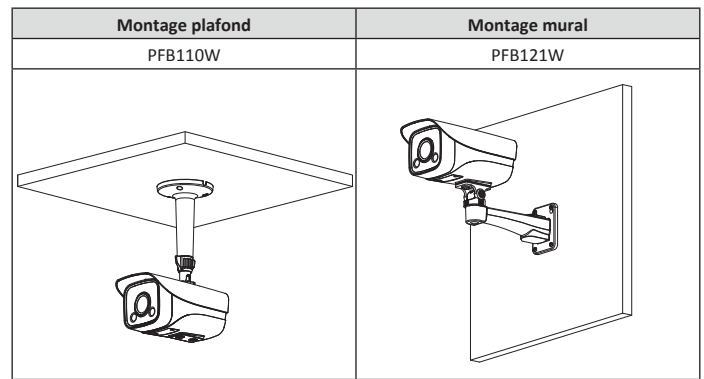
PFB121W  
Montage mural



PFM321D  
Adaptateur d'Alimentation  
12 V CC 1 A



PFM114  
Carte SD TLC



## Dimensions (mm)

